



Rolovacie brány classic a rolovacie mreže classic

Montážne údaje: stav 01.04.2015



Použité skratky

B_U	= šírka oceľovej spodnej konštrukcie
DHV	= strata výšky prejazdu
ET_{DMS}	= minimálna montážna hĺbka pre brány s DMS
ET_{KNH}	= minimálna montážna hĺbka pre pohon s núdzovou ručnou reťazou
ET	= minimálna montážna hĺbka pre pohon a konzoly
ET_{SSG}	= montážna hĺbka pre systém SSG
ET_{WPS}	= montážna hĺbka pre konzolu WPS
ET_{ZAK-XL}	= montážna hĺbka pre pohon a konzoly pri systéme ZAK-XL
EZS	= poistka proti vtiahnutiu
F	= dorazová šírka na strane záchytného zariadenia
F_{horiz}	= horizontálna sila na upevňovacom bode
F_{PV}	= dorazová šírka na strane záchytného zariadenia pre pancierové obloženie
F_{res}	= výsledná sila na upevňovacom bode
F_{vert}	= vertikálna sila na upevňovacom bode
F_{ZAK-XL}	= dorazová šírka na strane záchytného zariadenia so systémom ZAK-XL
FS	= dorazová šírka vodiacej kofajnice
K	= dorazová šírka konzoly
KU	= rozmer konzoly dole, strana ložiska a strana pohonu rozdielne
L	= dorazová šírka na strane ložiska
L_{AR}	= dorazová šírka na strane ložiska pre dorazové profily
L_{PV}	= dorazová šírka na strane ložiska pre pancierové obloženie
L_{WFK}	= dorazová šírka WFK
LDB	= svetlá šírka prechodu / prejazdu
LDH	= svetlá výška prechodu / prejazdu
M_{PV}	= dorazová šírka na strane motora pre pancierové obloženie
MK	= dorazová šírka na strane motora pre reťazové pohony
MK_{ZAK-XL}	= dorazová šírka na strane motora pre reťazové pohony so systémom ZAK-XL
MR	= dorazová šírka na strane motora pre rúrkové pohony
MS	= dorazová šírka na strane motora pre nástrčné pohony
MS_{AR}	= dorazová šírka na strane motora pre nástrčné pohony pri dorazových profiloch
MS_{DMS}	= dorazová šírka na strane motora pre nástrčné pohony s DMS
MS_{KNH}	= dorazová šírka na strane motora pre nástrčné pohony s núdzovou ručnou reťazou
OFF	= horná hrana hotovej podlahy
PS	= potreba miesta bočne
RAM	= vonkajší rozmer rámu
S	= potreba prekladu
S_B	= výška prekladovej clony
S_{Dreh}	= potreba prekladu pre bránu s otočným bočným dielom
S_{FF}	= potreba prekladu pre bránu s pevným poľom
SKS	= zabezpečenie uzatváracej hrany
S_{PV}	= potreba prekladu pre bránu s pancierovým obložením
S_{SBP}	= potreba prekladu pre bránu so šikmým podlahovým profilom
S_{SSG}	= potreba prekladu pre bránu so systémom SSG
S_{TES}	= potreba prekladu pre bránu s TES
S_{WPS}	= potreba prekladu pre bránu s WPS
S_{ZAK}	= potreba prekladu pre bránu s voliteľným systémom ZAK
S_{ZAK-XL}	= potreba prekladu pre bránu s voliteľným systémom ZAK-XL
UB	= spodná hrana ovládania
V_O	= možné výškové odsadenie k ideálnemu upevňovaciemu bodu nahor
V_U	= možné výškové odsadenie k ideálnemu upevňovaciemu bodu nadol
WLK	= trieda zataženia vetrom podľa EN 12424
X_{L/F}	= horizontálny rozmer upevnenia konzoly na strane ložiska / záchytného zariadenia
X_M	= horizontálny rozmer upevnenia konzoly na strane motora
Y_{L/F}	= vertikálny rozmer upevnenia konzoly na strane ložiska / záchytného zariadenia
Y_M	= vertikálny rozmer upevnenia konzoly na strane motora
ZAK	= rolovacia konzola s núteným vedením

Postúpenie, ako aj rozmnožovanie tohto dokumentu, zhodnocovanie a sprostredkovanie jeho obsahu je zakázané, pokiaľ to nie je výslovne povolené. Konanie v rozpore s týmto nariadením zaväzuje k náhrade škody. Všetky práva pre prípad registráciu patentu, úžitkového vzoru alebo vzorky vyhradené. Zmeny vyhradené.

Upozornenie:

Všetky rozmery v tomto dokumente sú minimálnymi údajmi v [mm] a orientačnými hodnotami (Prosím, v prípade potreby si zistíte presné hodnoty v spoločnosti Hörmann KG Dissen).

Obsah

Téma	strana
Použité skratky	2
Obsah	3
Prehľad profilov	4
Usporiadanie okien a vetracej mriežky	6
Montážny priestor ovládání / parametre pohonov	7
Potreba miesta vzadu za prekladom	8
Miesto upevnenia konzol / montáž v otvore s dorazovými profilmi	10
Navariteľné platne / uzávery brániace vlámaniu	11
Ochrana proti zásahu z boku TES 12	
Pancierové obloženie / ochrana proti zásahu z boku ES-PV	13
Šikmý podlahový profil	14

Potreba miesta – rolovacia brána classic

Nástrčný pohon	16
Reťazový pohon	17
Rúrkový pohon	18

Potreba miesta – rolovacia mreža classic

Nástrčný pohon	19
Reťazový pohon	20
Rúrkový pohon	21

Potreba miesta – rolovacia brána classic / rolovacia mreža

Reťazový pohon a systém ZAK-XL	22
DMS	23
Stojanová konzola	24
Konzoly BT	25
Prírubové ložisko	26
Vedľajšie dvere s hornou clonou	28
Otočný bočný diel	29
Systém SSG – parkovacia poloha za otvorom	30
Systém SSG – parkovacia poloha v otvore	31
WPS	32

Rolovacia brána classic / rolovacia mreža classic

Upevnenie vodiacich koľajníc FS 73 S/E	34
Upevnenie vodiacich koľajníc FS 98 S	35
Štandardné konzoly	36
Maximálne zaťaženie na upevňovacom bode konzol	37
Zvukovo-izolačné prvky	38
Prekladové tesnenia	39

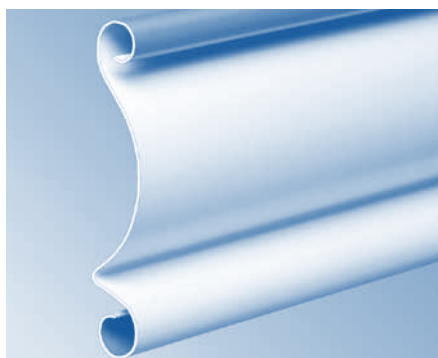
Tabuľky orientačných hodnôt

Rolovacia brána classic s nástrčným pohonom	40
HR 120 A	40
HR 120 S	42
HR 120 aero	44
Decotherm S	46
Decotherm A	48
HR 116 A	50
Rolovacia brána classic s reťazovým pohonom	52
HR 120 A	52
HR 120 S	54
HR 120 aero	56
Decotherm S	58
HR 116 A	60

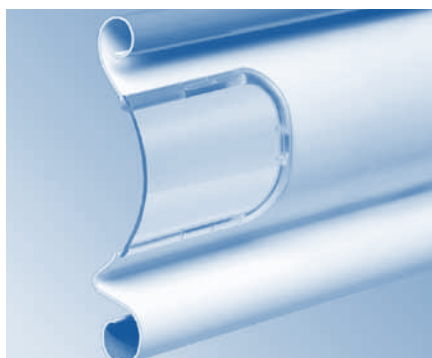
Téma	strana
Rolovacia brána classic s rúrkovým pohonom	62
HR 120 A	62
HR 120 S	64
HR 120 aero	66
Decotherm S	68
Decotherm A	70
HR 116 A	71
HG-V	72
HG-S	74
Rolovacia mreža classic s reťazovým pohonom	76
HG-V	76
HG-S	78
HG-V	80
HG-S	82

Prehľad profilov

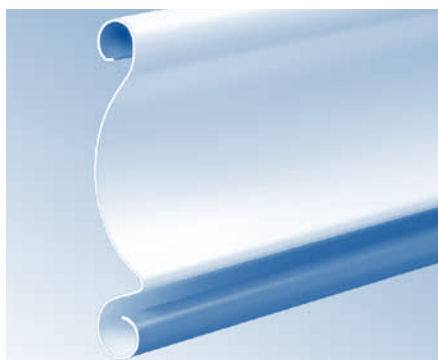
HR 120



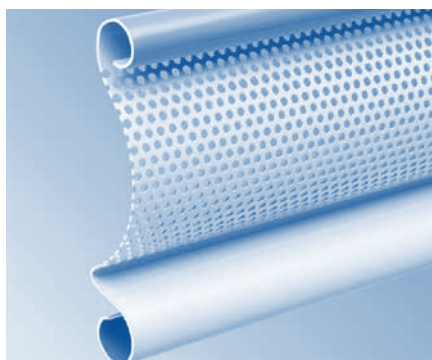
HR 120



HR 120 s oknom



HR 120, vonkajšia rolovacia brána



HR 120 aero

Parametre profilov

- Materiál:
 - HR 120 A 1,0 mm hliník
 - HR 120 aero 1,0 mm hliník
 - HR 120 S 1,0 mm oceľ
- Výška profilu 119 mm
- Montážne rozmery pre clony a výplne:
 - 1. profil 119 mm
 - každý ďalší profil
 - HR 120 A 102,7 mm
 - HR 120 aero 102,7 mm
 - HR 120 S 102,5 mm
- Hmotnosť profilu/m²:
 - HR 120 A cca 6 kg
 - HR 120 aero cca 5,5 kg
 - HR 120 S cca 15 kg
- Tepelná izolácia -
- Trieda stavebného materiálu A2 (DIN 4102)

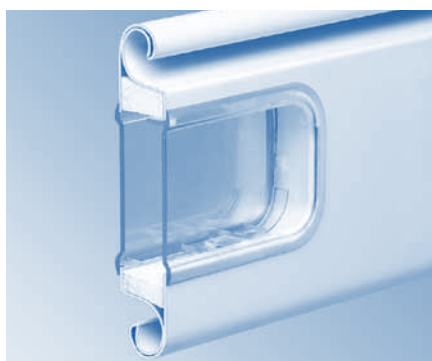
Upozornenie pre HR 120 aero:

- Voľný vetrací prierez cca 30% plochy brány
- ako vonkajšia rolovacia brána dodávané len vo valcovanom vyhotovení

HR 116



HR 116, vnútorná a vonkajšia rolovacia brána



HR 116 s oknom

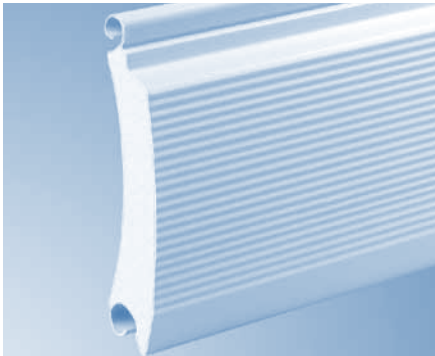


HR 116 s vetracou mriežkou

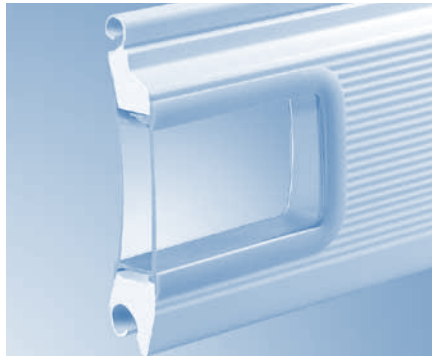
Údaje profilu HR 116 A

- Materiál: 1,0 mm hliník
- Výška profilu 119 mm
- Montážne rozmery pre clony a výplne:
 - 1. profil 119 mm
 - každý ďalší profil 103,6 mm
- Hmotnosť profilu/m²: cca 10 kg
- Tepelná izolácia $U = 5,3 \text{ W}/(\text{m}^2 \cdot \text{K})$
- Trieda stavebného materiálu B2 (DIN 4102)
- Voľný vetrací prierez cca 2350 mm² na vetraciu mriežku

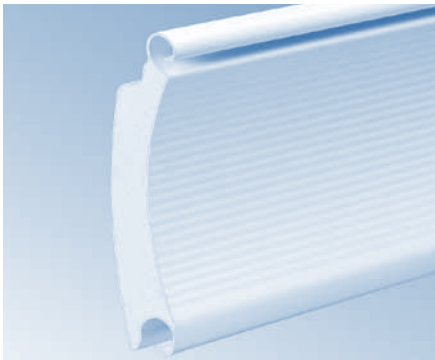
Decotherm



Decotherm



Decotherm s obdĺžnikovými oknami

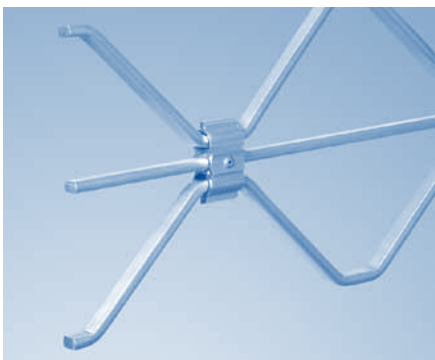


Decotherm, vonkajšia rolovacia brána

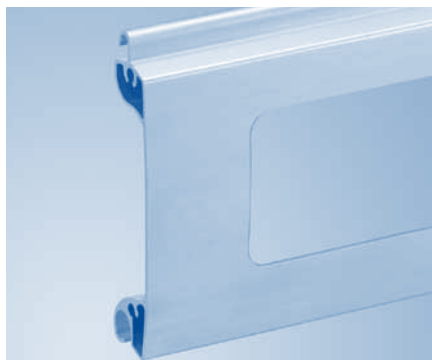
Parametre profilov

- Materiál:
 - Decotherm A 0,4 mm hliník
 - Decotherm S 0,34 mm oceľ
- Výška profilu 109 mm
- Montážne rozmery pre clony a výplne:
 - 1. profil 109 mm
 - každý ďalší profil 96 mm
- Hmotnosť profilu/m²:
 - Decotherm A cca 4,2 kg
 - Decotherm S cca 10,3 kg
- Tepelná izolácia
 - Decotherm A U = 4,6 W/(m²·K)
 - Decotherm S U = 3,9 W/(m²·K)
- Správanie sa pri požari Trieda E (DIN EN 13501-1)

Rolovacia mreža



HG-L



HG75

Parametre profilu HG-L, HG75

- | | HG-L | HG75 |
|--|--------|--------|
| • Materiál | hliník | |
| • Výška profilu | 80 mm | 84 mm |
| • Montážne rozmery pre clony a výplne: | | |
| – 1. profil | 80 mm | 84 mm |
| – každý ďalší profil | 97,5 | 75,0 |
| • Hmotnosť závesu v kg/m ² | 6,5 | 6,7 |
| • Voľný vetrací prierez plochy brány | 77 % | 37,5 % |



HG-V, HG-S

Parametre profilu HG-V, HG-S

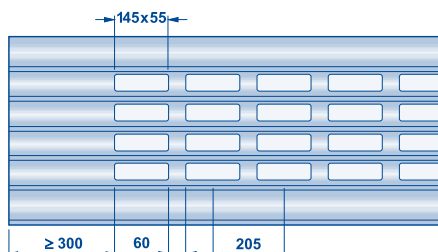
- Materiál:
 - HG-V hliník / ušľachtilá oceľ
 - HG-S oceľ pozinkovaná
- Výška profilu 60 mm
- Montážne rozmery pre clony a výplne:
 - 1. profil 60 mm
 - každý ďalší profil 68,5 mm

- | | Hmotnosť závesu/m ² | Hrúbka materiálu | Šírka brány |
|----------------------------------|--------------------------------|------------------|-------------|
| • Hmotnosť závesu/m ² | | | |
| – HG-V | cca 7 kg | 16 × 4 | ≤ 3500 mm |
| | cca 8 kg | 20 × 4 | > 3500 mm |
| – HG-S | cca 14 kg | 16 × 4 | ≤ 4000 mm |
| | cca 15 kg | 18 × 4 | ≤ 6000 mm |
| | cca 16 kg | 20 × 4 | > 6000 mm |
- Voľný vetrací prierez cca 85% plochy brány

Usporiadanie okna a vetracej mriežky

HR 120 A / S

Okno vyhotovenie štandard

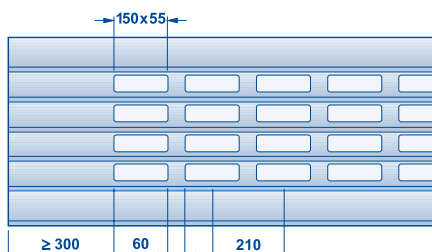


Upozornenie:

- Okenné profily redukujú odpor voči zaťaženiu vetrom
- Maximálne 8 okenných profilov

Decootherm A / S

Okno vyhotovenie štandard

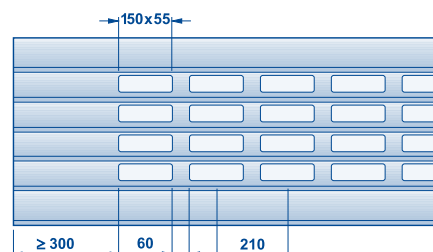


Upozornenie:

- Okenné profily redukujú odpor voči zaťaženiu vetrom
- Maximálne 8 okenných profilov na bránu
- Minimálna šírka brány 1300 mm
- Nie pre Decootherm A

HR 116 A

Okno vyhotovenie štandard

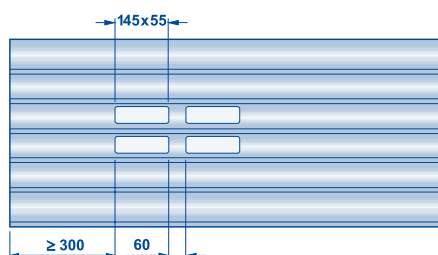


Upozornenie:

- Okenné profily redukujú odpor voči zaťaženiu vetrom
- Maximálny počet okenných profilov:

Šírka brány	Počet okenných profilov-/profilov vetracích mriežok
≤ 4000	všetky profily
> 4000	max. 20 profilov
> 6000	max. 15 profilov
> 8000	max. 10 profilov
> 10000	max. 5 profilov

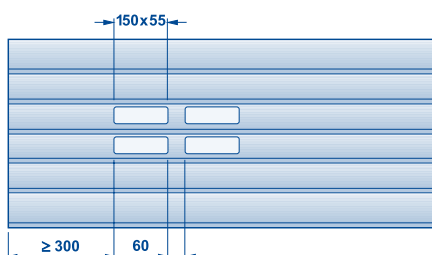
Okno vyhotovenie logistic



Upozornenie:

- 2 profily s 2 kusmi okenných prvkov vľavo a vpravo

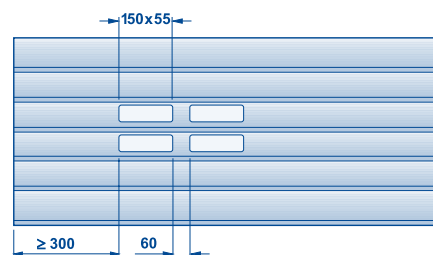
Okno vyhotovenie logistic



Upozornenie:

- 2 profily s 2 kusmi okenných prvkov vľavo a vpravo
- Minimálna šírka brány 1300 mm

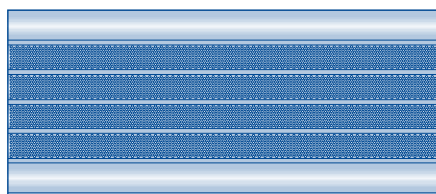
Okno vyhotovenie logistic



Upozornenie:

- 2 profily s 2 kusmi okenných prvkov vľavo a vpravo.

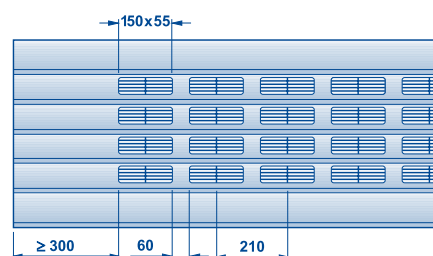
Vetracie profily HR 120 aero



Upozornenia:

- Maximálne 8 vetracích profilov na bránu
- Usporiadanie pri bránach s veternými hákmi na požiadanie
- Iba vo valcovanom vyhotovení, dodáva sa v RAL 9002 alebo RAL 9006

Vetracia mriežka



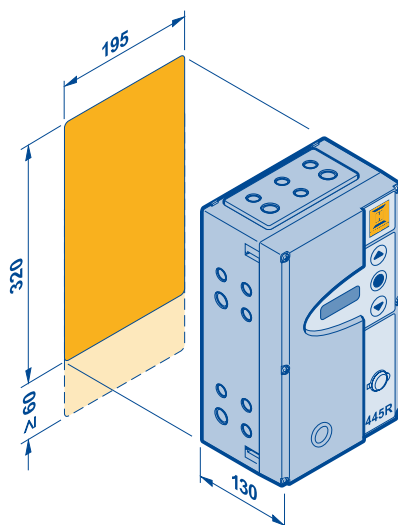
Upozornenie:

- Maximálny počet profilov vetracích mriežok:

Šírka brány	Počet okenných profilov-/profilov vetracích mriežok
≤ 4000	všetky profily
> 4000	max. 20 profilov
> 6000	max. 15 profilov
> 8000	max. 10 profilov
> 10000	max. 5 profilov

Montážny priestor ovládaní / parametre pohonov

Montážny priestor ovládaní



360, 445R, B455R, 460R

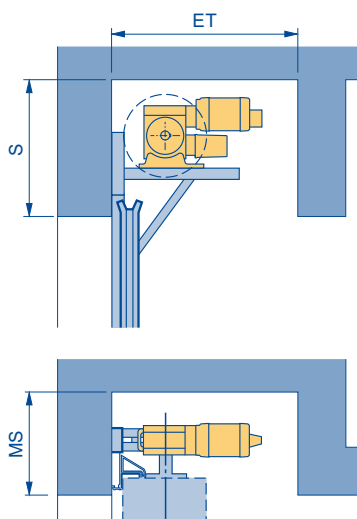
Označenie pohonu		Nástrčné pohony						
		S14	S18	S25	S25 WS	S35	S42	S55
Krútiaci moment pohonu	Nm	140	180	250	250	350	420	550
Moment zachytenia	Nm	510	510	635	635	890	1070	1400
Skúš. č.		02191	02191	02192	02192	02192	02192	02192
Otáčky na navíjacom hriadeľi	min ⁻¹	15	15	15	15	15	15	15
Výkon motora	kW	0,40	0,55	0,85	0,75	0,85	1,10	1,10
Prevádzkové napätie	V	3 × 230/400	3 × 230/400	3 × 230/400	1 × 230	3 × 230/400	3 × 230/400	3 × 230/400
Frekvencia	Hz	50	50	50	50	50	50	50
Menovitý prúd motora	A	4,3/2,5	4,3/2,5	4,4/2,55	8,0	4,95/2,85	5,1/2,95	7,3/4,2
Rozsah teploty	°C	-20/+40	-20/+40	-20/+40	-20/+40	-20/+40	-20/+40	-20/+40
Hladina trvalého akustického tlaku	dB(A)	< 70	< 70	< 70	< 70	< 70	< 70	< 70
Druh ochrany	IP	65	65	65	65	65	65	65
Trvanie zapnutia motora	ED	S3-60 %	S3-60 %	S3-60 %	S3-40 %	S3-60 %	S3-60 %	S3-60 %

Označenie pohonu		Reťazové pohony				Rúrkové pohony			
		K20	K30	K40	K40-4	R12	R18	R23	R30
Krútiaci moment pohonu	Nm	200	300	400	400	120	180	230	300
Otáčky na navíjacom hriadeľi	min ⁻¹	8	8	8	6	12	12	12	12
Výkon motora	kW	0,40	0,85	1,10	1,10	0,70	0,78	0,81	1,25
Prevádzkové napätie	V	3 × 230/400	3 × 230/400	3 × 230/400	3 × 230/400	1 × 230	1 × 230	1 × 230	1 × 230
Frekvencia	Hz	50	50	50	50	50	50	50	50
Menovitý prúd motora	A	3,1/1,8	4,4/2,55	4,95/2,85	4,95/2,85	3,4	3,7	3,9	5,4
Rozsah teploty	°C	-20/+40	-20/+40	-20/+40	-20/+40	-20/+50	-20/+50	-20/+50	-20/+50
Hladina trvalého akustického tlaku	dB(A)	< 70	< 70	< 70	< 70	< 70	< 70	< 70	< 70
Druh ochrany	IP	65	65	65	65	44	44	44	44
Trvanie zapnutia motora	ED	S3-60 %	S3-60 %	S3-60 %	S3-60 %	KB 6 ²⁾	KB 6 ²⁾	KB 4 ¹⁾	KB 4 ¹⁾

- 1) Krátkodobá prevádzka 4 min pri teplote okolia 20 °C; maximálny počet chodov brány: 2 za hodinu pri teplote okolia 20 °C. Na iné prípady použitia sa musíte informovať osobitne.
 2) Krátkodobá prevádzka 6 min pri teplote okolia 20 °C; maximálny počet chodov brány: 3 za hodinu pri teplote okolia 20 °C. Na iné prípady použitia sa musíte informovať osobitne.

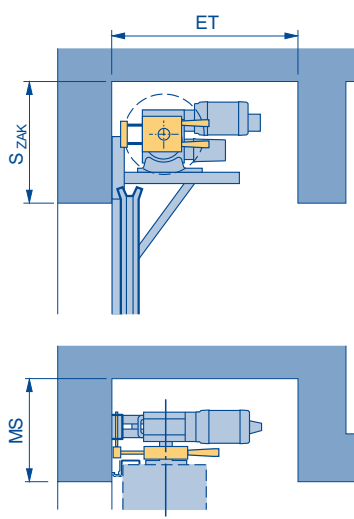
Potreba miesta za prekladom

Brána s nástrčným pohonom



S = pozri tabuľky orientačných hodnôt
ET = pozri tabuľky orientačných hodnôt

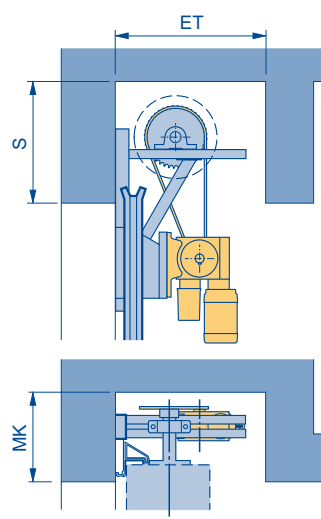
Nástrčný pohon so systémom ZAK



SZAK = $S - 80$ mm

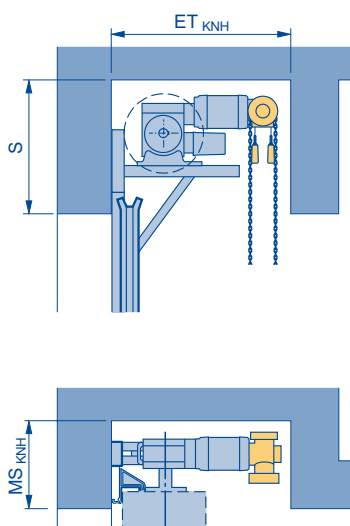
- Za príplatok pre rolovacie brány classic
- Štandard pri rolovacích mrežach classic

Brána s reťazovým pohonom



S = pozri tabuľky orientačných hodnôt
ET = pozri tabuľky orientačných hodnôt

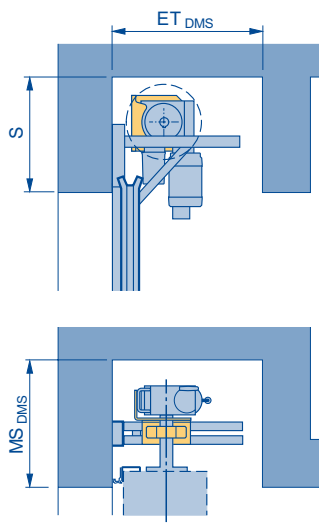
Nástrčný pohon s núdzovou ručnou reťazou



ET_{KNH} = $ET - 70$ mm
MS_{KNH} = MS

- Za príplatok
- Núdzová ručná reťaz nemá žiaden vplyv na dorazové šírky

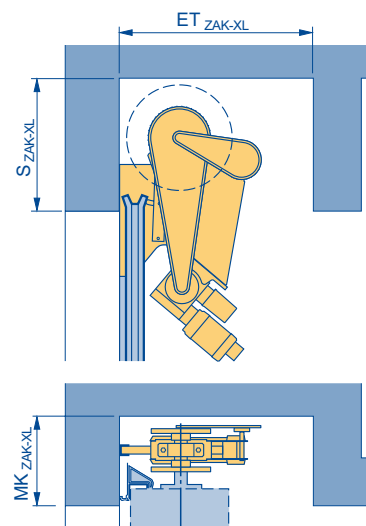
Nástrčný pohon s DMS



ET_{DMS} = min. 520 mm
MS_{DMS} = $MS + 100$ mm

- Za príplatok pre rolovacie brány a rolovacie mreže classic
- Rolovacia brána classic so systémom ZAK len po S25

Reťazový pohon so systémom ZAK-XL



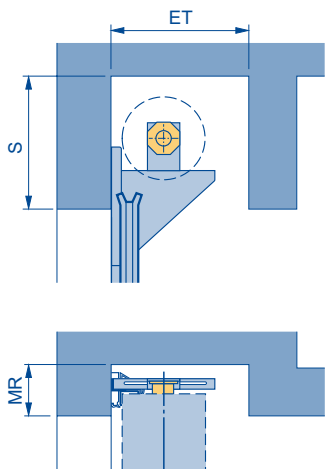
SZAK-XL = $S - 80$ mm pre všetky rolovacie brány
 = $S - 255$ mm pre všetky rolovacie mreže

- ET_{ZAK-XL}** = min. 630 do max. 870 mm
- Za príplatok pre rolovacie brány a rolovacie mreže classic

Všeobecné pokyny:

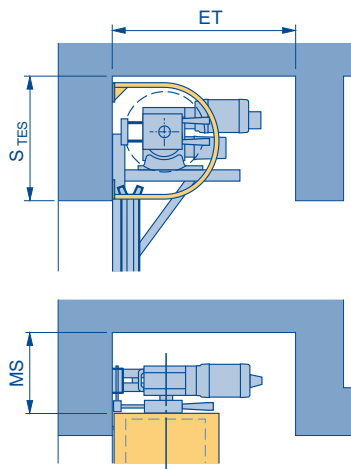
- Ak budú na rozdiel od štandardu potrebné veterné háky, zvýši sa potreba prekladu až o 100 mm. Informujte sa, prosím, u spoločnosti Hörmann KG Dissen.
- Informujte sa, prosím, na **ET** pre brány so špeciálnymi pohonmi u spoločnosti Hörmann KG Dissen.

Brána s rúrkovým pohonom



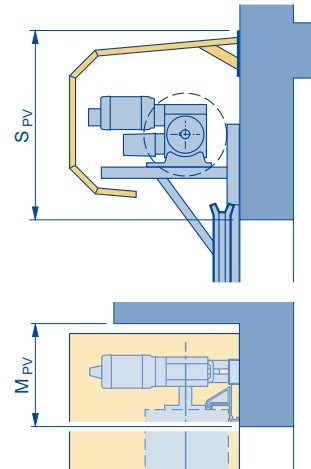
S = pozri tabuľky orientačných hodnôt
ET = pozri tabuľky orientačných hodnôt

Brána s TES



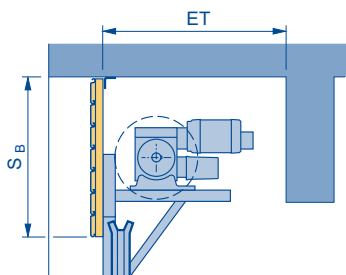
S_TES = **S** + max. 100 mm
ET = pozri tabuľky orientačných hodnôt

Brána s pancierovým obložím



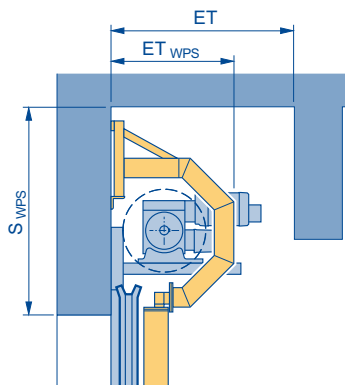
S_PV = **S** + max. 150 mm
 detaily pozri stranu 13
M_PV = pozri stranu 13

Brána s prekladovou clonou



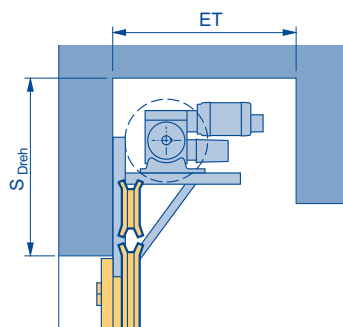
S_B = dodržiavajte montážne rozmery profilov (pozri stranu 4)

Brána s WPS



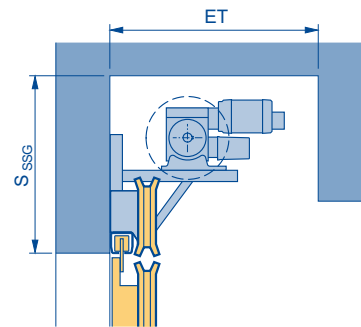
ET = pozri tabuľky orientačných hodnôt
ET_WPS = pozri stranu 32-33
S_WPS = pozri stranu 32-33

Brána s otočným bočným dielom



S_Dreh = **S** + max. 200 mm
ET = pozri tabuľky orientačných hodnôt

Brána so systémom SSG



S_SSG = **S** + max. 350 mm

Miesto upevnenia konzol / montáž v otvore s dorazovými profilmi

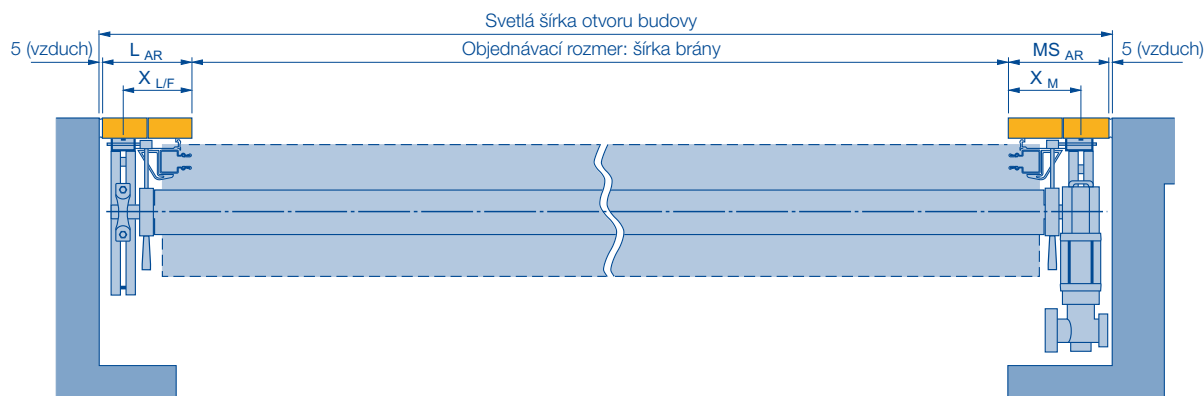
Miesto upevnenia konzoly



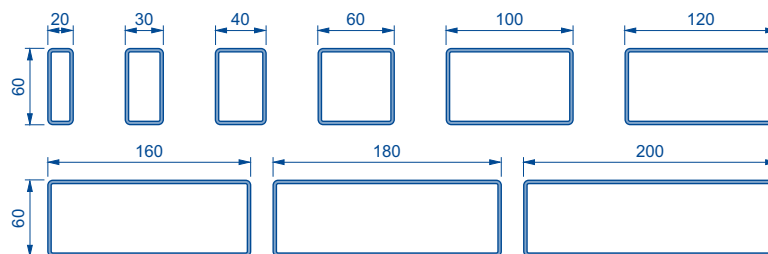
Y_M a $Y_{L/F}$ = Rozmery sú závislé od veľkosti brány, prosím, informujte sa u spoločnosti Hörmann KG Dissen.

	X_M	$X_{L/F}$	X_M	$X_{L/F}$	V_O	V_U
Rolovacia brána / rolovacia mreža classic	FS73		FS98			
Nástrčný pohon	180	150	200	170	72	60
Reťazový pohon	150	160	170	180	48	48
Rúrkový pohon	120	120	145	145	-	-

Montáž v otvore s dorazovými profilmi



Dorazové profily, ktoré sú k dispozícii



Upozornenie:

Šírka bočných dorazov vytvorených dorazovými profilmi sa musí skladať z rozmerov uvedených dorazových profilov.

L_{AR} = dorazová šírka na strane ložiska pri dorazových profiloch

MS_{AR} = dorazová šírka na strane motora pre nástrčné pohony pri dorazových profiloch

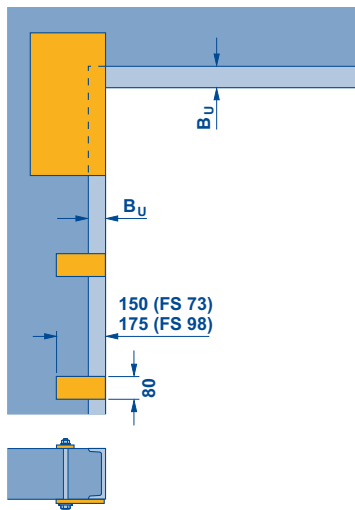
$X_{L/F}$ = horizontálny rozmer upevnenia konzoly na strane ložiska / záchytného zariadenia

X_M = horizontálny rozmer upevnenia konzoly na strane motora

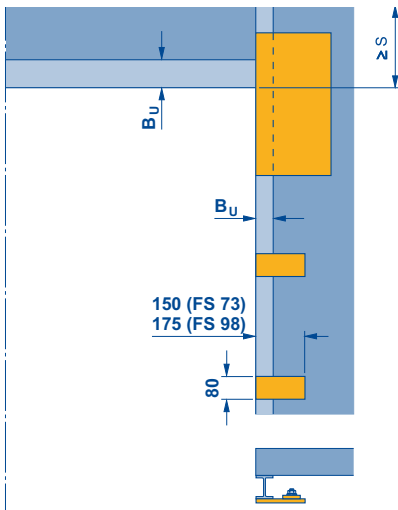
Navariteľné platne / uzávery brániace vlámaniu

Navariteľné platničky

Navariteľné platne v odľahčenej konštrukcii



Navariteľné platne v ocelevej konštrukcii



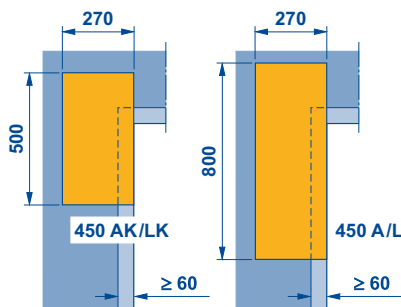
B_U = min. 60

Rolovacie brány classic, rolovacie mreže classic

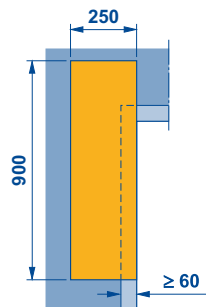
Upozornenia:

- Na upevnenie v odľahčenej konštrukcii je potrebná nosná spodná konštrukcia z ocele
- Navariteľné platne za príplatok
- Upevnenie vodiacich koľajníc s navariteľnými upínacími základňami (pozri str. 34/35) alebo s navariteľnými platňami pre upínacie základne

Rolovacia brána a rolovacia mreža classic s nástrčným pohonom

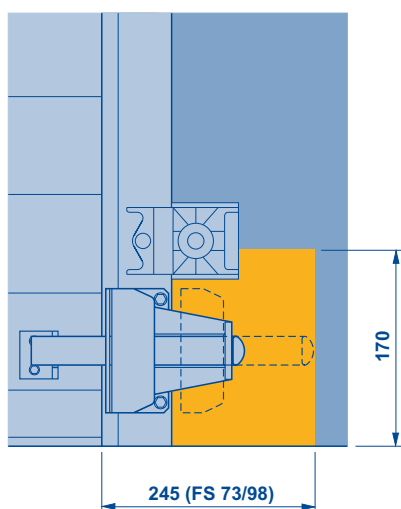


Rolovacia brána a rolovacia mreža classic s reťazovým pohonom

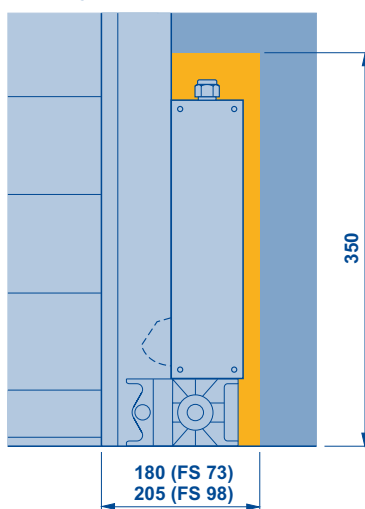


Uzávery brániace vlámaniu

Posuvná západka



Elektromagnetické blokovanie

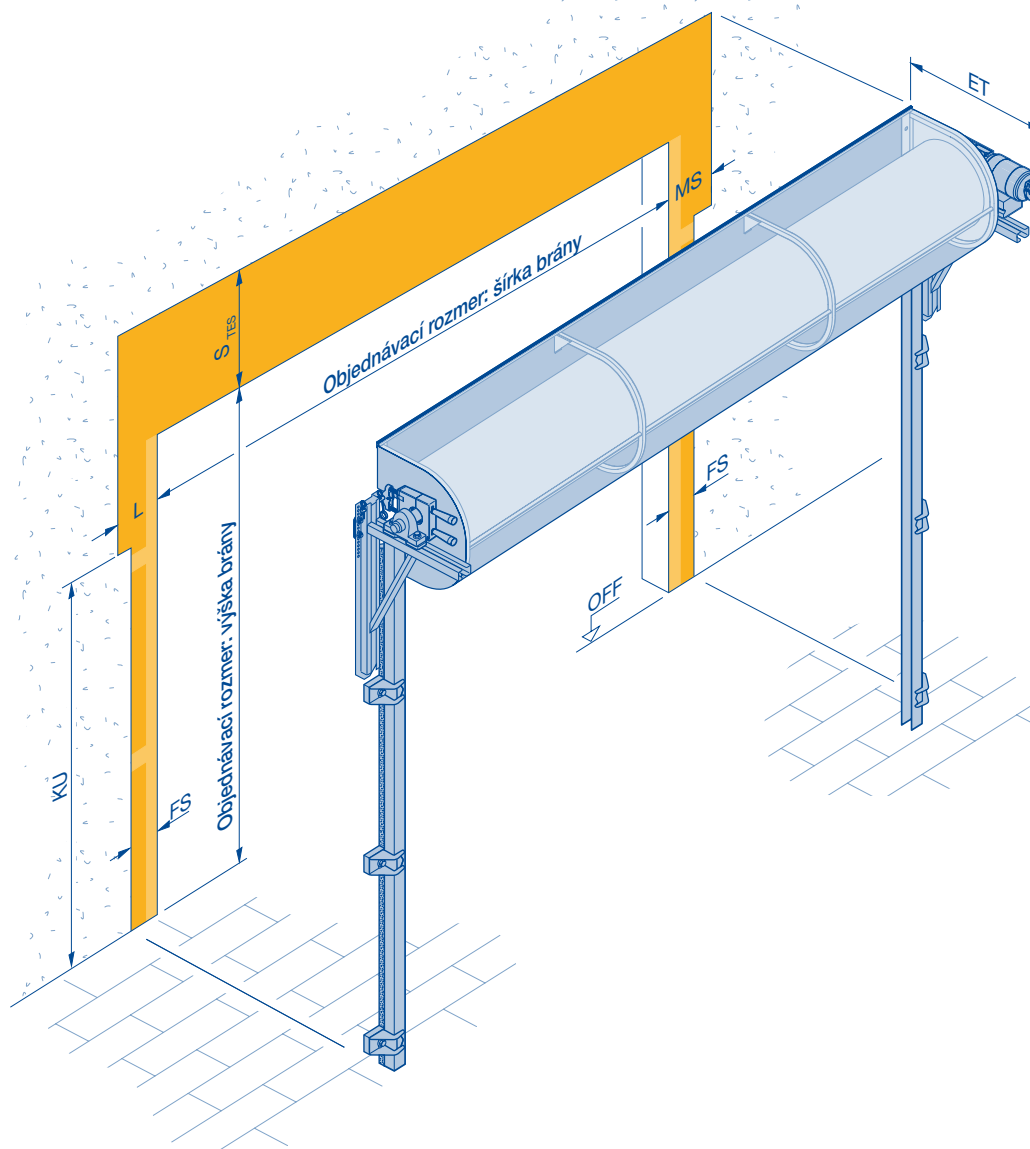


Upozornenia:

- Uzávery brániace vlámaniu za príplatok
- Uzamykateľné podlahové profily nemajú vplyv na bočný montážny priestor
- Posuvné západky a elektromagnetické blokovanie nie pre rolovacie mreže a vonkajšie rolovacie brány
- Poloha pri posuvných západkách podľa výberu vľavo, vpravo alebo obojstranne
- Poloha pri elektromagnetickom blokovaní vždy vľavo a vpravo

Ochrana proti zásahu z boku TES

Príklad montáže rolovacej brány classic s nástrčným pohonom a systémom ZAK



Oblasť použitia:

Bránové systémy s impulzným ovládaním s objednávacím rozmerom výšky brány do 2500 mm.

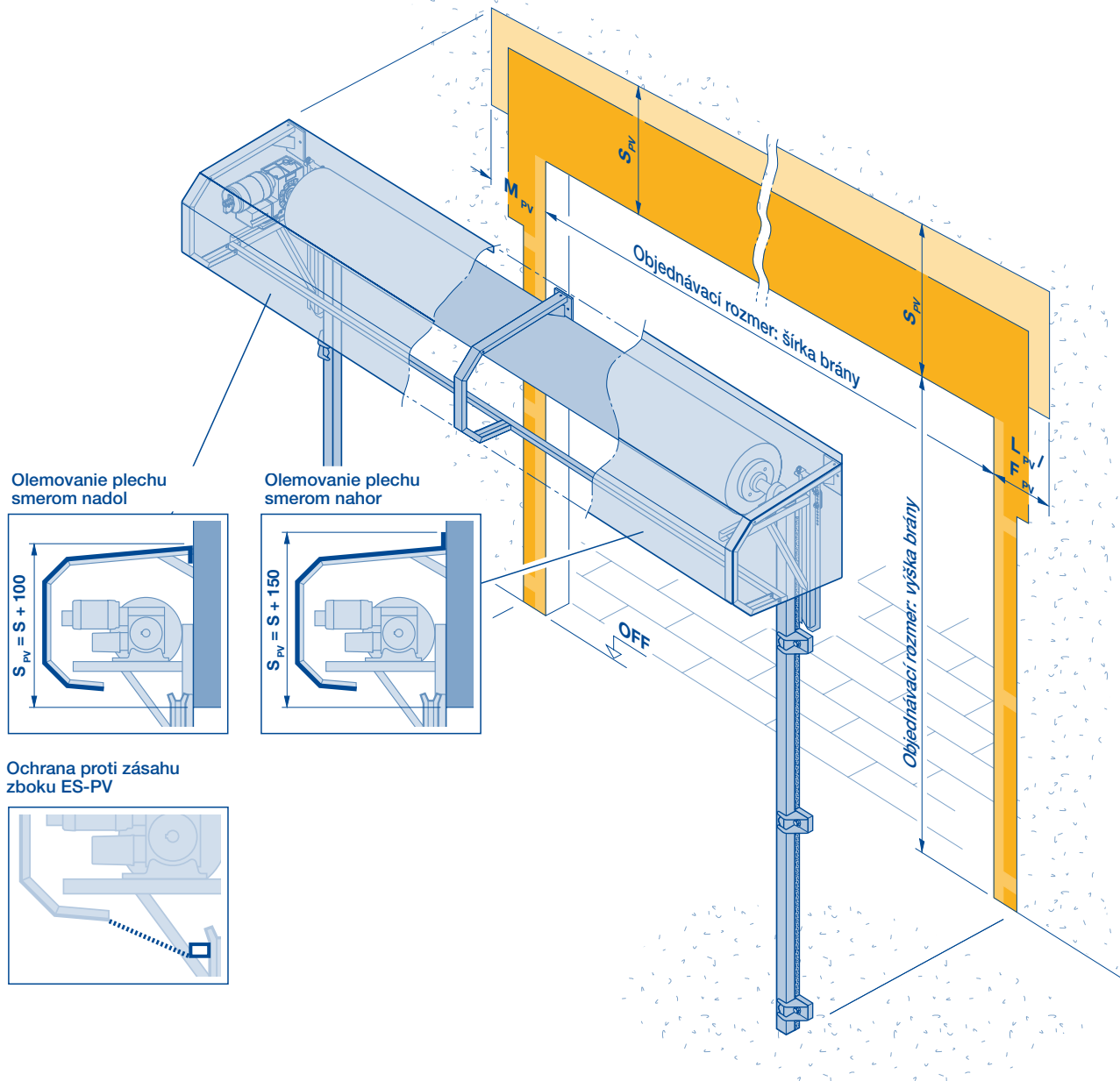
L	= dorazová šírka na strane ložiska
MS	= dorazová šírka na strane motora pre nástrčné pohony
FS	= dorazová šírka vodiacej koľajnice
KU	= rozmer konzoly dole, strana ložiska a strana pohonu rozdielne
S	= potreba prekladu pozri tabuľku od strany 40
S_{TES}	= potreba prekladu pre bránu s TES pozri upozornenia
ET	= minimálna montážna hĺbka pre pohon a konzoly pozri tabuľku od strany 40
OFF	= horná hrana hotovej podlahy

Upozornenia:

- $S_{TES} = S + \text{max. } 100$
- Rozmery pre dorazové šírky pozri od strany 16
- Pri bránach so systémom ZAK sa zvyšujú bočné dorazové šírky:
 - $MS = MS + 5 \text{ mm}$
 - $L = L + 5 \text{ mm}$

Pancierové obloženie / ochrana proti zásahu z boku ES-PV

Príklad montáže rolovacej brány classic s nástrčným pohonom



Ochrana proti zásahu z boku ES-PV

Oblasť použitia:
bránové systémy s impulzným ovládaním s objednávacím rozmerom výšky brány do 2500 mm

Pancierové obloženie

M_{PV}	L_{PV} / F_{PV}
max. 300 ¹⁾	max. 300
min. MS/MR ¹⁾	min. L/F
350 ²⁾	

1) Pri bránach s nástrčným alebo rúrkovým pohonom

2) Pri bránach s reťazovým pohonom

F = dorazová šírka na strane záchytného zariadenia

F_{PV} = dorazová šírka na strane záchytného zariadenia pre pancierové obloženie

L = dorazová šírka na strane ložiska

L_{PV} = dorazová šírka na strane ložiska pre pancierové obloženie

M_{PV} = dorazová šírka na strane motora pre pancierové obloženie

MR = dorazová šírka na strane motora pre rúrkové pohony

MS = dorazová šírka na strane motora pre nástrčné pohony

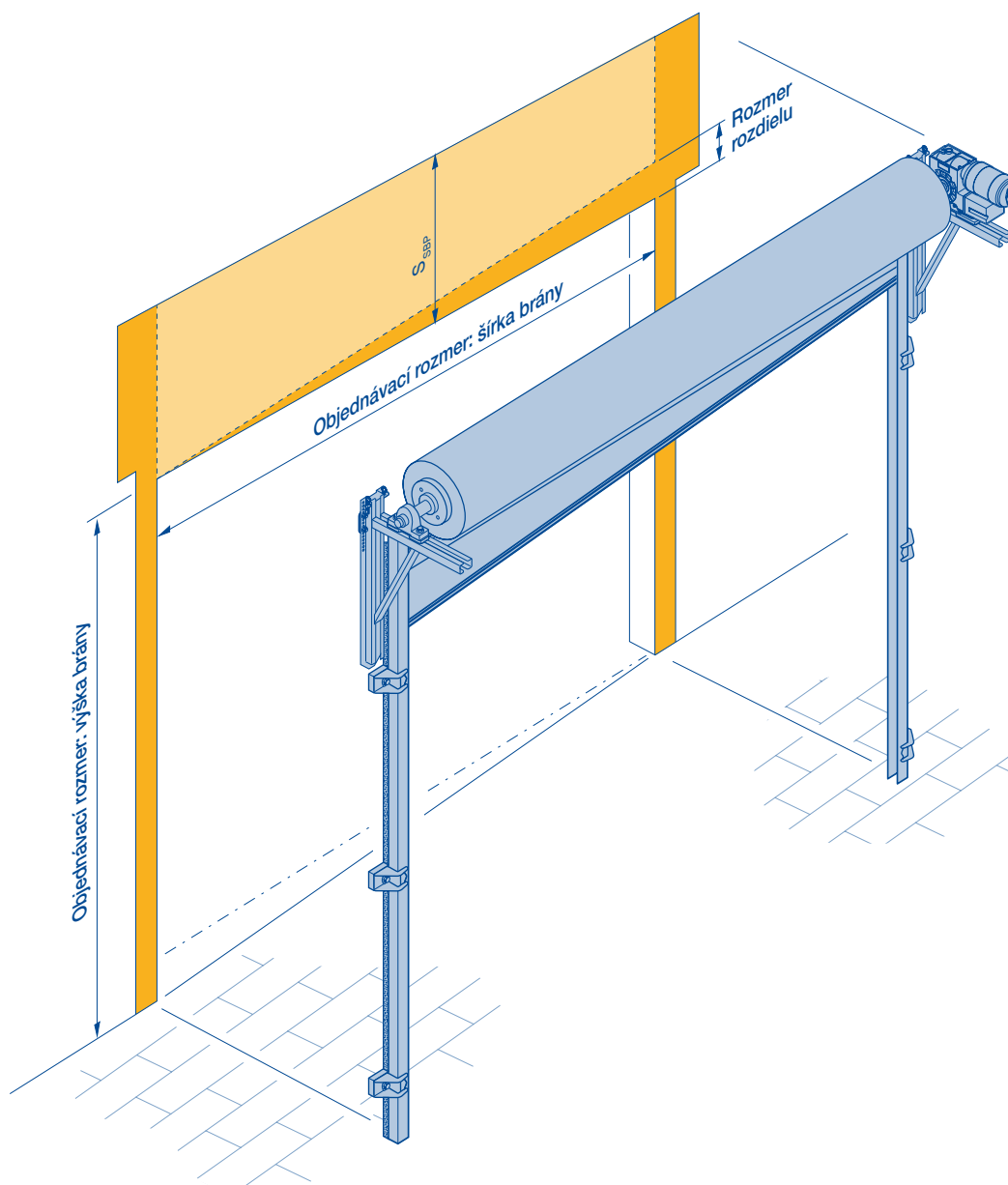
OFF = horná hrana hotovej podlahy

Upozornenia:

- Pancierové obloženie voliteľne s olemovaním plechu nahor alebo nadol
- Pri vonkajších rolovacích bránach:
 - montáž ovládania a krytu SKS na zadnej strane dorazovej steny
 - zmena náhľadov profilu pozri stranu 4
- S ochranou proti zásahu z boku ES-PV sa znižuje svetlá výška prejazdu:
 - pri rolovacích bránach do 80 mm
 - pri rolovacích mrežiach do 150 mm
 Prosím, v prípade potreby sa informujte na presné hodnoty v spoločnosti Hörmann KG Dissen.

Šikmý podlahový profil

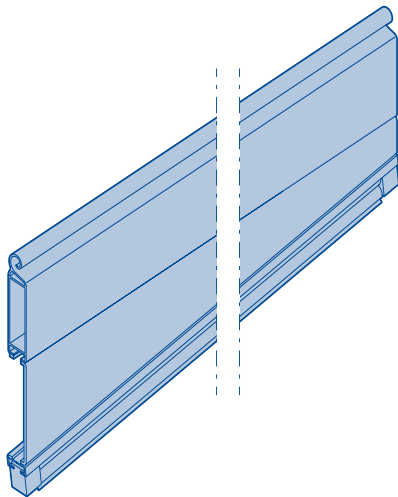
Príklad montáže rolovacej brány classic s nástrčným pohonom



- S** = potreba prekladu
S_{SSP} = potreba prekladu pre bránu so šikmým podlahovým profilom

Šikmý podlahový profil

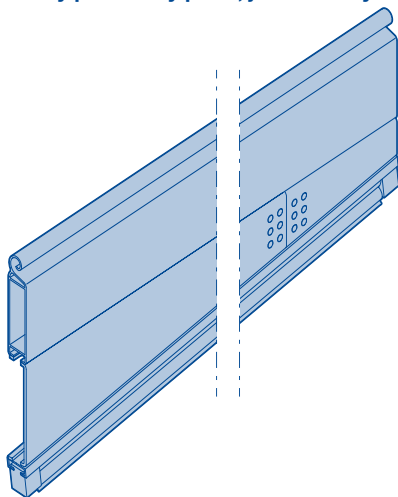
Šikmý podlahový profil, jednostenný



Upozornenia:

- Šírka brány ≤ 5800 mm
- Rozmer rozdielu max. 525 mm
- $S_{SBP} = S$ + rozmer rozdielu + 50
- Možnosť skombinovať s uzamykateľným podlahovým profilom ABP1 a ABP2

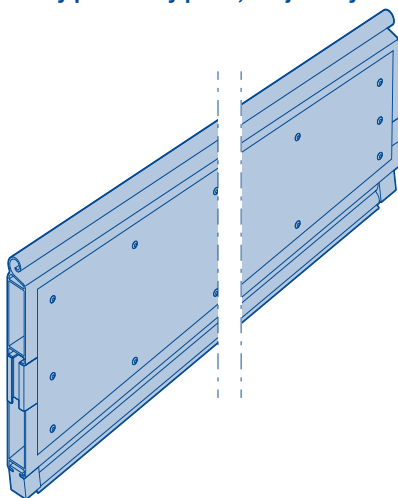
Šikmý podlahový profil, jednostenný – s čelným švom



Upozornenia:

- Šírka brány > 5800 mm
- Rozmer rozdielu max. 525 mm
- $S_{SBP} = S$ + rozmer rozdielu + 50
- Možnosť skombinovať s uzamykateľným podlahovým profilom ABP1 a ABP2

Šikmý podlahový profil, dvojtenný

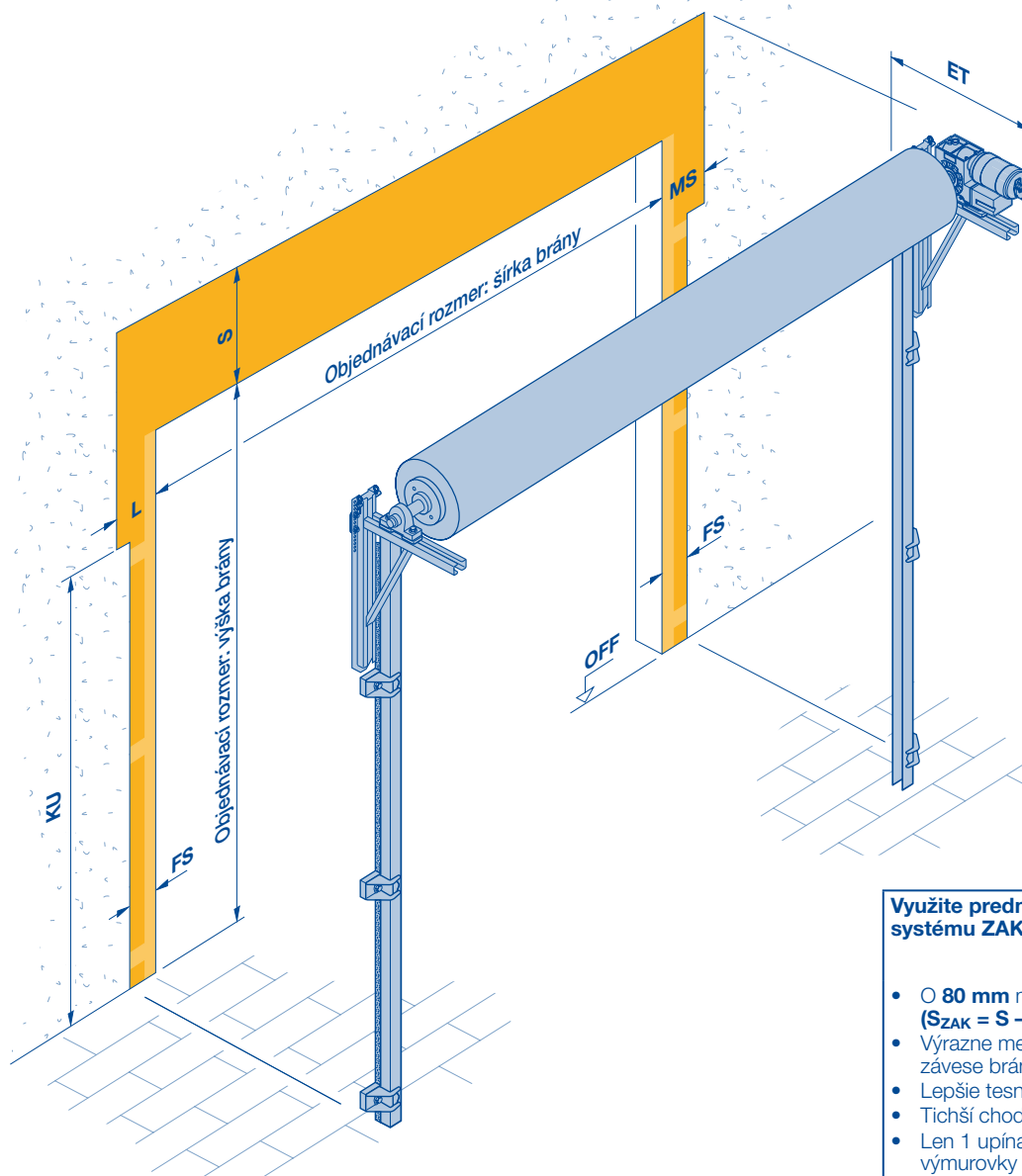


Upozornenia:

- pre všetky šírky brán
- Rozmer rozdielu max. 1000 mm
- $S_{SBP} = S$ + rozmer rozdielu
- Nie je možné kombinovať s uzamykateľným podlahovým profilom ABP1 a ABP2

Potreba miesta – rolovacia brána classic

Nástrčný pohon



Využite prednosti systému ZAK



- O 80 mm menšia potreba prekladu ($S_{ZAK} = S - 80 \text{ mm}$)
- Výrazne menšie opotrebovanie na závese brány
- Lepšie tesnenie na preklade
- Tichší chod brány
- Len 1 upínacia základňa spodnej výmurovky na vodiacich koľajniciach

L	MS	FS	KU	L	MS	FS	KU
Vodiaca koľajnica FS 73				Vodiaca koľajnica FS 98			
<ul style="list-style-type: none"> • Šírka brány do 4000 • Brány bez veterného háku 				<ul style="list-style-type: none"> • Šírka brány nad 4000 • Brány s veterným hákom 			
215	275	155	²⁾	235	295	180	²⁾
275 ¹⁾	430 ¹⁾			295 ¹⁾	450 ¹⁾		

1) Potreba miesta pre bočnú demontáž

2) Rozmer je závislý od veľkosti brány, prosím, informujte sa u spoločnosti Hörmann KG Dissen.

L = dorazová šírka na strane ložiska
MS = dorazová šírka na strane motora pre nástrčný pohon
FS = dorazová šírka vodiacej koľajnice
KU = rozmer konzoly dole, strana ložiska a strana pohonu rozdielne

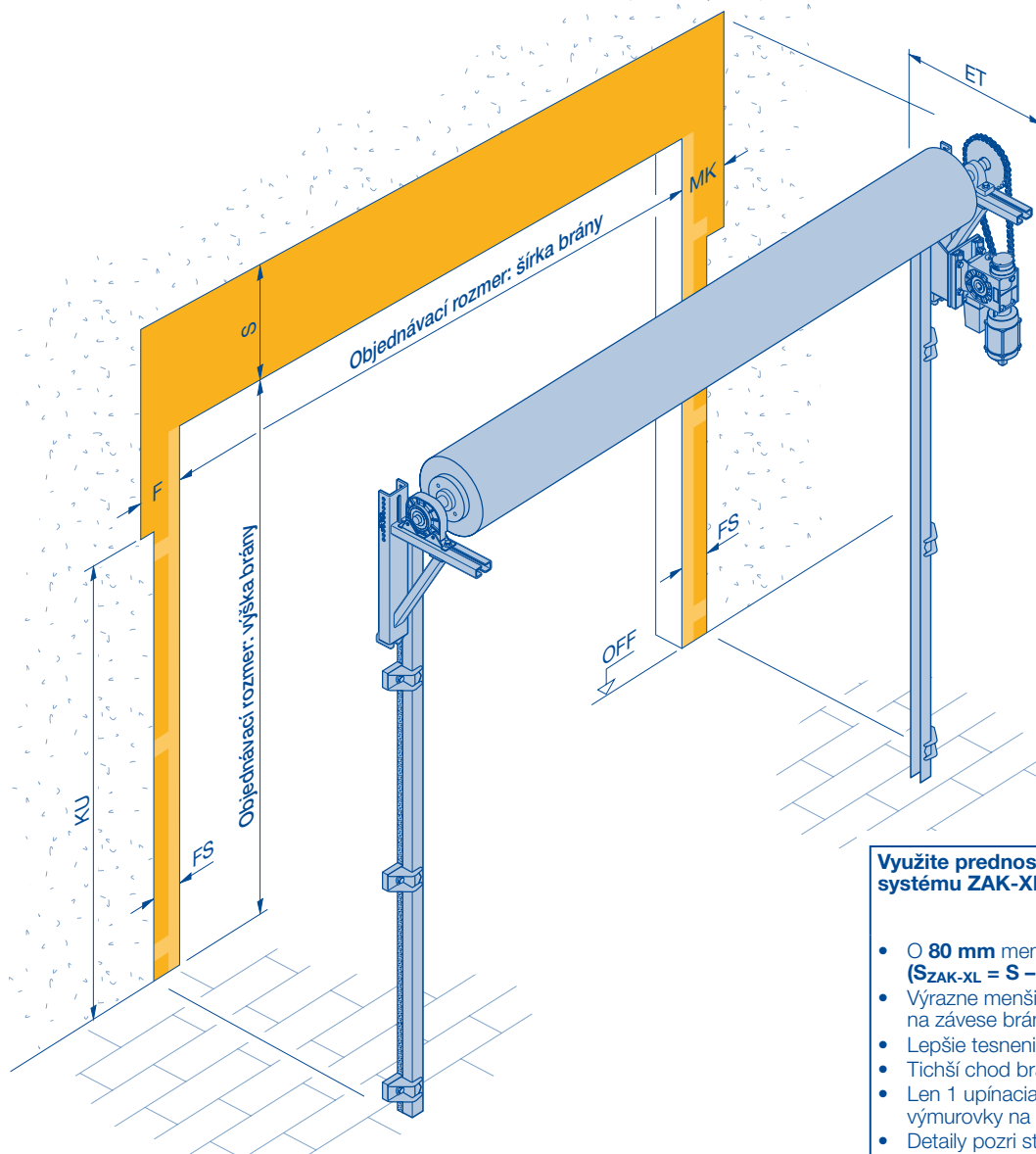
Upozornenia:

- Príklad montáže ukazuje usporiadanie pohonu vpravo, pri pohľade zvnútra. Na požiadanie sa dodáva aj usporiadanie vľavo.
- Pri vonkajších rolovacích bránach je strana pohonu určená zvonku.
- Systém ZAK nemá žiaden vplyv na dorazové šírky.

S = potreba prekladu pozri tabuľky od strany 40
ET = minimálna montážna hĺbka pre pohon a konzoly pozri tabuľky od strany 40
OFF = horná hrana hotovej podlahy

Potreba miesta – rolovacia brána classic

Reťazový pohon



Využite prednosti systému ZAK-XL



- O **80 mm** menšia potreba prekladu (**SZAK-XL = S - 80 mm**)
- Výrazne menšie opotrebovanie na závese brány
- Lepšie tesnenie na preklade
- Tichší chod brány
- Len 1 upínacia základňa spodnej výmurovky na vodiacich koľajniciach
- Detaily pozri stranu 22

F	MK	FS	KU	F	MK	FS	KU
Vodiaca koľajnica FS 73				Vodiaca koľajnica FS 98			
<ul style="list-style-type: none"> • Šírka brány do 4000 • Brány bez veterného háku 				<ul style="list-style-type: none"> • Šírka brány nad 4000 • Brány s veterným hákom 			
230	300	155	²⁾	250	320	180	²⁾
270 ¹⁾	370 ¹⁾			290 ¹⁾	390 ¹⁾		

1) Potreba miesta pre bočnú demontáž

2) Rozmer je závislý od veľkosti brány, prosím, informujte sa u spoločnosti Hörmann KG Dissen.

F = dorazová šírka na strane záchytného zariadenia
MK = dorazová šírka na strane motora pre reťazový pohon
FS = dorazová šírka vodiacej koľajnice
KU = rozmer konzoly dole, strana ložiska a strana pohonu rozdielne

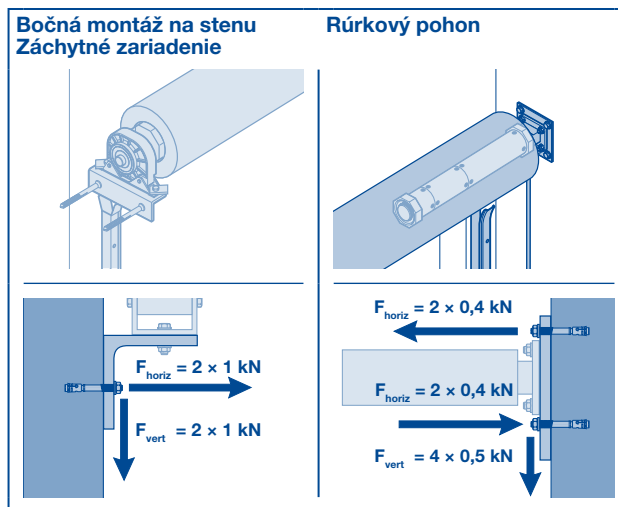
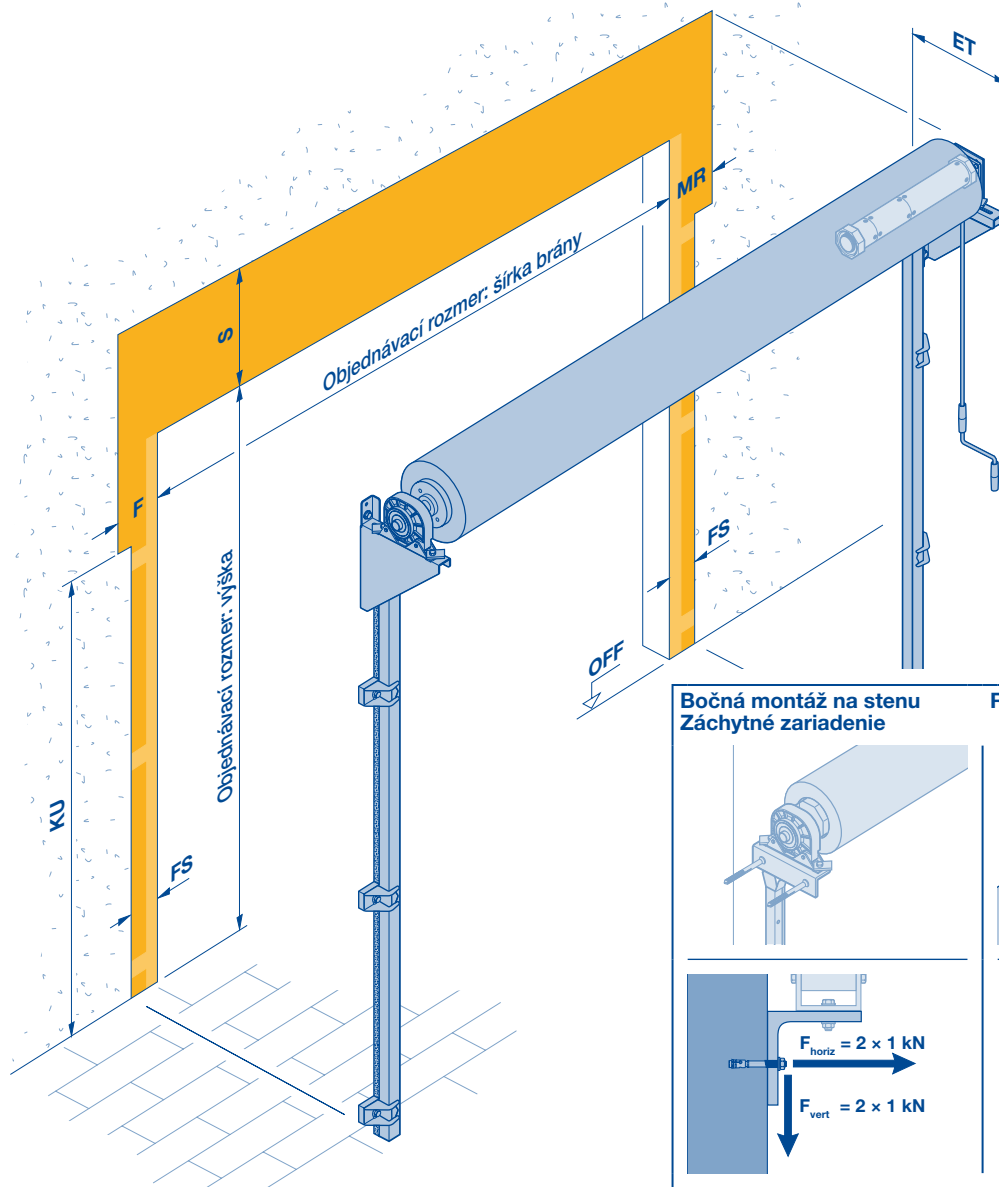
Upozornenia:

- Príklad montáže ukazuje usporiadanie pohonu vpravo, pri pohľade zvnútra. Na požiadanie sa dodáva aj usporiadanie vľavo.
- Pri vonkajších rolovacích bránach je strana pohonu určená zvonku.

S = potreba prekladu pozri tabuľky od strany 52
ET = minimálna montážna hĺbka pre pohon a konzoly pozri tabuľky od strany 52
OFF = horná hrana hotovej podlahy

Potreba miesta – rolovacia brána classic

Rúrkový pohon



F	MR	FS	KU	F	MR	FS	KU
Vodiaca koľajnica FS 73				Vodiaca koľajnica FS 98			
<ul style="list-style-type: none"> Šírka brány do 4000 Brány bez veterného háku 				<ul style="list-style-type: none"> Šírka brány nad 4000 Brány s veterným hákom 			
160	160	155	¹⁾	185	185	180	¹⁾

1) Rozmer je závislý od veľkosti brány, prosím, informujte sa u spoločnosti Hörmann KG Dissen.

F = dorazová šírka na strane záchytného zariadenia
MR = dorazová šírka na strane motora pre rúrkové pohony
FS = dorazová šírka vodiacej koľajnice
KU = rozmer konzoly dole, strana ložiska a strana pohonu rozdielne

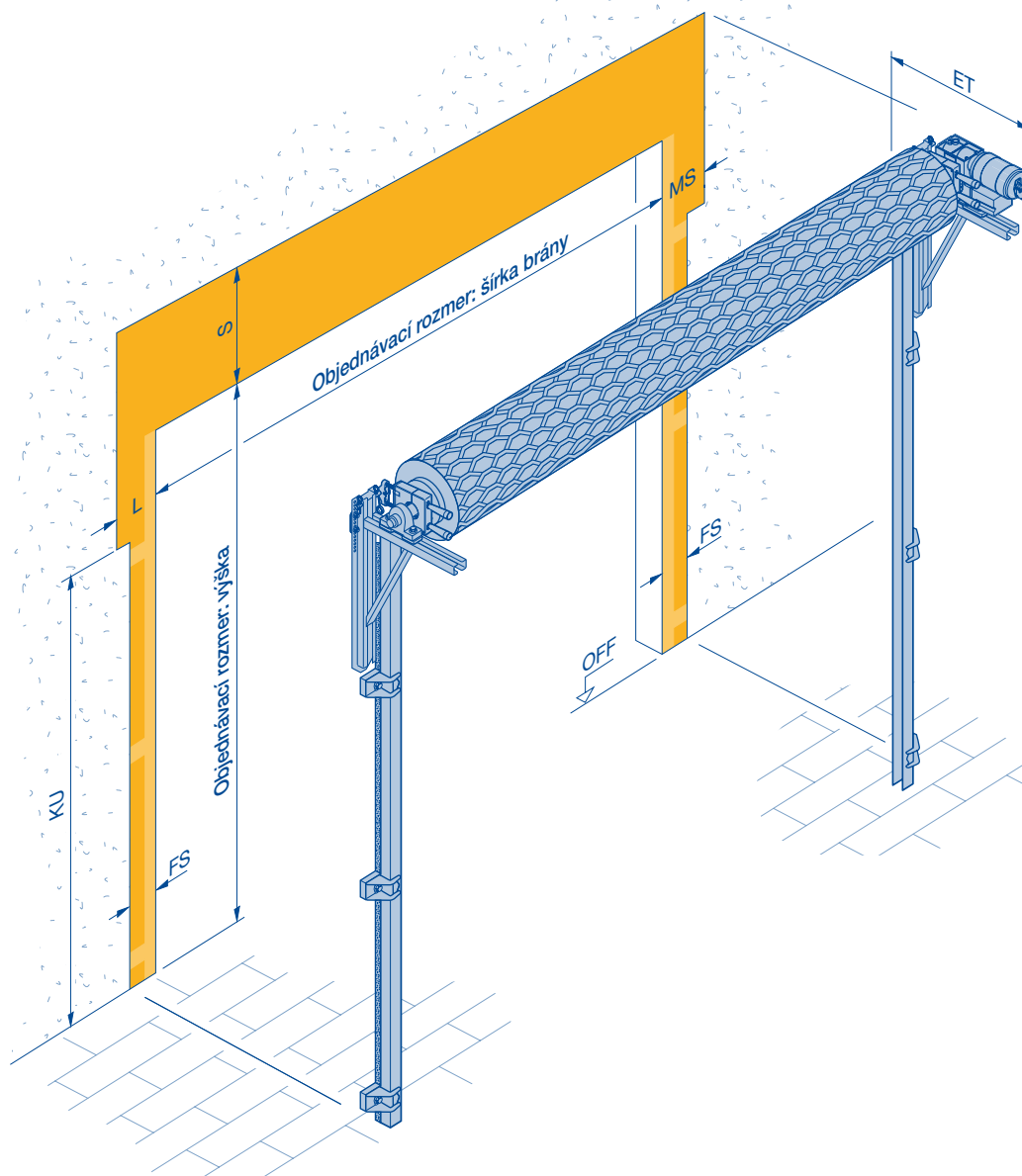
Upozornenia:

- Príklad montáže ukazuje usporiadanie pohonu vpravo, pri pohľade zvnútra. Na požiadanie sa dodáva aj usporiadanie vľavo.
- Pri vonkajších rolovacích bránach je strana pohonu určená zvonku.
- Bočná montáž na stenu nemá žiaden vplyv na dorazové šírky.

S = potreba prekladu pozri tabuľky od strany 62
ET = minimálna montážna hĺbka pre pohon a konzoly pozri tabuľky od strany 62
OFF = horná hrana hotovej podlahy

Potreba miesta – rolovacia mreža classic

Nástrčný pohon



L	MS	FS	KU	L	MS	FS	KU
Vodiaca koľajnica FS 73				Vodiaca koľajnica FS 98			
<ul style="list-style-type: none"> HG-V: šírka brány do 4000 HG-S: šírka brány do 6000 				<ul style="list-style-type: none"> HG-V: šírka brány nad 4000 HG-S: šírka brány nad 6000 			
215	275	155	²⁾	235	295	180	²⁾
275 ¹⁾	430 ¹⁾			295 ¹⁾	450 ¹⁾		

1) Potreba miesta pre bočnú demontáž

2) Rozmer je závislý od veľkosti brány, prosím, informujte sa u spoločnosti Hörmann KG Dissen.

L = dorazová šírka na strane ložiska
MS = dorazová šírka na strane motora pre nástrčný pohon
FS = dorazová šírka vodiacej koľajnice
KU = rozmer konzoly dole, strana ložiska a strana pohonu rozdielne

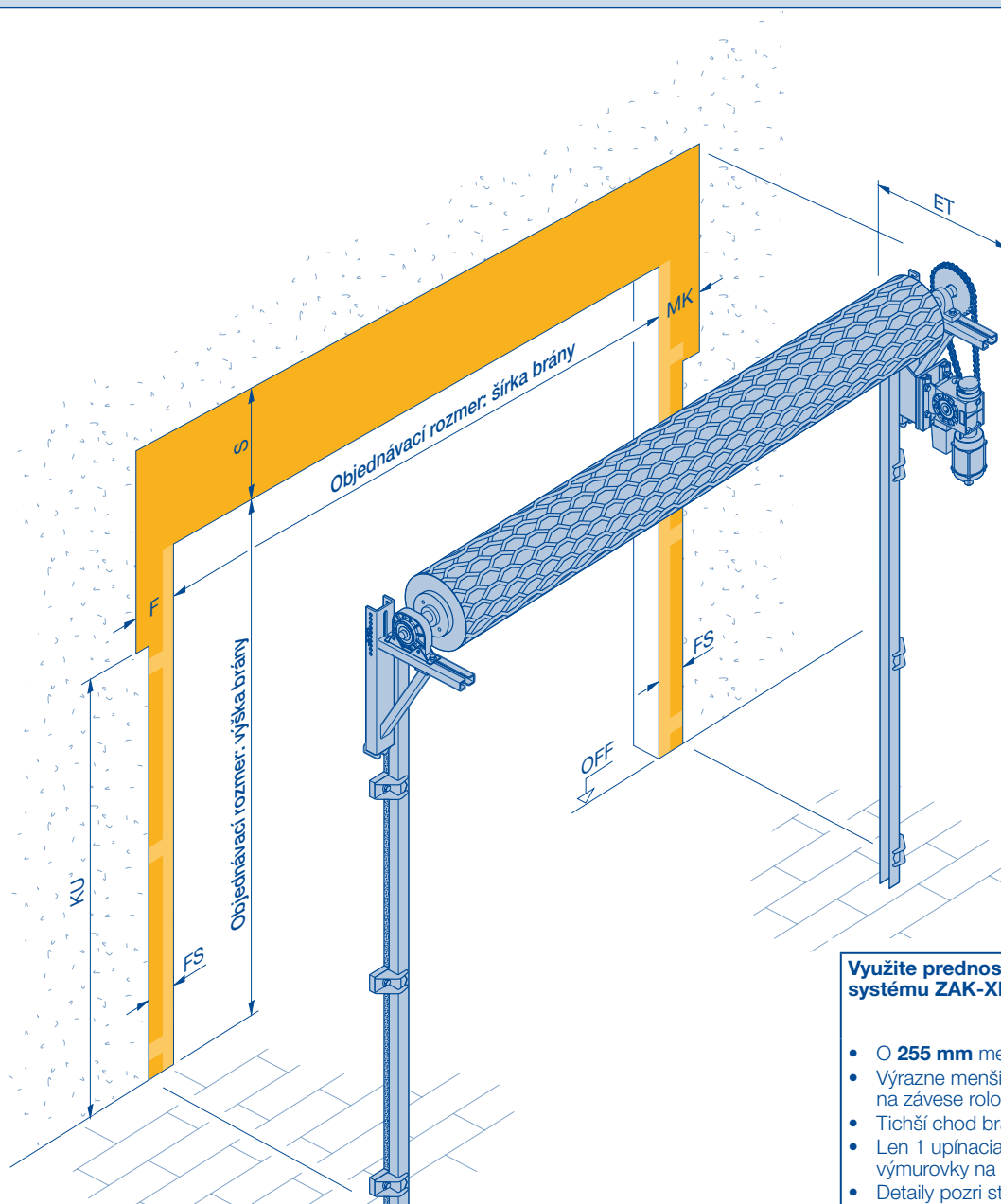
Upozornenia:

- Príklad montáže ukazuje usporiadanie pohonu vpravo, pri pohľade zvnútra. Na požiadanie sa dodáva aj usporiadanie vľavo.
- Pri vonkajších rolovacích mrežach je strana pohonu určená zvonku.
- Rolovacie mreže classic s nástrčným pohonom sú sériovo vybavené systémom ZAK.

S = potreba prekladu pozri tabuľky od strany
ET = minimálna montážna hĺbka pre pohon a konzoly pozri tabuľky od strany
OFF = horná hrana hotovej podlahy

Potreba miesta – rolovacia mreža classic

Reťazový pohon



Využite prednosti systému ZAK-XL



- O **255 mm** menšia potreba prekladu
- Výrazne menšie opotrebovanie na závese rolovacej mreže
- Tichší chod brány
- Len 1 upínacia základňa spodnej výmurovky na vodiacich koľajniciach
- Detaily pozri stranu 22

F	MK	FS	KU	F	MK	FS	KU
Vodiaca koľajnica FS 73				Vodiaca koľajnica FS 98			
<ul style="list-style-type: none"> • HG-V: šírka brány do 4000 • HG-S: šírka brány do 6000 				<ul style="list-style-type: none"> • HG-V: šírka brány nad 4000 • HG-S: šírka brány nad 6000 			
230	300	155	²⁾	250	320	180	²⁾
270 ¹⁾	370 ¹⁾			290 ¹⁾	390 ¹⁾		

1) Potreba miesta pre bočnú demontáž

2) Rozmer je závislý od veľkosti brány, prosím, informujte sa u spoločnosti Hörmann KG Dissen.

F = dorazová šírka na strane záchytného zariadenia
MK = dorazová šírka na strane motora pre reťazový pohon
FS = dorazová šírka vodiacej koľajnice
KU = rozmer konzoly dole, strana ložiska a strana pohonu rozdielne

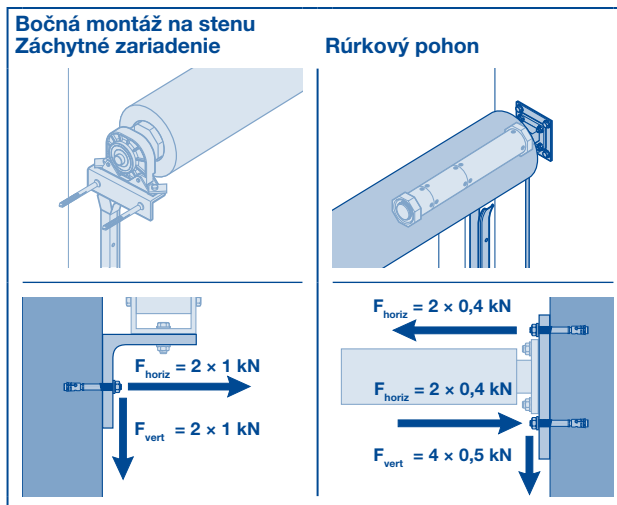
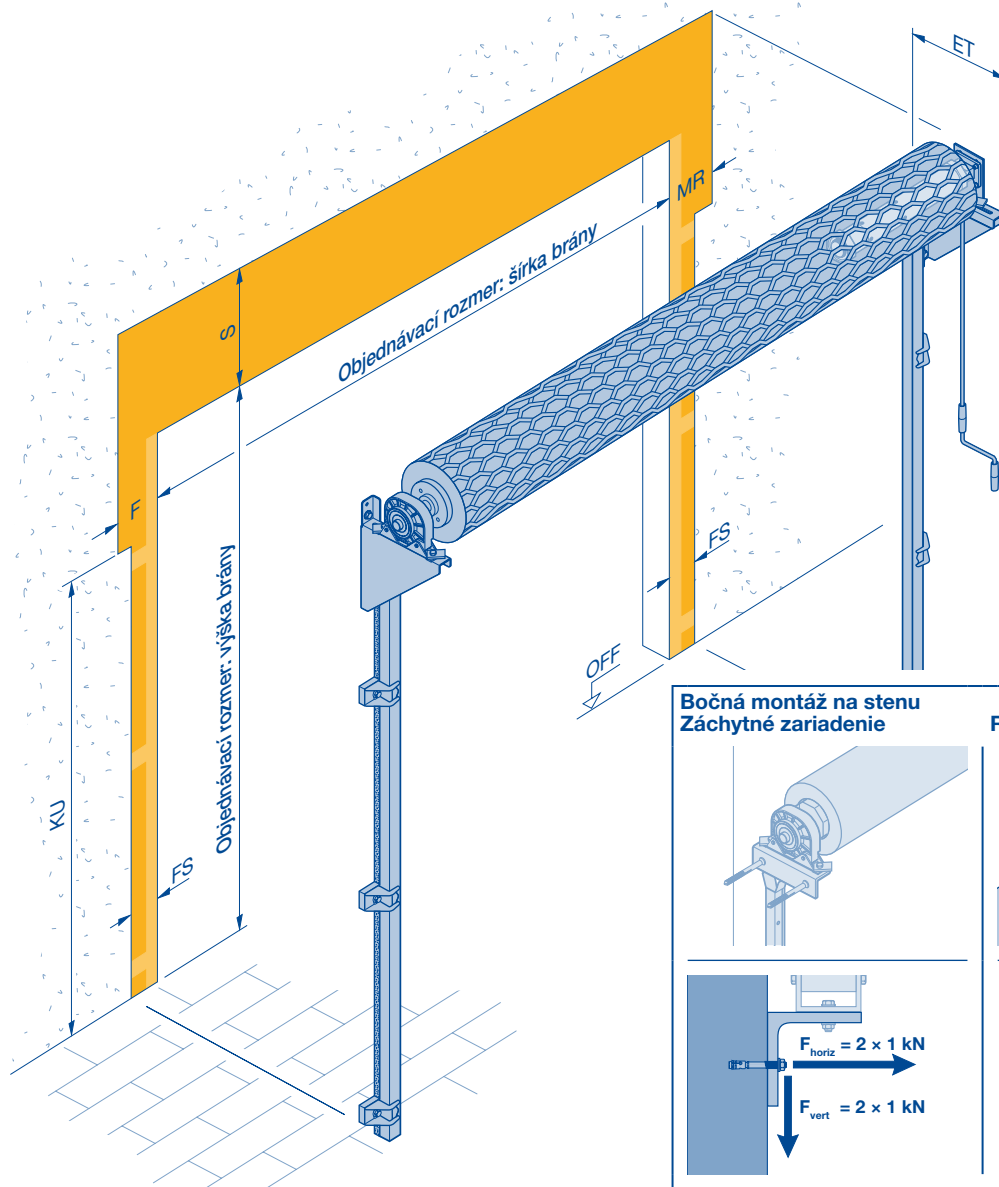
Upozornenia:

- Príklad montáže ukazuje usporiadanie pohonu vpravo, pri pohľade zvnútra. Na požiadanie sa dodáva aj usporiadanie vľavo.
- Pri vonkajších rolovacích mrežach je strana pohonu určená zvonku.

S = potreba prekladu pozri tabuľky od strany 76
ET = minimálna montážna hĺbka pre pohon a konzoly pozri tabuľky od strany 76
OFF = horná hrana hotovej podlahy

Potreba miesta – rolovacia mreža classic

Rúrkový pohon



F	MR	FS	KU	F	MR	FS	KU
Vodiaca koľajnica FS 73				Vodiaca koľajnica FS 98			
<ul style="list-style-type: none"> HG-V: šírka brány do 4000 HG-S: šírka brány do 6000 				<ul style="list-style-type: none"> HG-V: šírka brány nad 4000 HG-S: šírka brány nad 6000 			
160	160	155	¹⁾	185	185	180	¹⁾

1) Rozmer je závislý od veľkosti brány, prosím, informujte sa u spoločnosti Hörmann KG Dissen.

F = dorazová šírka na strane záchytného zariadenia
MR = dorazová šírka na strane motora pre rúrkové pohony
FS = dorazová šírka vodiacej koľajnice
KU = rozmer konzoly dole, strana ložiska a strana pohonu rozdielne

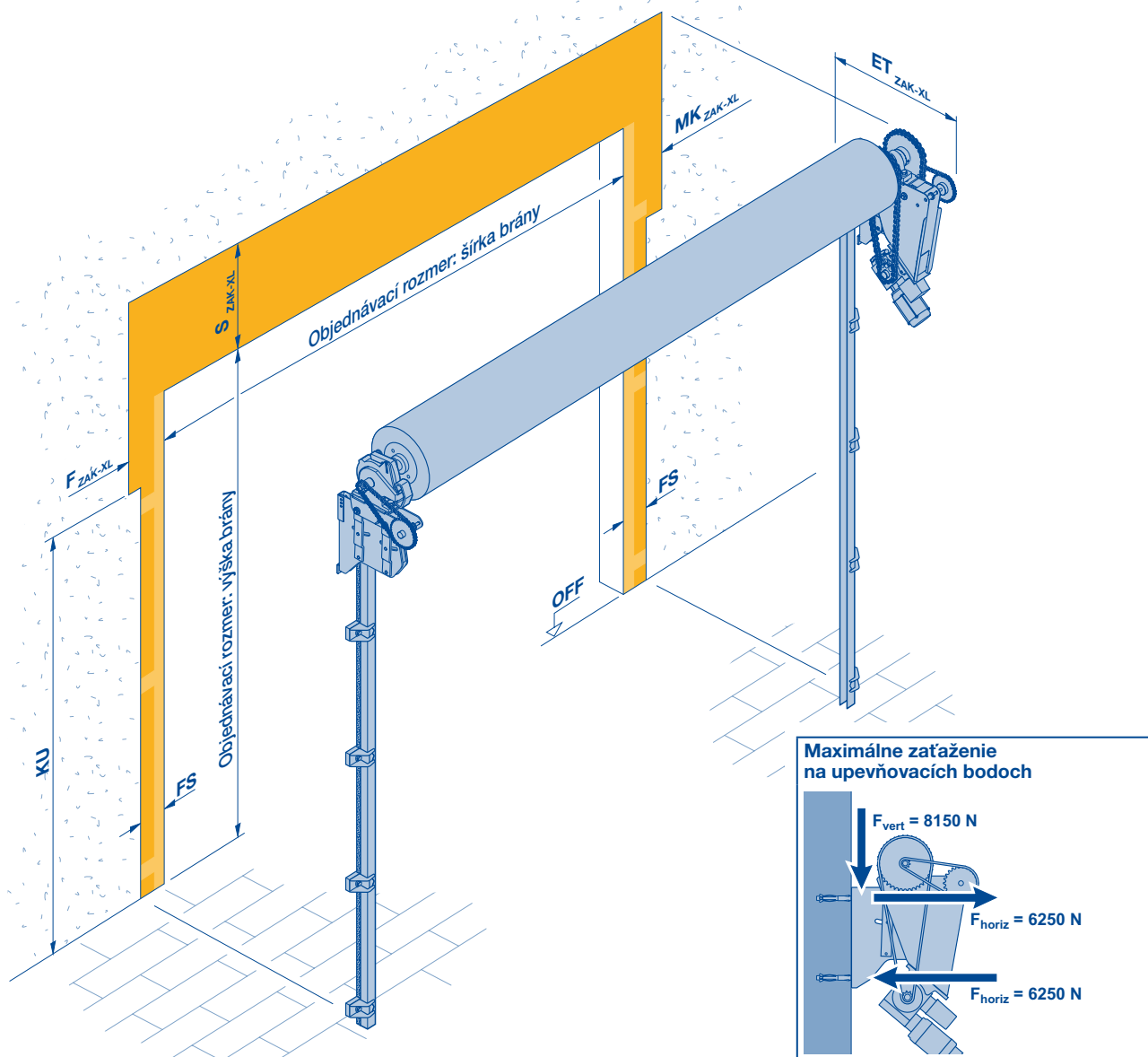
Upozornenia:

- Príklad montáže ukazuje usporiadanie pohonu vpravo, pri pohľade zvnútra. Na požiadanie sa dodáva aj usporiadanie vľavo.
- Pri vonkajších rolovacích mrežach je strana pohonu určená zvonku.
- Bočná montáž na stenu nemá žiaden vplyv na dorazové šírky.

S = potreba prekladu pozri tabuľku od strany 80
ET = minimálna montážna hĺbka pre pohon a konzoly pozri tabuľku od strany 80
OFF = horná hrana hotovej podlahy

Potreba miesta – rolovacia brána classic / rolovacia mreža classic

Reťazový pohon a systém ZAK-XL



F _{ZAK-XL}	MK _{ZAK-XL}	FS	KU	F _{ZAK-XL}	MK _{ZAK-XL}	FS	KU
Vodiaca koľajnica FS 73				Vodiaca koľajnica FS 98			
<ul style="list-style-type: none"> Šírka brány do 4000 Brány bez veterného háku 				<ul style="list-style-type: none"> Šírka brány nad 4000 Brány s veterným hákom 			
380	440	155	¹⁾	400	460	180	¹⁾

1) Rozmer je závislý od veľkosti brány, prosím, informujte sa u spoločnosti Hörmann KG Dissen.

F_{ZAK-XL} = dorazová šírka na strane záchytného zariadenia so systémom ZAK-XL
MK_{ZAK-XL} = dorazová šírka na strane motora pre reťazový pohon so systémom ZAK-XL
FS = dorazová šírka vodiacej koľajnice
KU = rozmer konzoly dole, strana ložiska a strana pohonu rozdielne

Upozornenia:

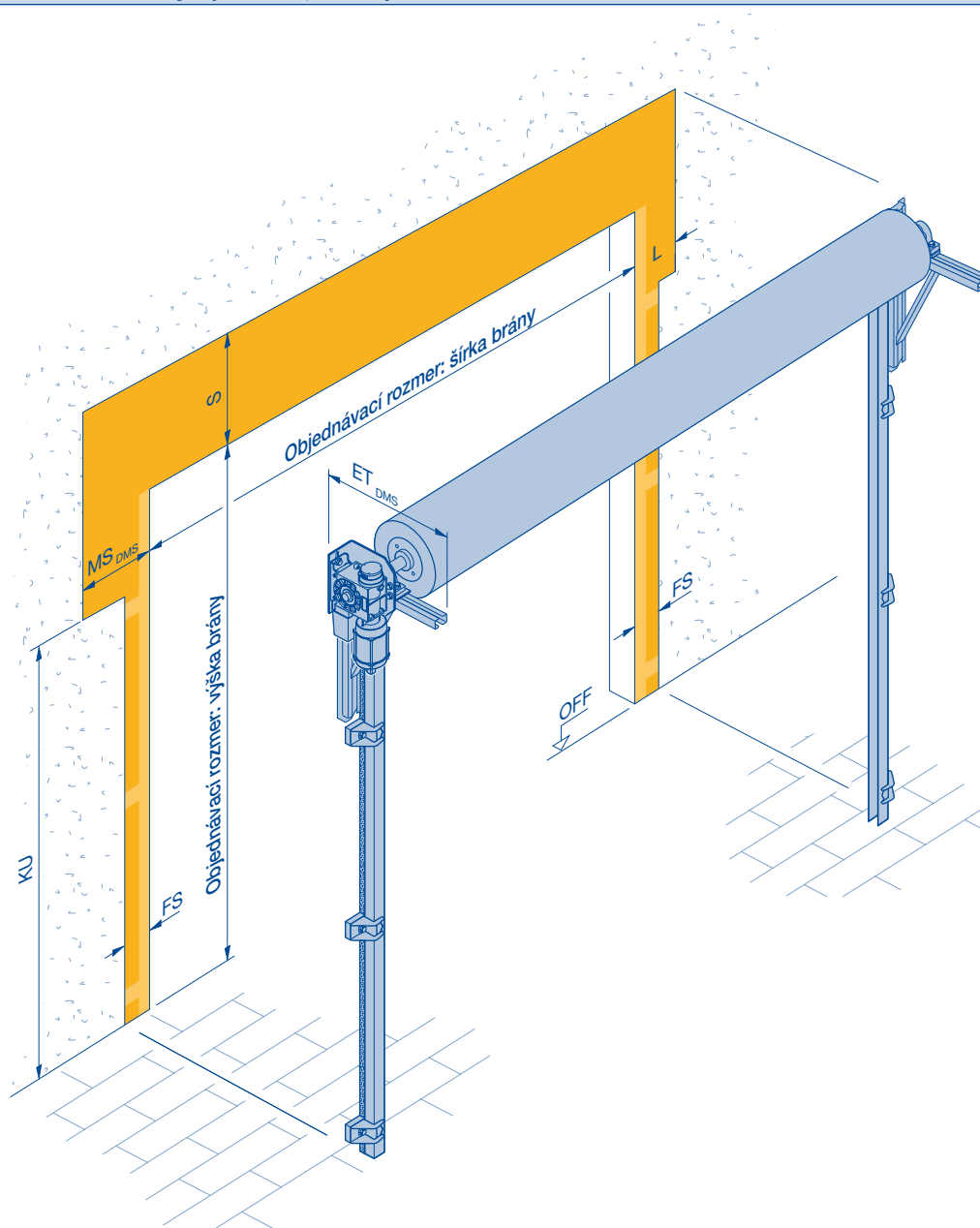
- Systém ZAK-XL znižuje potrebu prekladu:
S_{ZAK-XL} = S – 80 mm pri všetkých rolovacích bránach classic
= S – 255 mm pri rolovacích mrežach classic
- Montážna hĺbka **ET_{ZAK-XL}** je medzi 630 mm po max. 870 mm. Prosím, v prípade potreby sa informujte na presné hodnoty v spoločnosti Hörmann KG Dissen.
- Bránový systém musí vykazovať minimálne nasledujúce rozmery
 - Šírka brány ≥ 6000 mm
 - Výška brány ≥ 3500 mm

S = potreba prekladu pozri tabuľku od strany 52
S_{ZAK-XL} = potreba prekladu pre bránu s voliteľným systémom ZAK-XL
ET_{ZAK-XL} = montážna hĺbka pre pohon a konzoly pri systéme ZAK-XL
OFF = horná hrana hotovej podlahy

Potreba miesta rolovacia brána classic / rolovacia mreža classic

DMS

Príklad montáže s nástrčným pohonom, strana pohonu vľavo



L	MS _{DMS}	FS	KU	L	MS _{DMS}	FS	KU
Vodiaca koľajnica FS 73				Vodiaca koľajnica FS 98			
<ul style="list-style-type: none"> Šírka brány do 4000 Brány bez veterného háku 				<ul style="list-style-type: none"> Šírka brány nad 4000 Brány s veterným hákom 			
215	375	155	²⁾	235	395	180	²⁾
275 ¹⁾	530 ¹⁾			295 ¹⁾	550 ¹⁾		

1) Potreba miesta pre bočnú demontáž

2) Rozmer je závislý od veľkosti brány, prosím, informujte sa u spoločnosti Hörmann KG Dissen.

L = dorazová šírka na strane ložiska

MS_{DMS} = dorazová šírka na strane motora pre nástrčné pohony s DMS

FS = dorazová šírka vodiacej koľajnice

KU = rozmer konzoly dole, strana ložiska a strana pohonu rozdielne

Upozornenia:

- Príklad montáže ukazuje usporiadanie pohonu vľavo pri pohľade zvnútra. Na želanie sa dodáva aj usporiadanie vpravo.
- Možnosť použitia DMS pri všetkých rolovacích bránach classic / rolovacích mrežiach classic s nástrčným pohonom.
- Pri bránach so systémom ZAK len po typ nástrčného pohonu S25.
- Montážna hĺbka **ET_{DMS}** je min. 520 mm až max. 670 mm. Prosím, v prípade potreby sa informujte na presné hodnoty v spoločnosti Hörmann KG Dissen.

S = potreba prekladu pozri tabuľku od strany 40

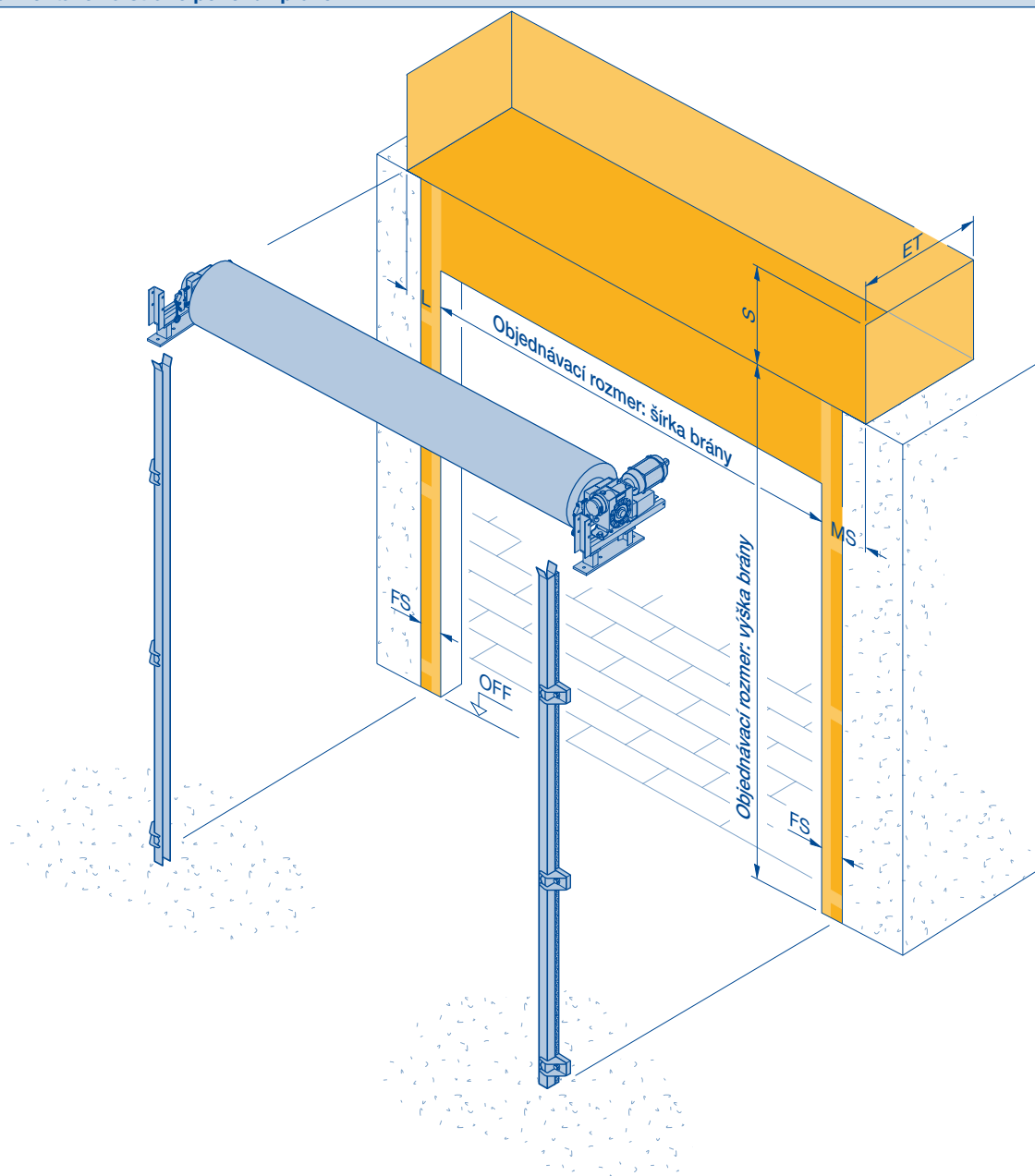
ET_{DMS} = minimálna montážna hĺbka pre brány s DMS

OFF = horná hrana hotovej podlahy

Potreba miesta – rolovacia brána classic / rolovacia mreža classic

Stojanová konzola

Príklad montáže na strane pohonu vpravo



L	MS	FS	L	MS	FS
Vodiaca koľajnica FS 73			Vodiaca koľajnica FS 98		
<ul style="list-style-type: none"> Šírka brány do 4000 Brány bez veterného háku 			<ul style="list-style-type: none"> Šírka brány nad 4000 Brány s veterným hákom 		
215	275	155	235	295	180
275 ¹⁾	430 ¹⁾		295 ¹⁾	450 ¹⁾	

1) Potreba miesta pre bočnú demontáž

L = dorazová šírka na strane ložiska
MS = dorazová šírka na strane motora pre nástrčné pohony
FS = dorazová šírka vodiacej koľajnice

Upozornenia:

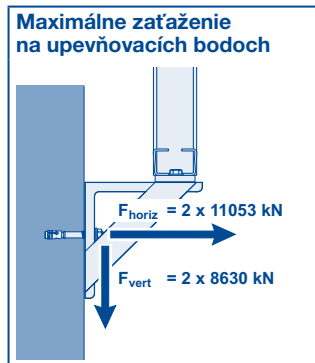
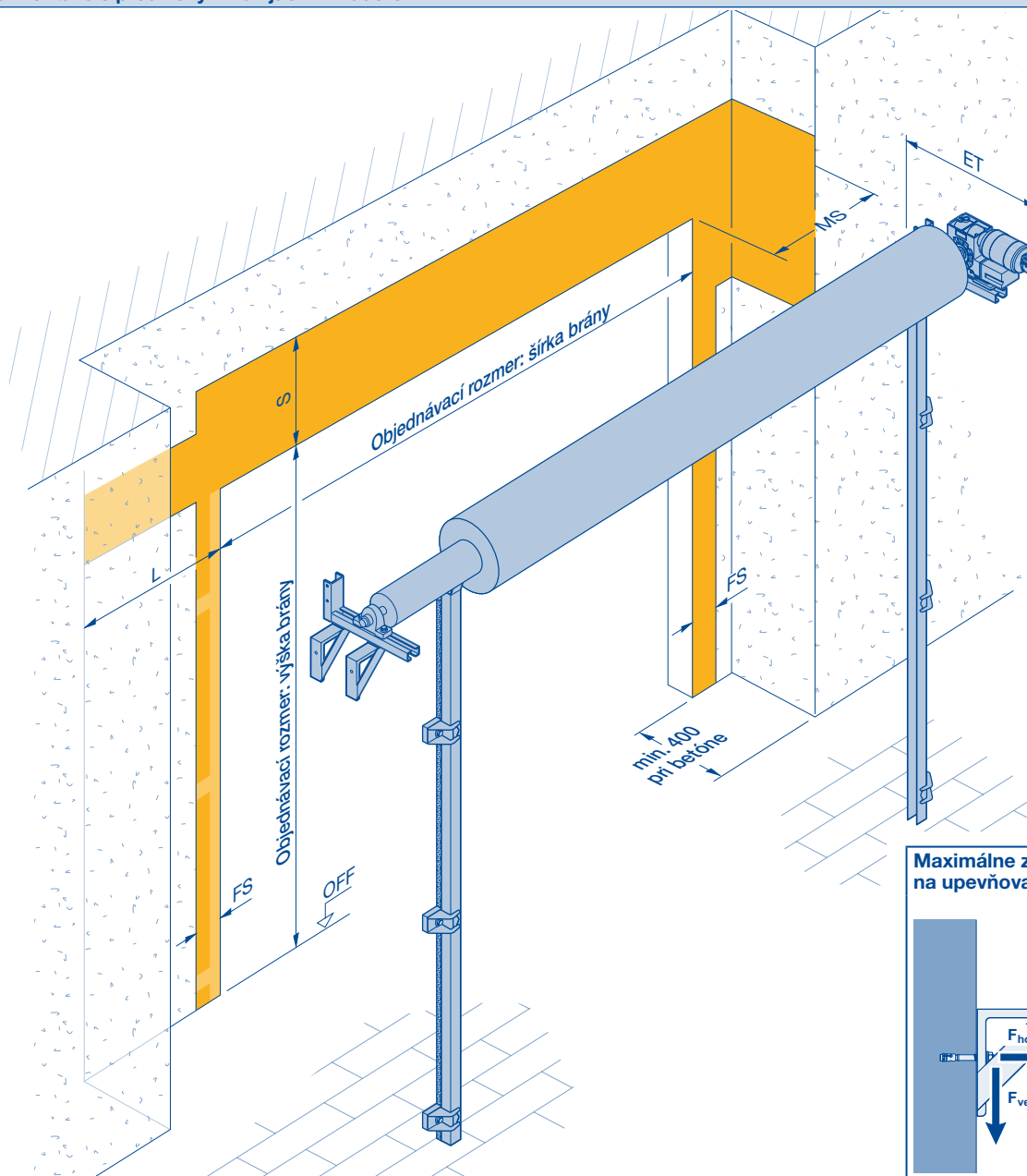
- Stojanové konzoly môžu byť nasadené pri rolovacích bránach classic a rolovacích mrežach classic s
 - Nástrčným pohonom
 - Nástrčným pohonom a systémom ZAK
- Otázky týkajúce sa detailov ku konkrétnemu vyhotoveniu adresujte, prosím, spoločnosti Hörmann KG Dissen.

S = potreba prekladu pozri tabuľku od strany 40
ET = minimálna montážna hĺbka pre pohon a konzoly pozri tabuľku od strany 40
OFF = horná hrana hotovej podlahy

Potreba miesta – rolovacia brána classic / rolovacia mreža classic

Konzoly BT

Príklad montáže s predĺženým navijacím hriadeľom



L	MS	FS	L	MS	FS
Vodiaca koľajnica FS 73			Vodiaca koľajnica FS 98		
<ul style="list-style-type: none"> Šírka brány do 4000 Brány bez veterného háku 			<ul style="list-style-type: none"> Šírka brány nad 4000 Brány s veterným hákom 		
min. 195	275	155	min. 215	295	180

Upozornenia:

- Konzoly BT môžu byť nasadené pri rolovacích bránach classic a rolovacích mrežiacich classic
 - Nástrčným pohonom
 - Nástrčným pohonom a systémom ZAK

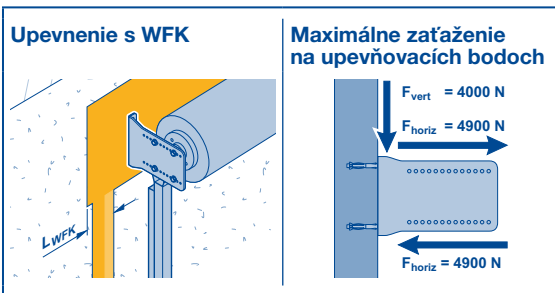
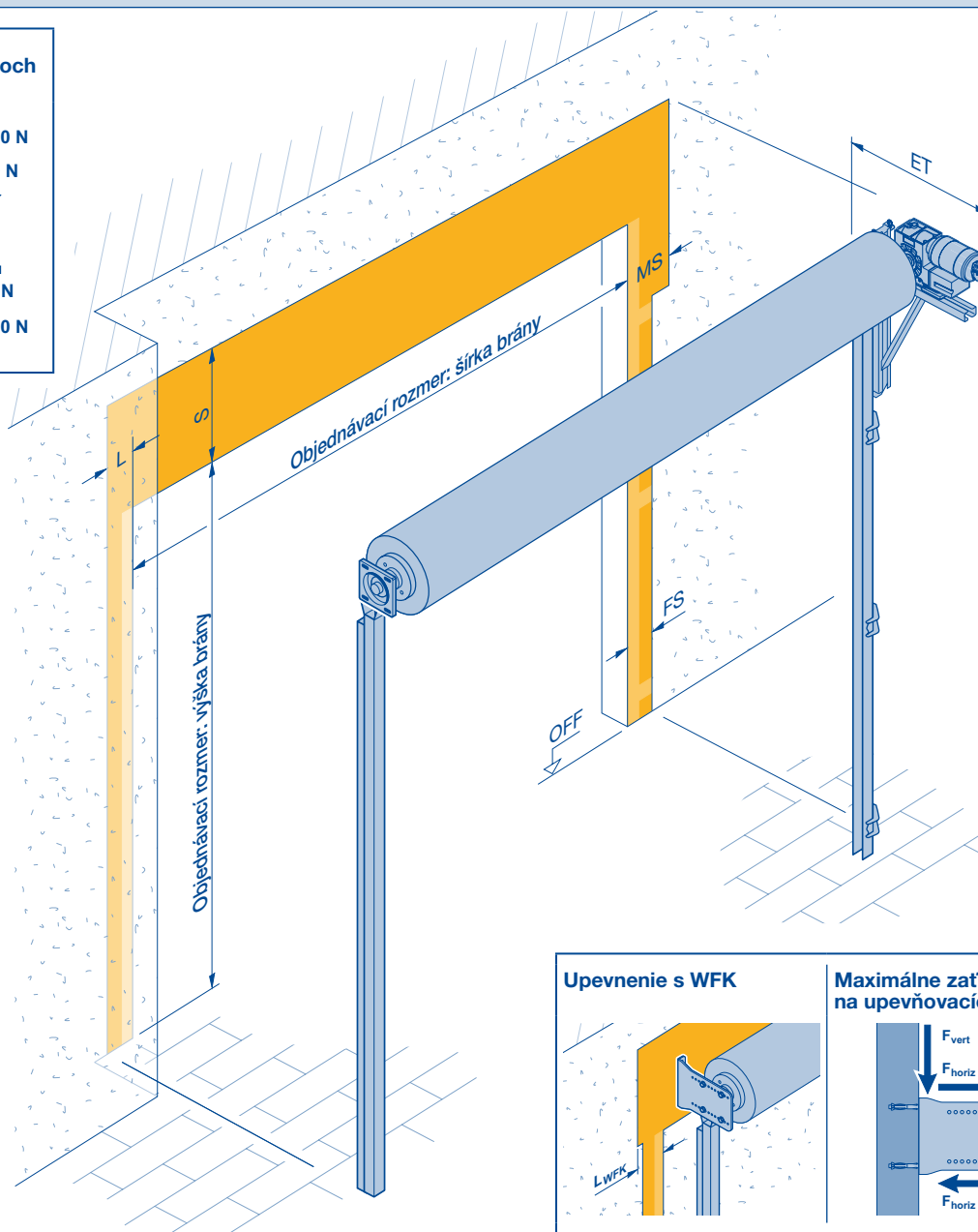
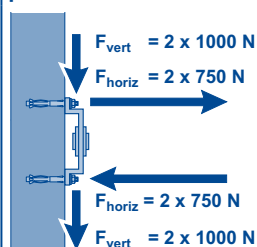
L = dorazová šírka na strane ložiska
MS = dorazová šírka na strane motora pre nástrčné pohony
S = potreba prekladu pozri tabuľku od strany 40

ET = minimálna montážna hĺbka pre pohon a konzoly pozri tabuľku od strany 40
OFF = horná hrana hotovej podlahy
FS = dorazová šírka vodiacej koľajnice

Potreba miesta – rolovacia brána classic / rolovacia mreža classic

Prírubové ložisko

Maximálne zaťaženie na upevňovacích bodoch prírubového ložiska



L	L _{WFK}	MS	FS	L	L _{WFK}	MS	FS
Vodiaca koľajnica FS 73				Vodiaca koľajnica FS 98			
<ul style="list-style-type: none"> Šírka brány do 4000 Brány bez veterného háku 				<ul style="list-style-type: none"> Šírka brány nad 4000 Brány s veterným hákom 			
120 ¹⁾	145 ¹⁾	275	155	140 ¹⁾	165 ¹⁾	295	180
190 ²⁾	160 ³⁾			160 ⁴⁾	180 ^{3) 5)}		
	215 ²⁾			180 ⁵⁾	235 ²⁾		
				210 ²⁾			

- So spodným profilom (bez veterného háku)
- Maximálna hodnota bez predĺženia navijacieho hriadeľa
- S dorazovým profilom
- Vodiaca koľajnica so spodným a dorazovým profilom (bez veterného háku)
- Vodiaca koľajnica s upínacím systémom (pri veternom háku)

L = dorazová šírka na strane ložiska

L_{WFK} = dorazová šírka WFK

MS = dorazová šírka na strane motora pre nástrčné pohony

FS = dorazová šírka vodiacej koľajnice

S = potreba prekladu pozri tabuľku od strany 40

ET = minimálna montážna hĺbka pre pohon a konzoly pozri tabuľku od strany 40

OFF = horná hrana hotovej podlahy

Upozornenia:

- Prírubové ložiská môžu byť nasadené len pri bránových systémoch s nástrčným pohonom.
- Prírubové ložiská nie je možné použiť v kombinácii so systémom ZAK.
- Pri rolovacej mreži classic s prírubovým ložiskom sa zvyšuje potreba prekladu: $S = S + 255 \text{ mm}$

obojsmerné využitie konzoly WFK:

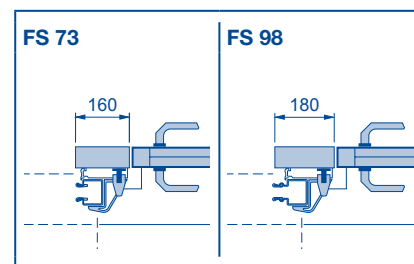
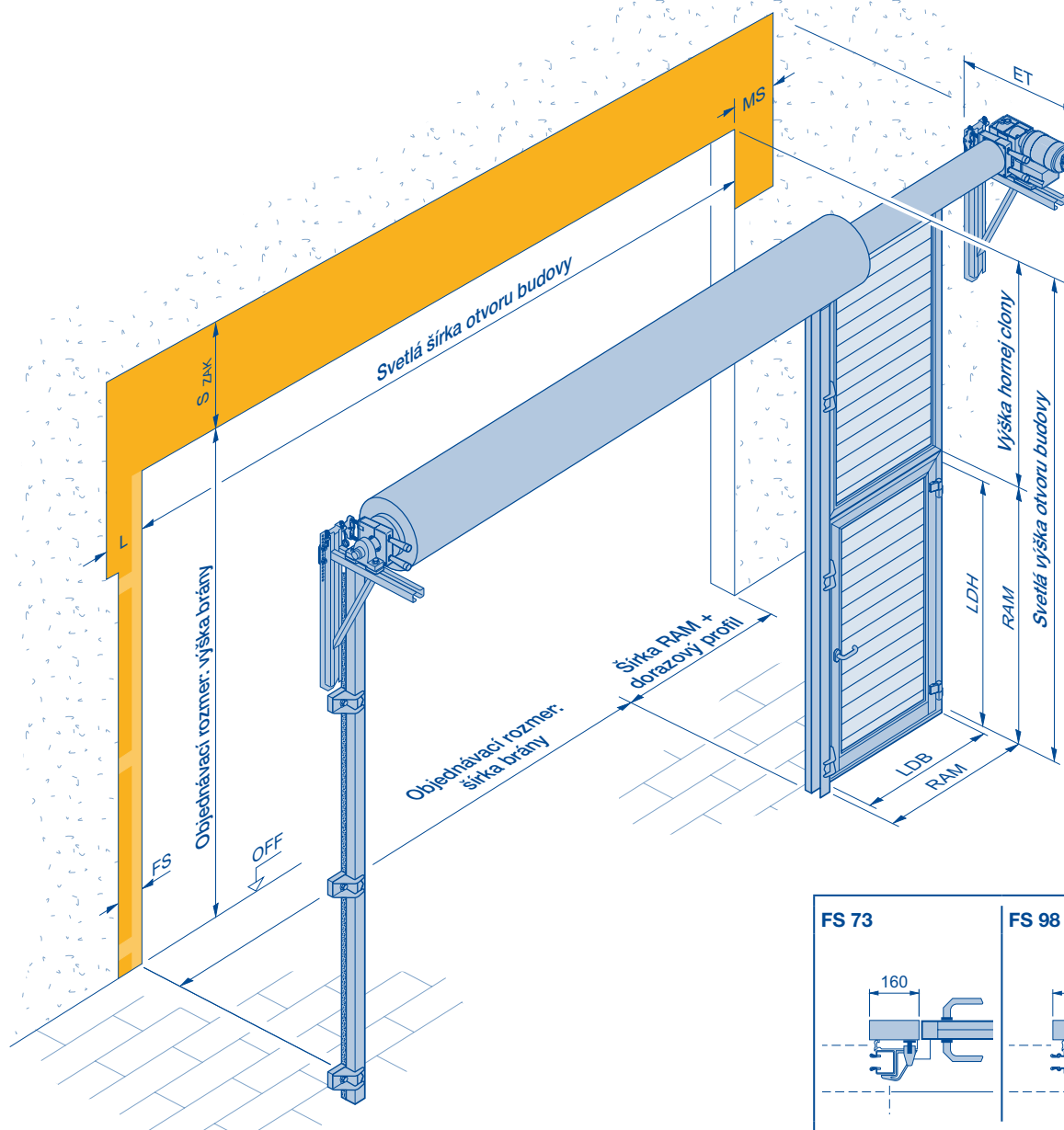
- Možné len pri bránach s rovnakým vyhotovením a veľkosťou
- Potreba miesta medzi bránami:
 - brány s FS 73: 248 mm
 - brány s FS 98: 288 mm
- Dvojité maximálne zaťaženie na upevňovacích bodoch

Poznámky

Potreba miesta – rolovacia brána classic / rolovacia mreža classic

Vedľajšie dvere s hornou clonou

Príklad montáže s nástrčným pohonom a systémom ZAK



	FS 73	FS 98
Dorazový profil (šírka)	160	180
Objednávaci rozmer šírka brány	Svetlá šírka otvoru budovy – RAM (šírka) – dorazový profil (šírka)	
RAM (výška)	min. 1800 mm, max. 2500	
RAM (šírka)	min. 650 mm, max. 1300	
LDB	RAM (šírka) – 140	
LDH	RAM (výška) – 70	

RAM = vonkajší rozmer rámu
LDB = svetlá šírka prechodu / prejazdu
LDH = svetlá výška prechodu / prejazdu
L = dorazová šírka na strane ložiska
FS = dorazová šírka vodiacej koľajnice

Upozornenia:

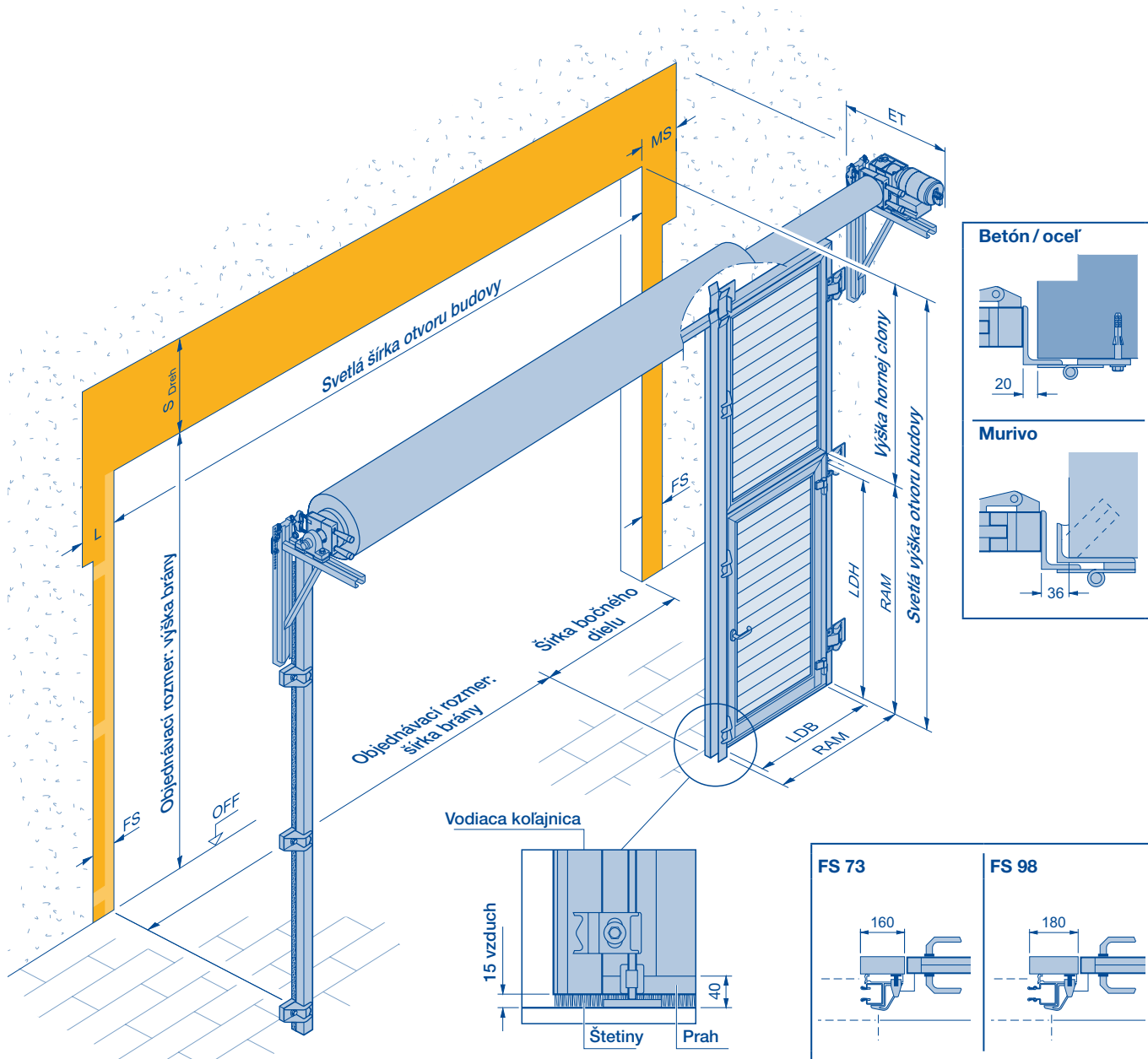
- Typ vodiacich koľajníc je závislý od parametrov brány. Orientačné hodnoty strana 34 / 35.
- Rozmery pre dorazové šírky pozri:
 - Nástrčný pohon strana 16
 - Reťazový pohon strana 17
- Pri stanovení šírky RAM a výšky hornej clony zohľadnite, prosím, možné tolerancie na stavebnom objekte.

MS = dorazová šírka na strane motora pre nástrčné pohony
S_ZAK = potreba prekladu pre bránu s voľiteľným systémom ZAK
ET = minimálna montážna hĺbka pre pohon a konzoly pozri tabuľky od strany 40
OFF = horná hrana hotovej podlahy

Potreba miesta – rolovacia brána classic / rolovacia mreža classic

Otočný bočný diel

Príklad montáže s nástrčným pohonom a systémom ZAK



	FS 73		FS 98	
	Murivo	Betón / oceľ	Murivo	Betón / oceľ
Šírka bočného dielu	RAM + 160 + 36	RAM + 160 + 20	RAM + 180 + 36	RAM + 180 + 20
Objednávaci rozmer šírka brány	Svetlá šírka otvoru budovy – šírka bočného dielu			
Výška hornej clony	Svetlá výška otvoru budovy – RAM (výška) – 75			
RAM (výška)	min. 1800 mm, max. 2300			
RAM (šírka)	min. 650 mm, max. 1300			
LDB	RAM (šírka) – 140			
LDH	RAM (výška) – 70			

Upozornenia:

- Výška prekladu sa zvýši max. o 200 mm ($S_{Dreh} = S + 200$).
- Typ vodiacich koľajníc je závislý od vyhotovenia brány. Orientačné hodnoty pozri stranu 34/35.
- Rozmery pre dorazové šírky pozri:
 - Nástrčný pohon strana 16
 - Retazový pohon strana 17
- Vedľajšie dvere s prahom, neprípustné ako únikové dvere.

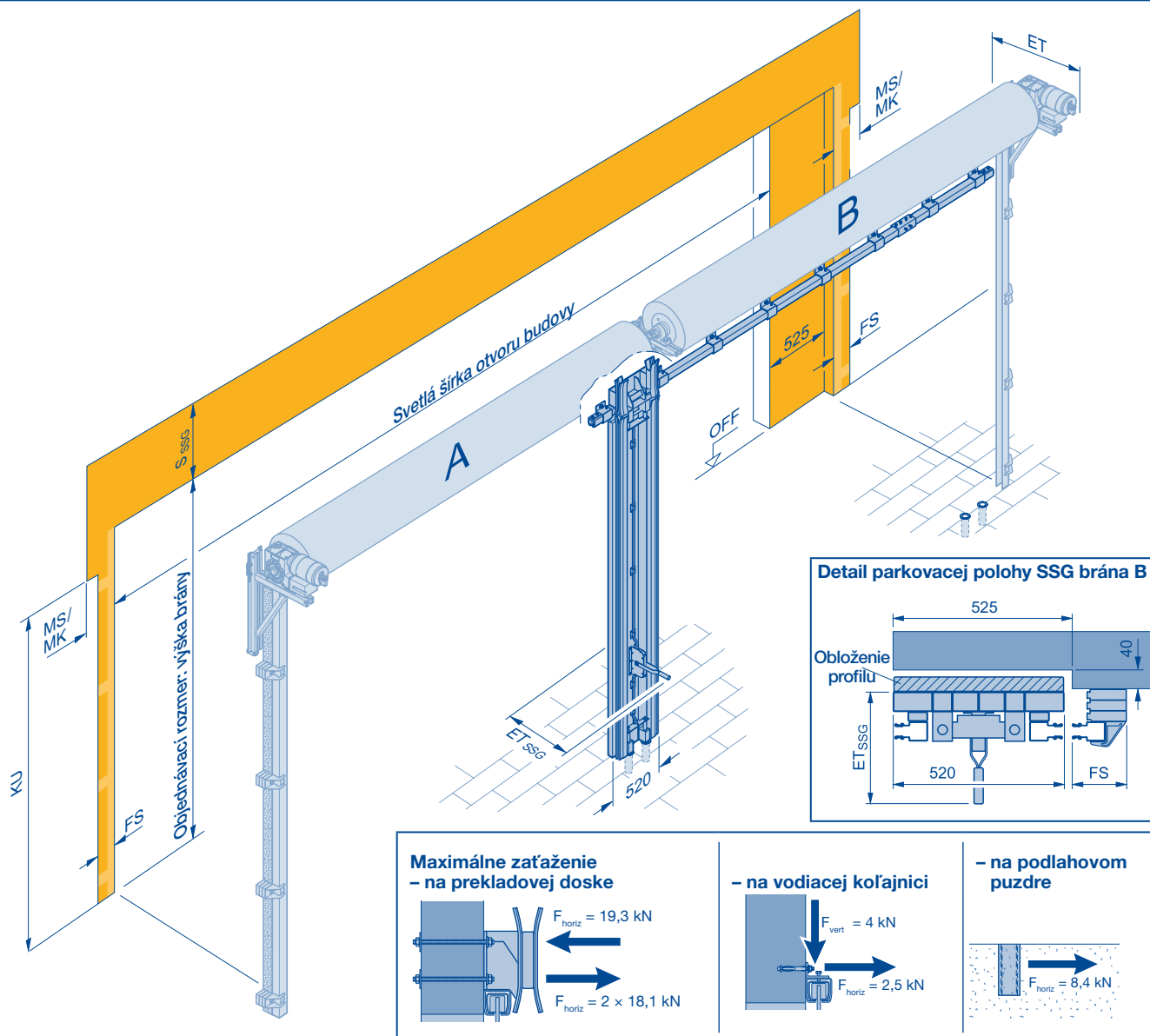
RAM = vonkajší rozmer rámu
 LDB = svetlá šírka prechodu / prejazdu
 LDH = svetlá výška prechodu / prejazdu
 L = dorazová šírka na strane ložiska
 FS = dorazová šírka vodiacej koľajnice

MS = dorazová šírka na strane motora pre nástrčné pohony
 S_{Dreh} = potreba prekladu pre bránu s otočným bočným dielom
 ET = minimálna montážna hĺbka pre pohon a konzoly pozri tabuľky od strany 40
 OFF = horná hrana hotovej podlahy

Potreba miesta – rolovacia brána classic / rolovacia mreža classic

System SSG – parkovacia poloha za otvorom

Príklad montáže s nástrčným pohonom a parkovacou polohou vpravo



Max. svetlá šírka otvoru budovy	Typy profilov Druhy závesov
16470 mm	HR 120 S
15470 mm	HR 120 A, HR 120 aero ¹⁾
19470 mm	Decotherm S
21470 mm	HR 116 A
23470 mm	HG-V ²⁾ , HG-S ²⁾
Výpočet objednávacích rozmerov	
Objednávaci rozmer šírka brána A (brána bez dráhy pojazdu SSG)	(svetlá šírka / 2) – 260
Objednávaci rozmer šírka brána B (brána s dráhou pojazdu SSG)	(svetlá šírka / 2) + 265
Objednávaci rozmer – výška	Svetlá výška otvoru budovy (maximálne 6000 mm)

Upozornenia:

- Dodávané pre rolovacie brány / rolovacie mreže classic s nástrčným alebo reťazovým pohonom
- Symetrický vzhľad na vonkajšej strane
- Rovnaký druh pohonu a vyhotovenie profilov pre bránu A a B
- Parkovacia poloha podľa výberu vpravo alebo vľavo za otvorom budovy
- Nie je možné dodať ako vonkajšiu rolovaciu bránu, v kombinácii so systémom ZAK-XL, WPS alebo s prekladovou clonou
- Bez redukcie potreby prekladu pri systéme ZAK
- Brány pod 2200 mm a rolovacie mreže len s ovládaním so stlačeným tlačidlom
- **S_{SSG}** = S + max. 350 mm
- **ET_{SSG}** = 530 mm
- Vodiace koľajnice vždy FS 98
- Dorazové šírky (FS, MS, MK) sa zvyšujú pre bránu B vždy o 525 mm (rozmer pozri stranu 16 / 17).

1) Prípustné len pre brány vo vnútornom priestore

2) Prípustné len pre brány s ovládaním so stlačeným tlačidlom

F_{horiz} = horizontálna sila na upevňovacom bode

F_{vert} = vertikálna sila na upevňovacom bode

FS = dorazová šírka vodiacej koľajnice

MK = dorazová šírka na strane motora pre reťazové pohony

MS = dorazová šírka na strane motora pre nástrčné pohony

KU = rozmer konzoly dole, strana ložiska a strana pohonu rozdielne

S_{SSG} = potreba prekladu pre bránu so systémom SSG

ET_{SSG} = montážna hĺbka pre systém SSG

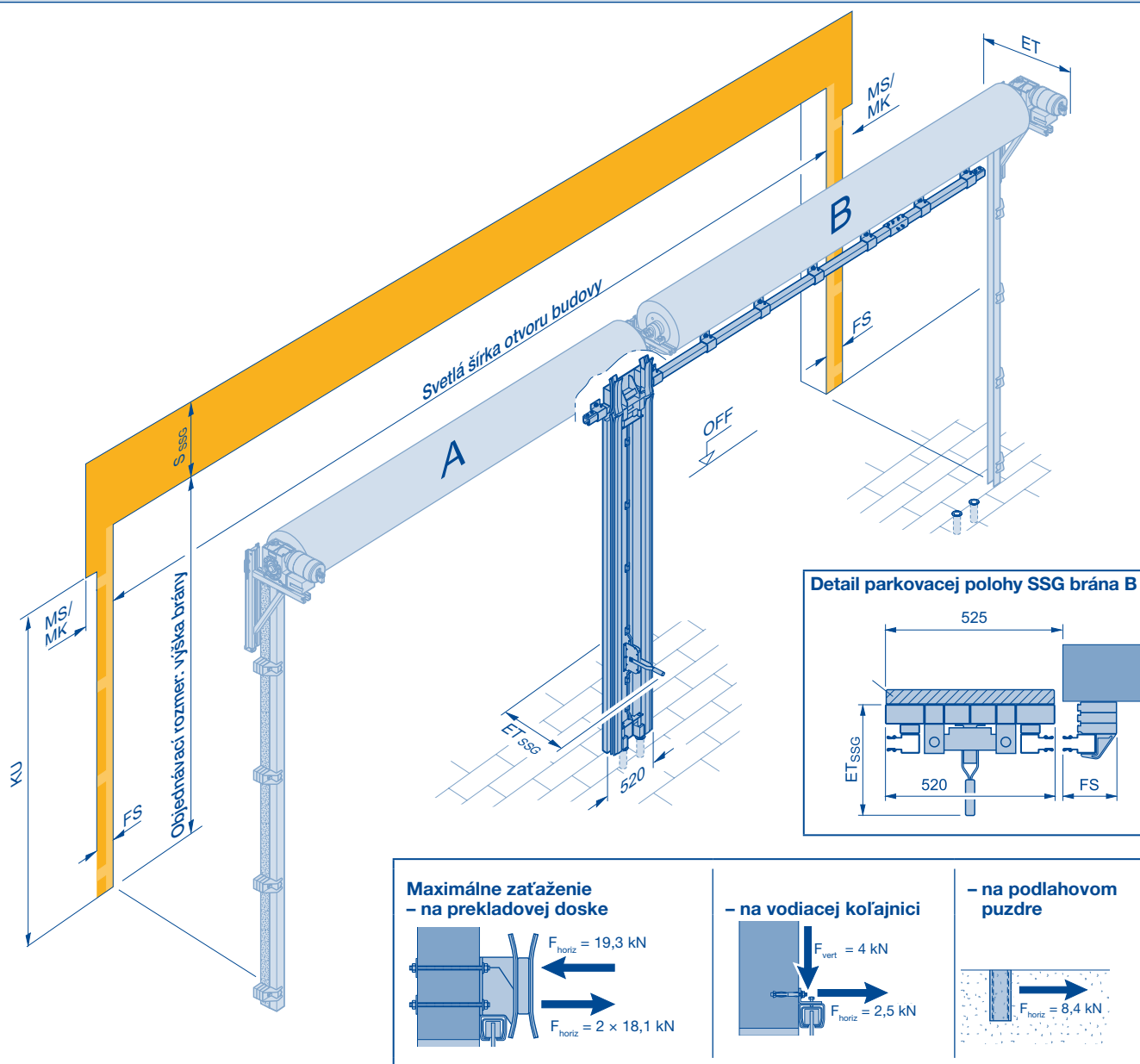
OFF = horná hrana hotovej podlahy

ET = minimálna montážna hĺbka pre pohon a konzoly pozri tabuľku od strany 40

Potreba miesta – rolovacia brána classic / rolovacia mreža classic

System SSG – parkovacia poloha v otvore

Príklad montáže s nástrčným pohonom a parkovacou polohou vpravo



Max. svetlá šírka otvoru budovy	Typy profilov Druhy závesov
17500 mm	HR 120 S
16500 mm	HR 120 A, HR 120 aero ¹⁾
20500 mm	Decotherm S
22500 mm	HR 116 A
24500 mm	HG-V ²⁾ , HG-S ²⁾
Výpočet objednávacích rozmerov	
Objednávaci rozmer šírka brána A/B	(svetlá šírka / 2) – 260
Objednávaci rozmer – výška	Svetlá výška otvoru budovy (maximálne 6000 mm)

1) Prípustné len pre brány vo vnútornom priestore

2) Prípustné len pre brány s ovládaním so stlačeným tlačidlom

F_{horiz} = horizontálna sila na upevňovacom bode

F_{vert} = vertikálna sila na upevňovacom bode

FS = dorazová šírka vodiacej koľajnice

MK = dorazová šírka na strane motora pre reťazové pohony

MS = dorazová šírka na strane motora pre nástrčné pohony

KU = rozmer konzoly dole, strana ložiska a strana pohonu rozdielne

S_{SSG} = potreba prekladu pre bránu so systémom SSG

ET_{SSG} = montážna hĺbka pre systém SSG

OFF = horná hrana hotovej podlahy

ET = minimálna montážna hĺbka pre pohon a konzoly pozri tabuľku od strany 40

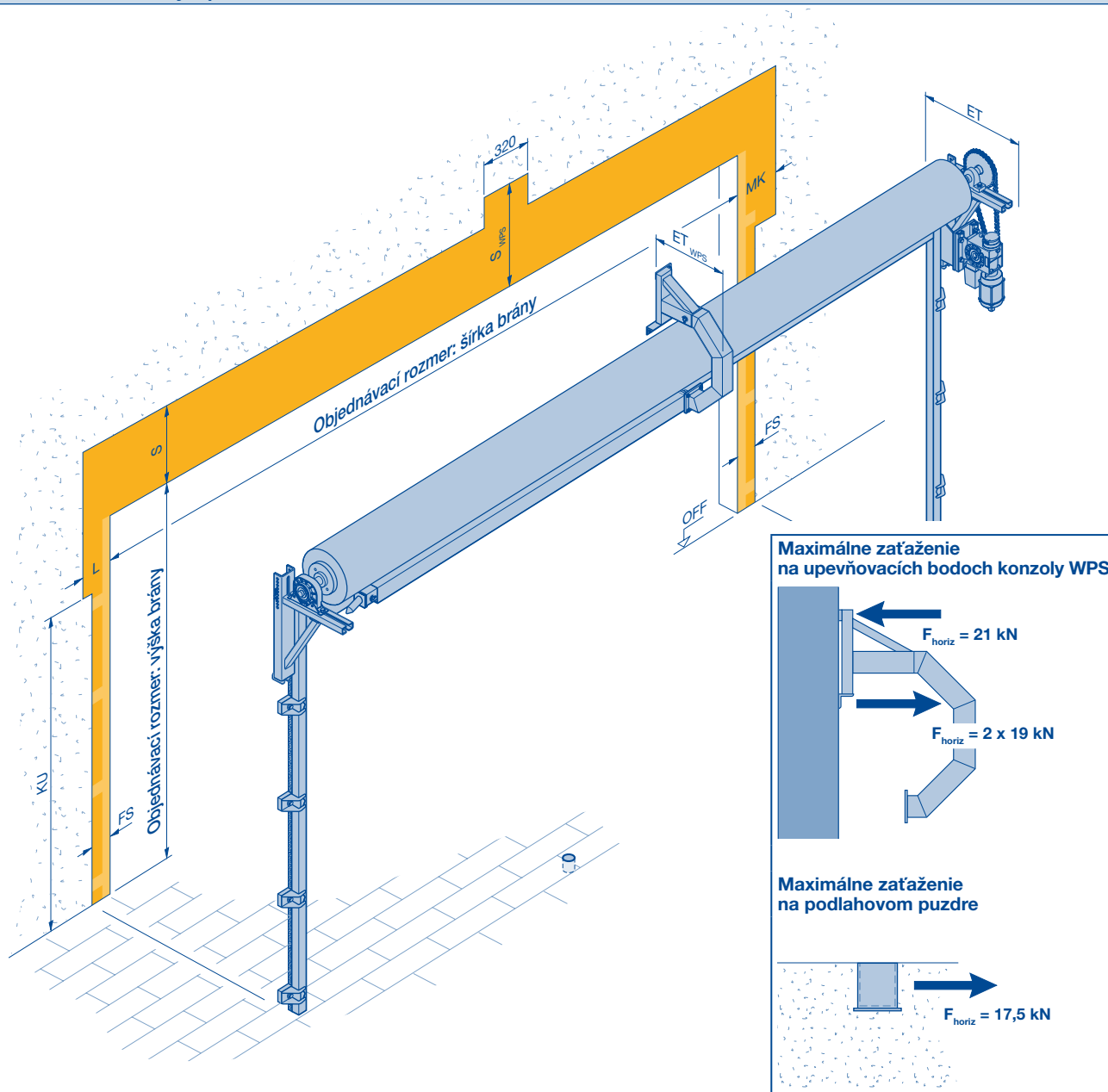
Upozornenia:

- Dodávané pre rolovacie brány / rolovacie mreže classic s nástrčným alebo reťazovým pohonom
- Symetrický vzhľad na vonkajšej strane
- Rovnaký druh pohonu a vyhotovenie profilov pre bránu A a B
- Parkovacia poloha podľa výberu vpravo alebo vľavo
- Nie je možné dodať ako vonkajšiu rolovaciu bránu, v kombinácii so systémom ZAK-XL, WPS alebo s prekladovou clonou
- Bez redukcie potreby prekladu pri systéme ZAK
- Brány pod 2200 mm a rolovacie mreže len s ovládaním so stlačeným tlačidlom
- $S_{SSG} = S + \text{max. } 350 \text{ mm}$
- $ET_{SSG} = 530 \text{ mm}$
- Vodiace koľajnice vždy FS 98
- Nemá žiaden vplyv na bočné dorazové šírky (FS, MS, MK) (rozmery pozri stranu 16/17).

Potreba miesta – rolovacia brána classic

WPS

Príklad montáže s reťazovým pohonom



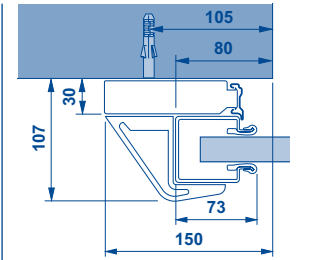
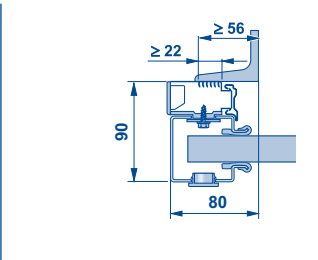
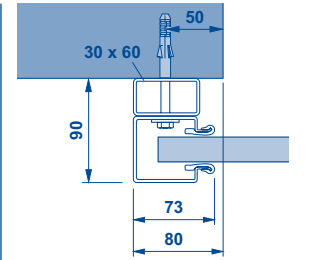
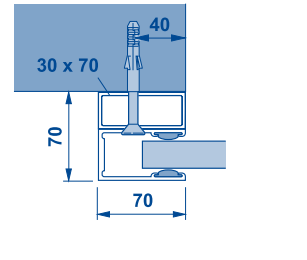
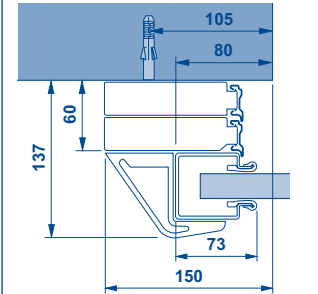
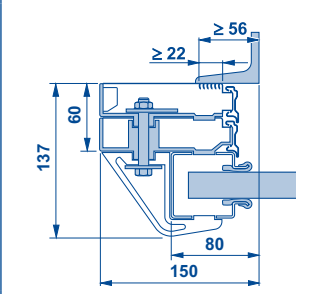
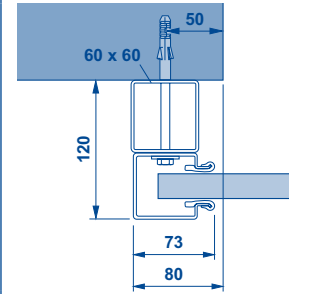
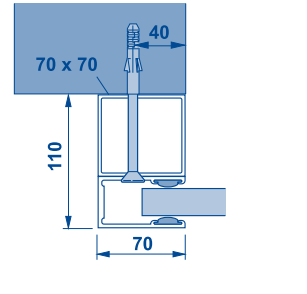
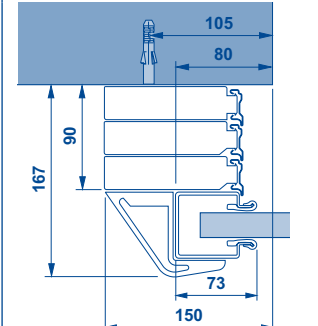
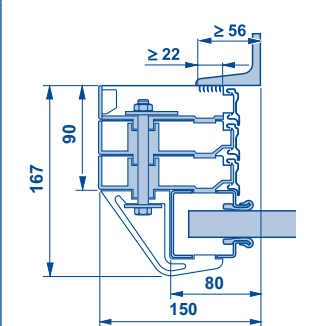
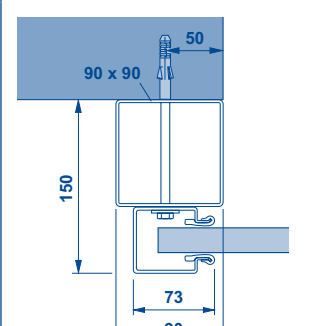
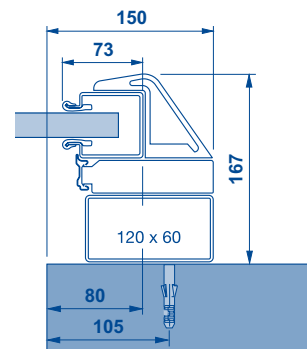
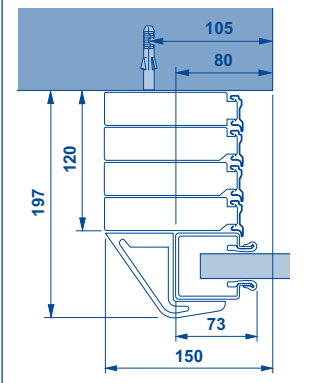
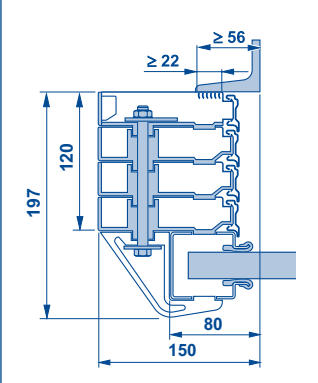
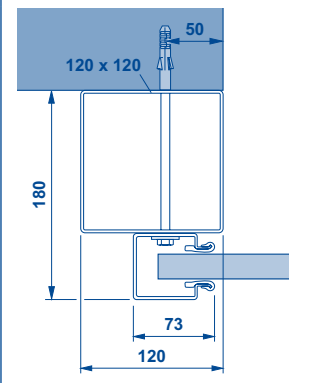
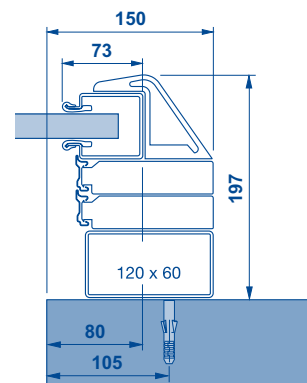
F_{horiz}	= horizontálna sila na upevňovacom bode
L	= dorazová šírka na strane ložiska
MK	= dorazová šírka na strane motora pre reťazové pohony
FS	= dorazová šírka vodiacej kofajnice
KU	= rozmer konzoly dole, strana ložiska a strana pohonu rozdielne
S	= potreba prekladu pozri tabuľku od strany 40
S_{WPS}	= potreba prekladu pre bránu s WPS pozri tabuľku strana 33
ET	= minimálna montážna hĺbka pre pohon a konzoly pozri tabuľku od strany 40
ET_{WPS}	= montážna hĺbka pre konzolu WPS pozri tabuľku strana 33
OFF	= horná hrana hotovej podlahy

Upozornenia:

- Šírka brány musí byť minimálne 6200 mm.
- WPS je prípustné len pre brány s prevádzkou so stlačeným tlačidlom.
- WPS nemá vplyv na dorazové šírky.
- Rozmery pre dorazové šírky pozri:
 - Nástrčný pohon strana 16
 - Reťazový pohon strana 17
- Rozmery pre **ET_{WPS}** a **S_{WPS}** pozri tabuľku na strane 33

Rolovacia brána classic / rolovacia mreža classic

Upevnenie vodiacich koľajníc FS 73 S / E

Upínacie základne štandard	Navariteľné upínacie základne	Spodné profily	Vodiaca koľajnica FS 70 A
			
			
			<h3 data-bbox="1166 1010 1481 1039">Vonkajšia rolovacia brána</h3> 
			

Oblasť použitia:

- Rolovacie brány bez veterných hákov so šírkou do 4000 mm
- Rolovacie mreže HG-V so šírkou brány do 4000 mm
- Rolovacie mreže HG-S so šírkou brány do 6000 mm

Navariteľné upínacie základne

Podmienky použitia na stavebnom objekte

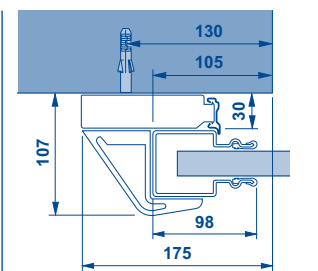
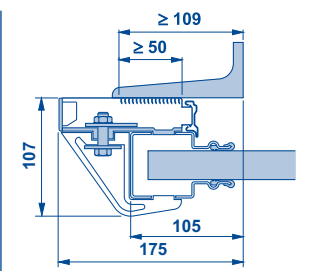
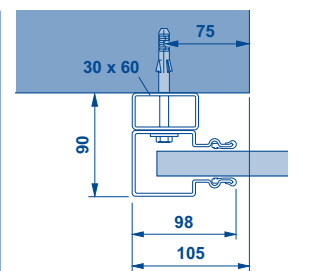
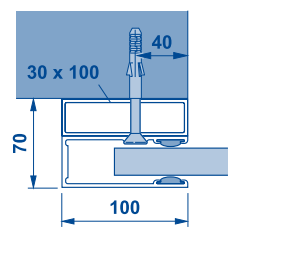
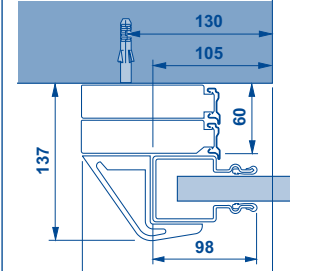
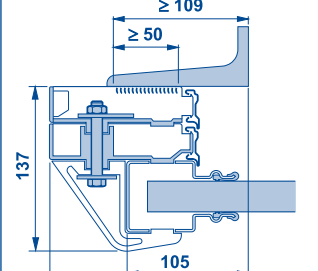
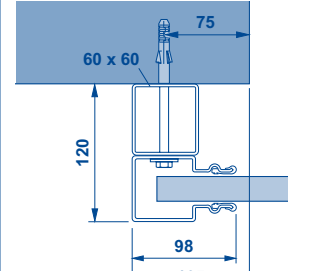
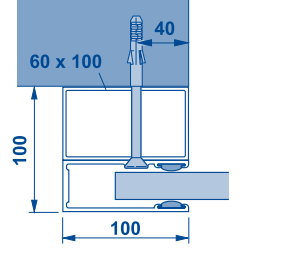
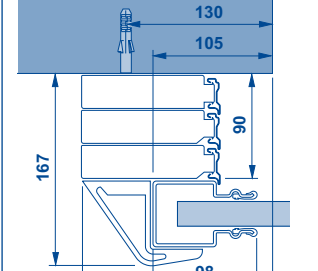
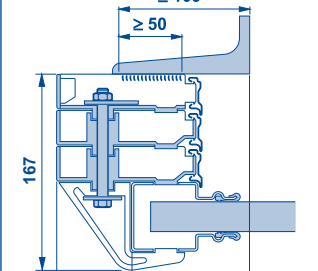
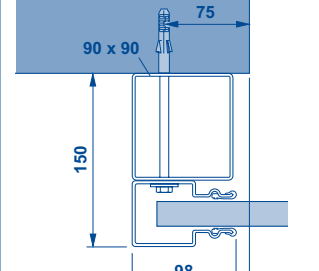
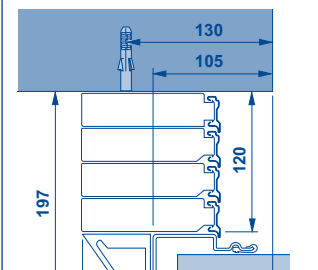
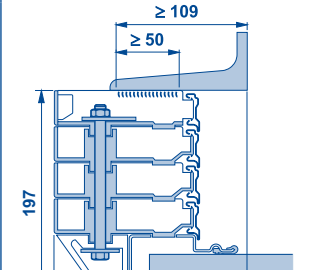
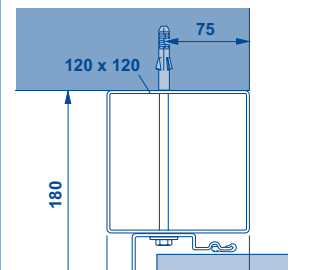
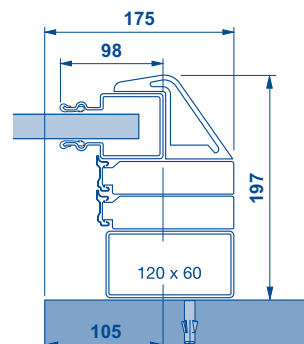
- Oceľ: oceľový nosník priamo na otvore budovy
- Betón, murivo, odľahčená konštrukcia: osadenie v tvare U z ocele zo strany stavebníka

Upozornenia:

- Počet potrebných upínacích základní pozri tabuľku od strany 40
- Pri vonkajších rolovacích bránach a SKS minimálne 2 upínacie základne.
- Montážna výška vodiacej koľajnice = 60 mm
- Výška spodnej výmurovky na upínacie základne = 30 mm
- Maximálne zaťaženie na upevňovacom bode: ťažná sila 1,5 kN
- FS 70 A iba pre rolovacie brány s vyhotovením profilov HR 120, HR 120 aero alebo pre rolovacie mreže classic.

Rolovacia brána classic / rolovacia mreža classic

Upevnenie vodiacich koľajníc FS 98 S

Upínacie základne štandard	Navariteľné upínacie základne	Spodné profily	Vodiaca koľajnica FS 100 A
 <p>Dimensions: 130, 105, 107, 30, 98, 175</p>	 <p>Dimensions: ≥ 109, ≥ 50, 107, 105, 175</p>	 <p>Dimensions: 75, 30 x 60, 90, 98, 105</p>	 <p>Dimensions: 40, 30 x 100, 70, 100</p>
 <p>Dimensions: 130, 105, 137, 60, 98, 175</p>	 <p>Dimensions: ≥ 109, ≥ 50, 137, 105, 175</p>	 <p>Dimensions: 75, 60 x 60, 120, 98, 105</p>	 <p>Dimensions: 40, 60 x 100, 100, 100</p>
 <p>Dimensions: 130, 105, 167, 90, 98, 175</p>	 <p>Dimensions: ≥ 109, ≥ 50, 167, 105, 175</p>	 <p>Dimensions: 75, 90 x 90, 150, 98, 105</p>	Vonkajšia rolovacia brána
 <p>Dimensions: 130, 105, 197, 120, 98, 175</p>	 <p>Dimensions: ≥ 109, ≥ 50, 197, 105, 175</p>	 <p>Dimensions: 75, 120 x 120, 180, 98, 120</p>	
			 <p>Dimensions: 175, 98, 197, 120 x 60, 105, 130</p>

Oblasť použitia:

- Rolovacie brány s veterným hákom
- Rolovacie brány so šírkou nad 4000 mm
- Rolovacie mreže HG-V so šírkou brány nad 4000 mm
- Rolovacie mreže HG-S so šírkou brány nad 6000 mm

Navariteľné upínacie základne

Podmienky použitia na stavebnom objekte

- Oceľ: oceľový nosník priamo na otvore budovy
- Betón, murivo, odľahčená konštrukcia: osadenie v tvare U z ocele zo strany stavebníka

Upozornenia:

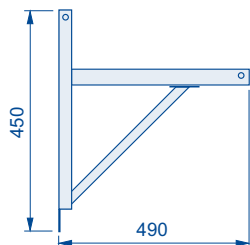
- Počet potrebných upínacích základní pozri tabuľku od strany 40
- Pri vonkajších rolovacích bránach a SKS minimálne 2 upínacie základne.
- Montážna výška vodiacej koľajnice = 60 mm
- Výška spodnej výmurovky na upínacie základne = 30 mm
- Maximálne zaťaženie na upevňovacom bode: ťažná sila 1,5 kN
- Pri spodnom profile žiadne veterné háky
- FS 100 A iba pre rolovacie brány s vyhotovením profilov HR 120, HR 120 aero alebo pre rolovacie mreže classic

Rolovacia brána classic / rolovacia mreža classic

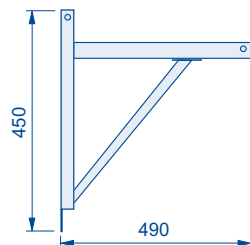
Štandardné konzoly

Brány s nástrčným pohonom

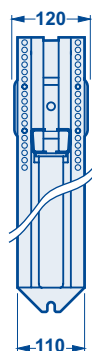
Strana pohonu



Strana ložiska



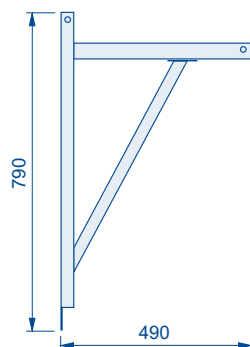
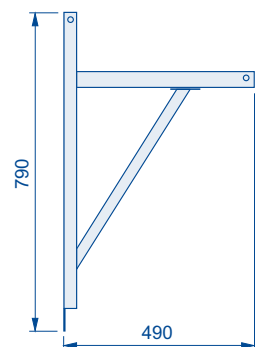
Dosadacia šírka



Konzola N 450 AK / N 450 LK

Upozornenie:

- do 300 kg hmotnosti závesu brány a navijacieho hriadeľa



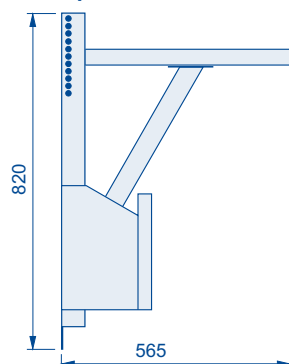
Konzola N 450 A / N 450 L

Upozornenie:

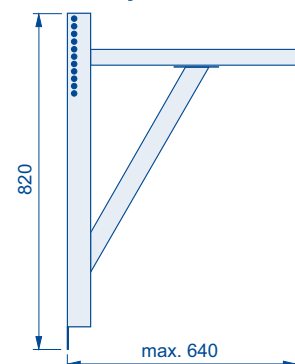
- od 300 kg hmotnosti závesu brány a navijacieho hriadeľa

Brány s reťazovým pohonom

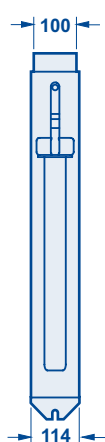
Strana pohonu



Strana záchytného zariadenia



Dosadacia šírka



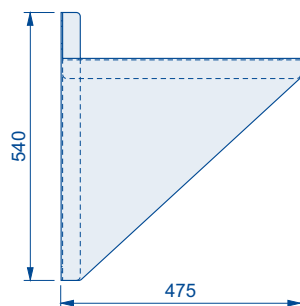
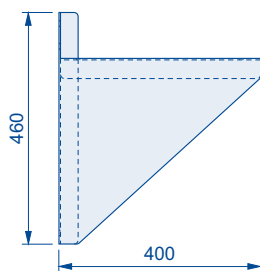
Konzola K / konzola M 500/F

Upozornenie:

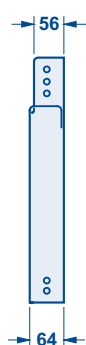
- Dosadacia plocha je na strane pohonu a na strane záchytného zariadenia rovnaká

Brány s rúrkovým pohonom

Strana pohonu a strana upínacieho zariadenia



Dosadacia šírka



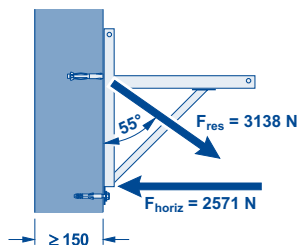
Konzola 400 / konzola 475

Rolovacia brána classic / rolovacia mreža classic

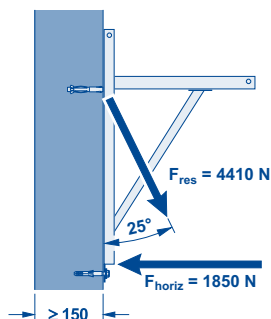
Maximálne zaťaženie na upevňovacom bode konzol

Brány s nástrčným pohonom

Zaťažovací stav prevádzka
Konzola N 450 K



Konzola N 450



Minimálne požiadavky na stavebný objekt

Betón

Trieda pevnosti C 20/25
Hrúbka 140 mm
Norma EN 206-1

Oceľ

Trieda pevnosti S235-JRG2
Hrúbka 5 mm
Norma EN 10027-1

Murivo

Trieda pevnosti kameňa 12 / skupina malty II
Hrúbka 240 mm
Norma DIN 1053-1

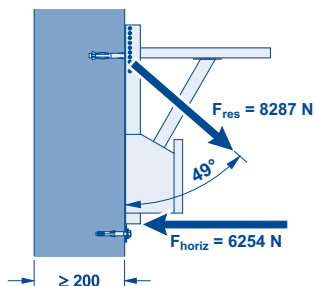
Drevo

Ihličnaté drevo: C24 / akostná trieda II
Hrúbka 120×120 mm
Norma DIN 1052 (EC5)

F_{res} = výsledná sila na upevňovacom bode
 F_{horiz} = horizontálna sila na upevňovacom bode

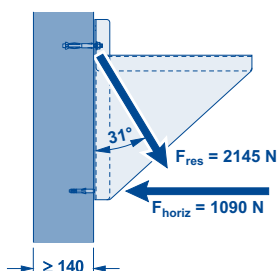
Brány s reťazovým pohonom

Zaťažovací stav prevádzka

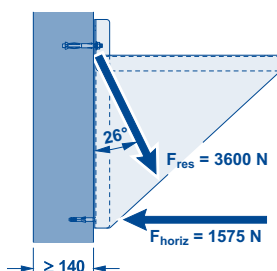


Brány s rúrkovým pohonom

Konzola 400



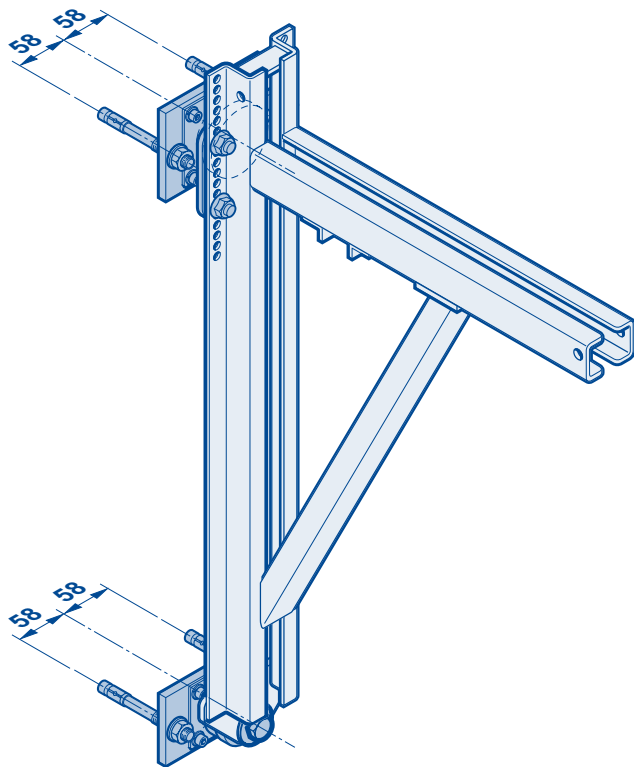
Konzola 475



Rolovacia brána classic / rolovacia mreža classic

Zvukovo-izolačné prvky

Zvukovo-izolačné prvky



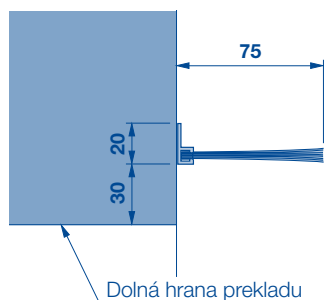
Upozornenia:

- Zvukovo-izolačné prvky sa môžu používať pri:
 - rolovacích mrežiach classic s nástrčným pohonom
 - rolovacích bránach classic s nástrčným pohonom a systémom ZAK
- Zvukovo-izolačné prvky sa montujú medzi konzoly a stavebné teleso.
- Zvukovo-izolačné prvky znižujú prenos vibrácií pohonu na stavebné teleso.
- Zvukovo-izolačné prvky nemajú vplyv na:
 - dorazové šírky
 - potrebu prekladu
 - nastavovací rozmer ZAK
- Počet upínacích základní sa zvýši na 2.
- Počet upevňovacích bodov pre konzoly na stavebnom objekte sa zdvojnásobí.
- Montážna hĺbka (**ET**) sa zvýši o 50 mm.

Rolovacia brána classic

Prekladové tesnenia

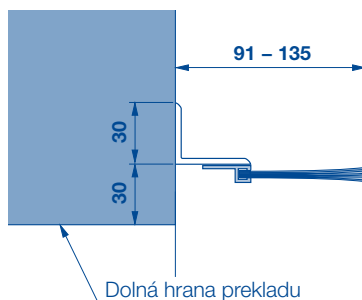
SD3



Upozornenie:

- Výška podloženia 30 mm, resp. jedna upínacia základňa

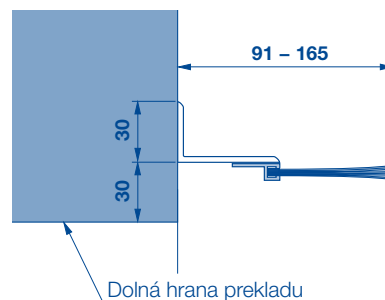
SD4



Upozornenie:

- Výška podloženia 60 mm, resp. dve upínacie základne
- Nastaviteľná šírka zakrytia

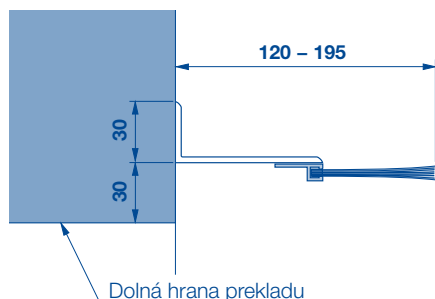
SD5



Upozornenie:

- Výška podloženia 90 mm, resp. tri upínacie základne
- Nastaviteľná šírka zakrytia

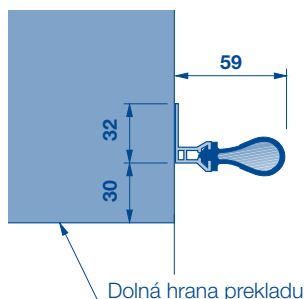
SD6



Upozornenie:

- Výška podloženia 120 mm, resp. štyri upínacie základne
- Nastaviteľná šírka zakrytia

BF 50



Upozornenia:

- pre rolavacie brány classic so systémom ZAK a
 - Decotherm
 - HR 116
- Výška podloženia 30 mm, resp. jedna upínacia základňa



Tabuľky orientačných hodnôt

Rolovacia brána classic s nástrčným pohonom

HR 120 A

Výška brány

Brána štandardne s veterným hákom

8000	750	809	750	809	750	809	750	862	750	862	750	862	750	862	750	862	846	855	846	855	846	855	846	855	846	855	846	855	846	920	846	920	846	920	846	940	846	940	846	940
7750	750	797	750	809	750	809	750	809	750	862	750	862	750	862	750	862	846	855	846	855	846	855	846	855	846	855	846	855	846	920	846	920	846	920	846	938	846	938	846	938
7500	710	777	710	789	710	789	710	789	710	842	710	842	710	842	710	842	806	855	806	835	806	835	806	835	806	835	806	835	806	835	806	835	806	835	806	900	806	920	806	920
7250	710	777	710	777	710	789	710	789	710	842	710	842	710	842	710	842	806	855	806	835	806	835	806	835	806	835	806	835	806	835	806	835	806	835	806	900	806	920	806	920
7000	710	777	710	777	710	789	710	789	710	842	710	842	710	842	710	842	806	855	806	835	806	835	806	835	806	835	806	835	806	835	806	835	806	835	806	900	806	900	806	920
6750	710	777	710	777	710	777	710	789	710	789	710	842	710	842	710	842	806	855	806	835	806	835	806	835	806	835	806	835	806	835	806	835	806	835	806	835	806	900	806	900
6500	710	777	710	777	710	777	710	789	710	789	710	789	710	789	710	842	806	855	806	835	806	835	806	835	806	835	806	835	806	835	806	835	806	835	806	835	806	900	806	900
6250	710	777	710	777	710	777	710	777	710	789	710	789	710	789	710	842	806	855	806	835	806	835	806	835	806	835	806	835	806	835	806	835	806	835	806	835	806	900	806	900
6000	680	762	680	762	680	762	680	762	680	774	680	774	680	774	680	774	776	840	776	840	776	840	776	840	776	840	776	840	776	840	776	840	776	840	776	840	776	886	776	886
5750	680	762	680	762	680	762	680	762	680	762	680	774	680	774	680	774	776	840	776	840	776	840	776	840	776	840	776	840	776	840	776	840	776	840	776	840	776	840	776	821
5500	680	762	680	762	680	762	680	762	680	762	680	762	680	774	680	774	776	840	776	840	776	840	776	840	776	840	776	840	776	840	776	840	776	840	776	840	776	840	776	821
5250	680	762	680	762	680	762	680	762	680	762	680	762	680	774	680	774	776	840	776	840	776	840	776	840	776	840	776	840	776	840	776	840	776	840	776	840	776	840	776	821
5000	680	762	680	762	680	762	680	762	680	762	680	762	680	774	680	774	776	840	776	840	776	840	776	840	776	840	776	840	776	840	776	840	776	840	776	840	776	840	776	821
4750	634	739	634	739	634	739	634	739	634	739	634	739	634	739	634	739	730	764	730	764	730	764	730	764	730	764	730	764	730	764	730	764	730	764	730	764	730	764	730	817
4500	634	739	634	739	634	739	634	739	634	739	634	739	634	739	634	739	730	764	730	764	730	764	730	764	730	764	730	764	730	764	730	764	730	764	730	764	730	764	730	817
4250	634	739	634	739	634	739	634	739	634	739	634	739	634	739	634	739	730	752	730	752	730	752	730	752	730	752	730	752	730	752	730	752	730	752	730	752	730	752	730	817
4000	634	739	634	739	634	739	634	739	634	739	634	739	634	739	634	739	730	752	730	752	730	752	730	752	730	752	730	752	730	752	730	752	730	752	730	752	730	752	730	817
3750	600	722	600	722	600	722	600	722	600	722	600	722	600	722	600	722	696	735	696	735	696	735	696	735	696	735	696	735	696	735	696	735	696	735	696	735	696	735	696	800
3500	600	722	600	722	600	722	600	722	600	722	600	722	600	722	600	722	696	735	696	735	696	735	696	735	696	735	696	735	696	735	696	735	696	735	696	735	696	735	696	800
3250	600	722	600	722	600	722	600	722	600	722	600	722	600	722	600	722	696	735	696	735	696	735	696	735	696	735	696	735	696	735	696	735	696	735	696	735	696	735	696	735
3000	600	722	600	722	600	722	600	722	600	722	600	722	600	722	600	722	696	735	696	735	696	735	696	735	696	735	696	735	696	735	696	735	696	735	696	735	696	735	696	735
2750	554	699	554	699	554	699	554	699	554	699	554	699	554	699	554	699	650	712	650	712	650	712	650	712	650	712	650	712	650	712	650	712	650	712	650	712	650	712	650	724
2500	554	699	554	699	554	699	554	699	554	699	554	699	554	699	554	699	650	712	650	712	650	712	650	712	650	712	650	712	650	712	650	712	650	712	650	712	650	712	650	712
2250	554	699	554	699	554	699	554	699	554	699	554	699	554	699	554	699	650	712	650	712	650	712	650	712	650	712	650	712	650	712	650	712	650	712	650	712	650	712	650	712

Šírka brány

Pohon

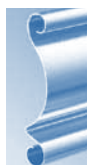
S55
S42
S35
S25
S18
S14

123 = S (potreba prekladu)

123 = ET (minimálna montážna hĺbka)

Upozornenie:

Všetky orientačné hodnoty platia výlučne pre brány v štandardnom vyhotovení **bez** systému ZAK.



Tabuľky orientačných hodnôt

Rolovacia brána classic s nástrčným pohonom

HR 120 S

Výška brány

																→ Brána štandardne s veterným hákom																			
8000	732	898	732	898	732	918	732	918	732	918																									
7750	732	898	732	898	732	918	732	918	732	918	732	918																							
7500	716	825	716	890	716	890	716	910	716	910	716	910																							
7250	696	815	696	880	696	880	696	900	696	900	696	900	696	900																					
7000	696	815	696	815	696	880	696	880	696	900	696	900	696	900	696	900																			
6750	696	815	696	815	696	880	696	880	696	900	696	900	696	900	696	900																			
6500	696	815	696	815	696	880	696	880	696	880	696	900	696	900	696	900	696	900																	
6250	684	809	684	809	684	809	684	874	684	874	684	874	684	894	684	894	684	894	684	894															
6000	654	794	654	794	654	794	654	794	654	859	654	859	654	879	654	879	654	879	654	879	654	879													
5750	654	814	654	794	654	794	654	794	654	859	654	859	654	879	654	879	654	879	654	879	654	879	654	879											
5500	654	814	654	794	654	794	654	794	654	859	654	859	654	879	654	879	654	879	654	879	654	879	654	879	654	879									
5250	654	814	654	814	654	794	654	794	654	794	654	794	654	859	654	859	654	879	654	879	654	879	654	879	654	879	654	879							
5000	654	814	654	814	654	794	654	794	654	794	654	794	654	859	654	859	654	879	654	879	654	879	654	879	654	879	654	879							
4750	626	800	626	800	626	800	626	780	626	780	626	780	626	780	626	780	626	845	626	845	626	845	626	845	626	865	626	865							
4500	626	800	626	800	626	800	626	780	626	780	626	780	626	780	626	780	626	845	626	845	626	845	626	845	626	865	626	865	626	865					
4250	626	747	626	800	626	800	626	800	626	800	626	780	626	780	626	780	626	845	626	845	626	845	626	845	626	845	626	845							
4000	626	747	626	800	626	800	626	800	626	800	626	800	626	780	626	780	626	845	626	845	626	845	626	845	626	845	626	845	626	845	626	845			
3750	588	728	588	728	588	781	588	781	588	781	588	781	588	761	588	761	588	761	588	761	588	761	588	761	588	826	588	826	588	826	588	839	588	839	
3500	588	728	588	728	588	728	588	781	588	781	588	781	588	781	588	761	588	761	588	761	588	761	588	761	588	826	588	826	588	826	588	839	588	839	
3250	588	716	588	728	588	728	588	728	588	781	588	781	588	781	588	781	588	761	588	761	588	761	588	761	588	826	588	826	588	826	588	839	588	839	
3000	588	716	588	728	588	728	588	728	588	781	588	781	588	781	588	781	588	761	588	761	588	761	588	761	588	826	588	826	588	826	588	839	588	839	
2750	550	697	550	697	550	697	550	709	550	709	550	709	550	709	550	762	550	762	550	762	550	762	550	762	550	742	550	742	550	742	550	742	550	742	
2500	550	697	550	697	550	697	550	709	550	709	550	709	550	709	550	762	550	762	550	762	550	762	550	762	550	742	550	742	550	742	550	742	550	742	
2250	550	697	550	697	550	697	550	709	550	709	550	709	550	709	550	762	550	762	550	762	550	762	550	762	550	742	550	742	550	742	550	742	550	742	
	2250	2500	2750	3000	3250	3500	3750	4000	4250	4500	4750	5000	5250	5500	5750	6000	6250	6500	6750	7000															

Šírka brány

Pohon

S55
S42
S35
S25
S18
S14

123 = S (potreba prekladu)

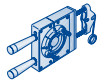
123 = ET (minimálna montážna hĺbka)

Upozornenie:

Všetky orientačné hodnoty platia výlučne pre brány v štandardnom vyhotovení **bez** systému ZAK.

Využite prednosti systému ZAK

- Ø 80 mm menšia potreba prekladu ($S_{ZAK} = S - 80 \text{ mm}$)
- Výrazne menšie opotrebovanie na závese brány
- Lepšie tesnenie na preklade
- Tichší chod brány
- Len 1 upínacia základňa spodnej výmurovky na vodiacich koľajniciach



Doba otvárania [s]

Upínacie základne

																		3	32
																		3	31
																		3	31
																		3	30
																		3	29
																		3	28
																		3	27
																		3	26
																		2	27
																		2	26
																		2	25
																		2	24
																		2	23
																		2	23
																		2	21
																		2	20
																		2	19
																		1	19
																		1	18
																		1	17
																		1	16
																		1	15
																		1	14
																		1	12
7250																			
7500																			
7750																			
8000																			
8250																			
8500																			
8750																			
9000																			
9250																			
9500																			
9750																			
10000																			
10250																			
10500																			
10750																			
11000																			
11250																			
11500																			
11750																			

Využite prednosti systému ZAK

- O 80 mm menšia potreba prekladu ($S_{ZAK} = S - 80 \text{ mm}$)
- Výrazne menšie opotrebovanie na závese brány
- Lepšie tesnenie na preklade
- Tichší chod brány
- Len 1 upínacia základňa spodnej výmurovky na vodiacích koľajniciach



Doba otvárania [s]
Upínacie základne

																3	32
																3	31
																3	30
																3	30
																3	32
																3	31
																3	30
																3	30
																3	29
																3	28
																3	27
																3	27
																2	26
																2	25
																2	24
																2	23
																2	23
																2	23
																2	22
																2	22
																2	21
																2	20
																2	20
																2	19
																2	19
																1	19
																1	18
																1	18
																1	17
																1	17
																1	16
																1	16
																1	15
																1	15
																1	14
																1	14
																1	13
																1	13
7250																	
7500																	
7750																	
8000																	
8250																	
8500																	
8750																	
9000																	
9250																	
9500																	
9750																	
10000																	



Tabuľky orientačných hodnôt

Rolovacia brána classic s nástrčným pohonom

Decotherm A

Využite prednosti systému ZAK

- O 80 mm menšia potreba prekladu ($S_{ZAK} = S - 80$ mm)
- Výrazne menšie opotrebovanie na závese brány
- Tichší chod brány
- Len 1 upínacia základňa spodnej výmurovky na vodičoch koľajniciach



Výška brány	Doba otvárania [s]											
	Upínacie základne											
4000	583	714	583	714	583	714	583	714	583	714	1	19
3750	549	697	549	697	549	697	549	697	549	697	1	19
3500	543	694	543	694	543	694	543	694	543	694	1	18
3250	543	694	543	694	543	694	543	694	543	694	1	16
3000	543	694	543	694	543	694	543	694	543	694	1	15
2750	513	679	513	679	513	679	513	679	513	679	1	15
2500	509	677	509	677	509	677	509	677	509	677	1	14
2250	509	677	509	677	509	677	509	677	509	677	1	13
	2250	2500	2750	3000	3250	3500	3750	4000				

Šírka brány

Pohon

S14

123 = S (potreba prekladu)

123 = ET (minimálna montážna hĺbka)

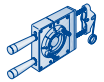
Upozornenie:

Všetky orientačné hodnoty platia výlučne pre brány v štandardnom vyhotovení **bez** systému ZAK.

Poznámky

Využite prednosti systému ZAK

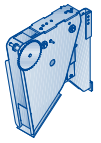
- Ø 80 mm menšia potreba prekladu ($S_{ZAK} = S - 80$ mm)
- Výrazne menšie opotrebovanie na závese brány
- Lepšie tesnenie na preklade
- Tichší chod brány
- Len 1 upínacia základňa spodnej v ýmurovky na vodiacích koľajniciach

**Doba otvára nia [s]****Upínacie základne**

																				4	30
																				4	30
																				4	29
																				4	28
																				4	28
																				4	28
																				4	27
																				4	26
																				4	26
																				4	25
																				4	25
																				3	25
																				3	24
																				3	23
																				3	22
																				3	21
																				3	20
																				3	20
																				3	19
																				3	18
																				3	17
																				3	16
																				3	16
																				2	16
																				2	15
																				2	15
																				2	14
																				2	14
																				2	13
																				2	13
																				2	12
																				2	12
																				1	12
7250																					
7500																					
7750																					
8000																					
8250																					
8500																					
8750																					
9000																					
9250																					
9500																					
9750																					
10000																					
10250																					
10500																					
10750																					
11000																					
11250																					
11500																					
11750																					

Využite prednosti systému ZAK-XL

- O 80 mm menšia potreba prekladu ($S_{ZAK-XL} = S - 80 \text{ mm}$)
- Výrazne menšie opotrebovanie na závese brány
- Lepšie tesnenie na preklade
- Tichší chod brány
- Len 1 upínacia základňa spodnej výmurovky na vodiacich kolajniciach
- Detaily pozri stranu 22



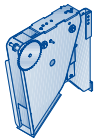
Doba otvárania [s] Upínacie základne

Brána viac nespĺňa triedu zaťaženia vetrom 2 (EN 12424)

846	631	846	631	846	631	846	631	846	631	846	631	860	645	860	645	860	645	860	645	860	645	860	645	860	670	860	670	860	670	860	670	860	670	860	670	860	670	3	54		
842	627	842	627	842	627	842	627	842	627	842	627	842	627	842	627	842	627	842	627	842	627	842	627	842	627	852	637	852	637	852	637	852	637	852	637	852	637	852	637	3	53
806	595	806	595	806	595	806	595	806	595	806	595	806	595	806	595	806	595	806	595	806	595	806	595	806	595	822	607	822	607	822	607	822	607	822	607	822	607	822	607	3	54
806	595	806	595	806	595	806	595	806	595	806	595	806	595	806	595	806	595	806	595	806	595	806	595	806	595	822	607	822	607	822	607	822	607	822	607	822	607	822	607	3	52
806	595	806	595	806	595	806	595	806	595	806	595	806	595	806	595	806	595	806	595	806	595	806	595	806	595	806	595	822	607	822	607	822	607	822	607	822	607	822	607	3	51
806	595	806	595	806	595	806	595	806	595	806	595	806	595	806	595	806	595	806	595	806	595	806	595	806	595	806	595	822	607	822	607	822	607	822	607	822	607	822	607	3	49
806	595	806	595	806	595	806	595	806	595	806	595	806	595	806	595	806	595	806	595	806	595	806	595	806	595	806	595	822	607	822	607	822	607	822	607	822	607	822	607	3	47
806	595	806	595	806	595	806	595	806	595	806	595	806	595	806	595	806	595	806	595	806	595	806	595	806	595	806	595	822	607	822	607	822	607	822	607	822	607	822	607	3	45
778	595	778	595	778	595	778	595	778	595	778	595	778	595	778	595	778	595	778	595	778	595	778	595	778	595	778	595	778	595	778	595	778	595	778	595	778	595	778	595	3	45
778	595	778	595	778	595	778	595	778	595	778	595	778	595	778	595	778	595	778	595	778	595	778	595	778	595	778	595	778	595	778	595	778	595	778	595	778	595	778	595	3	44
778	595	778	595	778	595	778	595	778	595	778	595	778	595	778	595	778	595	778	595	778	595	778	595	778	595	778	595	778	595	778	595	778	595	778	595	778	595	778	595	3	42
778	595	778	595	778	595	778	595	778	595	778	595	778	595	778	595	778	595	778	595	778	595	778	595	778	595	778	595	778	595	778	595	778	595	778	595	778	595	778	595	2	40
778	595	778	595	778	595	778	595	778	595	778	595	778	595	778	595	778	595	778	595	778	595	778	595	778	595	778	595	778	595	778	595	778	595	778	595	778	595	778	595	2	38
742	595	742	595	742	595	742	595	742	595	742	595	742	595	742	595	742	595	742	595	742	595	742	595	742	595	742	595	742	595	742	595	742	595	742	595	742	595	742	595	2	39
742	595	742	595	742	595	742	595	742	595	742	595	742	595	742	595	742	595	742	595	742	595	742	595	742	595	742	595	742	595	742	595	742	595	742	595	742	595	742	595	2	37
742	595	742	595	742	595	742	595	742	595	742	595	742	595	742	595	742	595	742	595	742	595	742	595	742	595	742	595	742	595	742	595	742	595	742	595	742	595	742	595	2	35
730	595	730	595	730	595	730	595	730	595	730	595	730	595	730	595	730	595	730	595	730	595	730	595	730	595	730	595	730	595	730	595	730	595	730	595	730	595	730	595	2	33
696	595	700	595	700	595	700	595	700	595	700	595	700	595	700	595	700	595	700	595	700	595	700	595	700	595	700	595	700	595	700	595	700	595	700	595	700	595	700	595	2	33
696	595	700	595	700	595	700	595	700	595	700	595	700	595	700	595	700	595	700	595	700	595	700	595	700	595	700	595	700	595	700	595	700	595	700	595	700	595	700	595	2	30
696	595	696	595	696	595	696	595	696	595	696	595	696	595	696	595	696	595	696	595	696	595	696	595	696	595	696	595	696	595	696	595	696	595	696	595	696	595	696	595	2	28
650	595	650	595	650	595	650	595	650	595	650	595	650	595	650	595	650	595	650	595	650	595	650	595	650	595	650	595	650	595	650	595	650	595	650	595	650	595	650	595	1	26
650	595	650	595	650	595	650	595	650	595	650	595	650	595	650	595	650	595	650	595	650	595	650	595	650	595	650	595	650	595	650	595	650	595	650	595	650	595	650	595	1	26
650	595	650	595	650	595	650	595	650	595	650	595	650	595	650	595	650	595	650	595	650	595	650	595	650	595	650	595	650	595	650	595	650	595	650	595	650	595	650	595	1	24
650	595	650	595	650	595	650	595	650	595	650	595	650	595	650	595	650	595	650	595	650	595	650	595	650	595	650	595	650	595	650	595	650	595	650	595	650	595	650	595	1	22
7250		7500		7750		8000		8250		8500		8750		9000		9250		9500		9750		10000		10250		10500		10750		11000		11250		11500		11750					

Využite prednosti systému ZAK-XL

- O 80 mm menšia potreba prekladu ($S_{ZAK-XL} = S - 80 \text{ mm}$)
- Výrazne menšie opotrebovanie na závese brány
- Lepšie tesnenie na preklade
- Tichší chod brány
- Len 1 upínacia základňa spodnej výmurovky na vodiacich kolajniciach
- Detaily pozri stranu 22

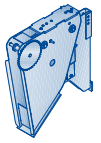


		Doba otvárania* [s]																																										
		Upínacie základne																																										
7250	670																																					3	59					
	856	670																																				3	57					
7500			856	670																																		3	58					
	832	670			832	670																																3	56					
7750							826	670																														3	54					
	826	670							826	670																													3	53				
8000											818	670																											3	51				
	818	670											818	670																									3	49				
8250															818	670																							3	50				
	818	670															818	670																					2	48				
8500																			796	670																			2	46				
	826	670																			796	670																	2	44				
8750																						786	670																2	42				
	818	670																					786	670															2	42				
9000																								786	670														2	40				
	818	670																							786	670													2	38				
9250																										786	670													2	36			
	818	670																									786	670												1	36			
9500																													762	670											1	33		
	818	670																																							1	31		
9750																																									1	29		
	818	670																																							1	28		
10000																																									1	25		
	818	670																																							1	23		
10250																																										1	23	
10500																																											1	23
10750																																											1	23
11000																																												
11250																																												
11500																																												
11750																																												

* Pri bránach s reťazovým pohonom K40-4 sa zvyšuje doba otvárania brány o 33%

Využite prednosti systému ZAK-XL

- O 80 mm menšia potreba prekladu ($S_{ZAK-XL} = S - 80 \text{ mm}$)
- Výrazne menšie opotrebovanie na závese brány
- Lepšie tesnenie na preklade
- Tichší chod brány
- Len 1 upínacia základňa spodnej výmurovky na vodiacich kolajniciach
- Detaily pozri stranu 22



Doba otvárania [s]

Upínacie základne

849	634	849	634	889	674	889	674	889	674	889	674	889	674	889	674	889	674	889	674	889	674	889	674	3	32		
837	622	837	622	889	674	889	674	889	674	889	674	889	674	889	674	889	674	889	674	889	674	889	674	889	674	3	31
837	622	837	622	863	670	863	670	863	670	863	670	863	670	863	670	863	670	863	670	863	670	863	670	863	670	3	30
837	622	837	622	853	670	853	670	853	670	853	670	853	670	853	670	853	670	853	670	853	670	853	670	853	670	3	30
833	618	833	618	853	670	853	670	853	670	853	670	853	670	853	670	853	670	853	670	853	670	853	670	853	670	3	32
833	618	833	618	853	670	853	670	853	670	853	670	853	670	853	670	853	670	853	670	853	670	853	670	853	670	3	31
807	595	807	595	807	595	807	595	853	638	853	670	853	670	853	670	853	670	853	670	853	670	853	670	853	670	3	30
795	595	795	595	847	632	847	632	847	632	847	632	847	632	847	632	847	632	847	632	847	632	847	632	847	632	3	30
795	595	795	595	839	624	839	624	839	624	839	624	839	624	839	624	839	624	839	624	839	624	839	624	839	624	3	29
795	595	795	595	809	595	809	595	809	595	809	595	809	595	809	595	809	595	809	595	809	595	809	595	809	595	3	28
795	595	795	595	809	595	809	595	809	595	809	595	809	595	809	595	809	595	809	595	809	595	809	595	809	595	3	27
795	595	795	595	809	595	809	595	809	595	809	595	809	595	809	595	809	595	809	595	809	595	809	595	809	595	3	27
769	595	769	595	769	595	769	595	809	595	809	595	809	595	809	595	809	595	809	595	809	595	809	595	809	595	2	26
753	595	753	595	753	595	753	595	807	595	807	595	807	595	807	595	807	595	807	595	807	595	807	595	807	595	2	25
753	595	753	595	753	595	753	595	795	595	795	595	795	595	795	595	795	595	795	595	795	595	795	595	795	595	2	24
753	595	753	595	753	595	753	595	753	595	753	595	753	595	753	595	753	595	753	595	753	595	753	595	753	595	2	23
753	595	753	595	753	595	753	595	753	595	753	595	753	595	753	595	753	595	753	595	753	595	753	595	753	595	2	23
741	595	741	595	741	595	741	595	741	595	741	595	741	595	763	632	763	632	763	632	763	632	763	632	763	632	2	22
715	595	715	595	715	595	715	595	715	595	715	595	715	595	763	632	763	632	763	632	763	632	763	632	763	632	2	21
715	595	715	595	715	595	715	595	715	595	715	595	715	595	763	632	763	632	763	632	763	632	763	632	763	632	2	20
715	595	715	595	715	595	715	595	715	595	715	595	715	595	731	595	731	595	731	595	731	595	731	595	731	595	2	19
715	595	715	595	715	595	715	595	715	595	715	595	715	595	723	595	723	595	723	595	723	595	723	595	723	595	1	19
701	595	701	595	701	595	701	595	701	595	701	595	701	595	723	595	723	595	723	595	723	595	723	595	723	595	1	18
673	595	673	595	673	595	673	595	673	595	673	595	673	595	673	595	673	595	673	595	673	595	673	595	673	595	1	17
673	595	673	595	673	595	673	595	673	595	673	595	673	595	673	595	673	595	673	595	673	595	673	595	673	595	1	16
673	595	673	595	673	595	673	595	673	595	673	595	673	595	673	595	673	595	673	595	673	595	673	595	673	595	1	15
673	595	673	595	673	595	673	595	673	595	673	595	673	595	673	595	673	595	673	595	673	595	673	595	673	595	1	14
613	595	635	595	635	595	635	595	635	595	635	595	635	595	635	595	635	595	635	595	635	595	635	595	635	595	1	13
7250		7500		7750		8000		8250		8500		8750		9000		9250		9500		9750		10000					



Tabuľky orientačných hodnôt

Rolovacia brána classic s rúrkovým pohonom

HR 120 A

Výška brány

→ Brána štandardne s veterným hákom

8000	750	590	750	590	750	590	750	590	750	590	750	590	750	590	750	590	846	616	846	616	846	616																		
7750	750	590	750	590	750	590	750	590	750	590	750	590	750	590	750	590	846	616	846	616	846	616	846	616																
7500	710	550	710	550	710	550	710	550	710	550	710	550	710	550	710	550	806	576	806	576	806	576	806	576	806	576														
7250	710	550	710	550	710	550	710	550	710	550	710	550	710	550	710	550	806	576	806	576	806	576	806	576	806	576	806	576												
7000	710	550	710	550	710	550	710	550	710	550	710	550	710	550	710	550	806	576	806	576	806	576	806	576	806	576	806	576												
6750	710	550	710	550	710	550	710	550	710	550	710	550	710	550	710	550	806	576	806	576	806	576	806	576	806	576	806	576	806	576										
6500	710	550	710	550	710	550	710	550	710	550	710	550	710	550	710	550	806	576	806	576	806	576	806	576	806	576	806	576	806	576										
6250	710	550	710	550	710	550	710	550	710	550	710	550	710	550	710	550	806	576	806	576	806	576	806	576	806	576	806	576	806	576										
6000	680	520	680	520	680	520	680	520	680	520	680	520	680	520	680	520	776	546	776	546	776	546	776	546	776	546	776	546	776	546										
5750	680	520	680	520	680	520	680	520	680	520	680	520	680	520	680	520	776	546	776	546	776	546	776	546	776	546	776	546	776	546	776	546								
5500	680	520	680	520	680	520	680	520	680	520	680	520	680	520	680	520	776	546	776	546	776	546	776	546	776	546	776	546	776	546	776	546								
5250	680	520	680	520	680	520	680	520	680	520	680	520	680	520	680	520	776	546	776	546	776	546	776	546	776	546	776	546	776	546	776	546								
5000	680	520	680	520	680	520	680	520	680	520	680	520	680	520	680	520	776	546	776	546	776	546	776	546	776	546	776	546	776	546	776	546								
4750	634	500	634	500	634	500	634	500	634	500	634	500	634	500	634	500	730	500	730	500	730	500	730	500	730	500	730	500	730	500	730	500								
4500	634	500	634	500	634	500	634	500	634	500	634	500	634	500	634	500	730	500	730	500	730	500	730	500	730	500	730	500	730	500	730	500								
4250	634	500	634	500	634	500	634	500	634	500	634	500	634	500	634	500	730	500	730	500	730	500	730	500	730	500	730	500	730	500	730	500								
4000	634	500	634	500	634	500	634	500	634	500	634	500	634	500	634	500	730	500	730	500	730	500	730	500	730	500	730	500	730	500	730	500								
3750	600	500	600	500	600	500	600	500	600	500	600	500	600	500	600	500	696	500	696	500	696	500	696	500	696	500	696	500	696	500	696	500								
3500	600	500	600	500	600	500	600	500	600	500	600	500	600	500	600	500	696	500	696	500	696	500	696	500	696	500	696	500	696	500	696	500								
3250	600	500	600	500	600	500	600	500	600	500	600	500	600	500	600	500	696	500	696	500	696	500	696	500	696	500	696	500	696	500	696	500								
3000	600	500	600	500	600	500	600	500	600	500	600	500	600	500	600	500	696	500	696	500	696	500	696	500	696	500	696	500	696	500	696	500								
2750	554	425	554	425	554	425	554	425	554	425	554	425	554	425	554	425	650	425	650	425	650	425	650	425	650	425	650	425	650	425	650	425								
2500	554	425	554	425	554	425	554	425	554	425	554	425	554	425	554	425	650	425	650	425	650	425	650	425	650	425	650	425	650	425	650	425								
2250	554	425	554	425	554	425	554	425	554	425	554	425	554	425	554	425	650	425	650	425	650	425	650	425	650	425	650	425	650	425	650	425								
	2250	2500	2750	3000	3250	3500	3750	4000	4250	4500	4750	5000	5250	5500	5750	6000	6250	6500	6750	7000																				

Šírka brány

Pohon

R30
R23
R18
R12

123 = S (potreba prekladu)

123 = ET (minimálna montážna hĺbka)

Upozornenie:

Všetky orientačné hodnoty platia výlučne pre brány v štandardnom vyhotovení.

Doba otváraia [s]
Upínacie základne

→ Brána viac nespĺňa triedu zataženia vetra 2 (EN 12424)

																						3	39		
																							3	38	
																							3	37	
																							3	36	
																							3	35	
																							3	35	
																							3	34	
																							3	33	
																							3	31	
																							3	30	
																							3	29	
																							2	29	
																							2	28	
																							2	27	
			742	512																			2	25	
			742	512	742	512																		2	24
			742	512	742	512	742	512																2	24
			730	500	742	512	742	512																2	23
			696	500	700	500	700	500	700	500	700	500												2	21
			696	500	700	500	700	500	700	500	700	500	700											2	20
			696	500	696	500	700	500	700	500	700	500	700	500									1	20	
			650	425	650	425	688	500	688	500	688	500	688	500	688	500								1	18
			650	425	650	425	650	436	666	436	666	436	666	500	666	500	666	500	666	500				1	17
			650	425	650	425	650	436	666	436	666	436	666	436	666	500	666	500	666	500				1	15
7250	7500	7750	8000	8250	8500	8750	9000	9250	9500	9750	10000	10250	10500	10750	11000	11250	11500	11750							



Tabuľky orientačných hodnôt

Rolovacia brána classic s rúrkovým pohonom

HR 120 S

Výška brány

8000																				
7750																				
7500																				
7250																				
7000																				
6750																				
6500	696	536																		
6250	684	524																		
6000	654	500	654	500																
5750	654	500	654	500																
5500	654	500	654	500	654	500														
5250	654	500	654	500	654	500	654	500												
5000	654	500	654	500	654	500	654	500												
4750	626	500	626	500	626	500	626	500	626	500										
4500	626	500	626	500	626	500	626	500	626	500	626	500								
4250	626	500	626	500	626	500	626	500	626	500	626	500	626	500						
4000	626	500	626	500	626	500	626	500	626	500	626	500	626	500	626	500				
3750	588	428	588	428	588	428	588	428	588	428	588	428	588	428	588	428				
3500	588	428	588	428	588	428	588	428	588	428	588	428	588	428	588	428	588	428		
3250	588	428	588	428	588	428	588	428	588	428	588	428	588	428	588	428	588	428		
3000	588	428	588	428	588	428	588	428	588	428	588	428	588	428	588	428	588	428		
2750	550	425	550	425	550	425	550	425	550	425	550	425	550	425	550	425	550	425		
2500	550	425	550	425	550	425	550	425	550	425	550	425	550	425	550	425	550	425		
2250	550	425	550	425	550	425	550	425	550	425	550	425	550	425	550	425	550	425		
	2250	2500	2750	3000	3250	3500	3750	4000	4250	4500	4750	5000	5250	5500	5750	6000	6250	6500	6750	7000

Šírka brány

Pohon

R30
R23
R18
R12

123 = S (potreba prekladu)

123 = ET (minimálna montážna hĺbka)

Upozornenie:

Všetky orientačné hodnoty platia výlučne pre brány v štandardnom vyhotovení.

Doba otvárania [s]

Upínacie základne

																			-	-	
																				-	-
																				-	-
																				-	-
																				-	-
																				-	-
																				-	-
																				3	32
																				3	32
																				3	32
																				3	30
																				3	29
																				3	29
																				2	28
																				2	28
																				2	27
																				2	25
																				2	24
																				1	24
																				1	22
																				1	21
																				1	20
																				1	19
																				1	17
																				1	15
7250	7500	7750	8000	8250	8500	8750	9000	9250	9500	9750	10000	10250	10500	10750	11000	11250	11500	11750			



Tabuľky orientačných hodnôt

Rolovacia brána classic s rúrkovým pohonom

HR 120 aero

Výška brány

8000	732	572	732	572	732	572	732	572	732	572	732	572	732	572						
7750	732	572	732	572	732	572	732	572	732	572	732	572	732	572						
7500	696	536	696	536	696	536	696	536	696	536	696	536	696	536	696	536	696	536		
7250	696	536	696	536	696	536	696	536	696	536	696	536	696	536	696	536	696	536	696	536
7000	696	536	696	536	696	536	696	536	696	536	696	536	696	536	696	536	696	536	696	536
6750	696	536	696	536	696	536	696	536	696	536	696	536	696	536	696	536	696	536	696	536
6500	696	536	696	536	696	536	696	536	696	536	696	536	696	536	696	536	696	536	696	536
6250	684	524	684	524	684	524	684	524	684	524	684	524	684	524	684	524	684	524	684	524
6000	654	500	654	500	654	500	654	500	654	500	654	500	654	500	654	500	654	500	654	500
5750	654	500	654	500	654	500	654	500	654	500	654	500	654	500	654	500	654	500	654	500
5500	654	500	654	500	654	500	654	500	654	500	654	500	654	500	654	500	654	500	654	500
5250	654	500	654	500	654	500	654	500	654	500	654	500	654	500	654	500	654	500	654	500
5000	654	500	654	500	654	500	654	500	654	500	654	500	654	500	654	500	654	500	654	500
4750	626	500	626	500	626	500	626	500	626	500	626	500	626	500	626	500	626	500	626	500
4500	626	500	626	500	626	500	626	500	626	500	626	500	626	500	626	500	626	500	626	500
4250	626	500	626	500	626	500	626	500	626	500	626	500	626	500	626	500	626	500	626	500
4000	626	500	626	500	626	500	626	500	626	500	626	500	626	500	626	500	626	500	626	500
3750	588	428	588	428	588	428	588	428	588	428	588	428	588	428	588	428	588	428	588	428
3500	588	428	588	428	588	428	588	428	588	428	588	428	588	428	588	428	588	428	588	428
3250	588	428	588	428	588	428	588	428	588	428	588	428	588	428	588	428	588	428	588	428
3000	588	428	588	428	588	428	588	428	588	428	588	428	588	428	588	428	588	428	588	428
2750	550	425	550	425	550	425	550	425	550	425	550	425	550	425	550	425	550	425	550	425
2500	550	425	550	425	550	425	550	425	550	425	550	425	550	425	550	425	550	425	550	425
2250	550	425	550	425	550	425	550	425	550	425	550	425	550	425	550	425	550	425	550	425
	2250	2500	2750	3000	3250	3500	3750	4000	4250	4500	4750	5000	5250	5500	5750	6000	6250	6500	6750	7000

Šírka brány

Pohon

R30
R23
R18
R12

123 = S (potreba prekladu)

123 = ET (minimálna montážna hĺbka)

Upozornenie:

Všetky orientačné hodnoty platia výlučne pre brány v štandardnom vyhotovení.

Doba otvárania [s]

Upínacie základne

									3	32	
									3	31	
									3	30	
									3	30	
									3	32	
									3	31	
									3	30	
									3	30	
									3	29	
									3	28	
									3	27	
									3	27	
									2	26	
									2	25	
									2	24	
									2	23	
									2	23	
									2	22	
									2	21	
									2	20	
									2	19	
									1	19	
									1	18	
									1	17	
									1	16	
									1	15	
	673	500	673	500					1	14	
	673	500	673	500	673	500			1	14	
613	425	635	500	635	500	635	500	635	500	1	13
7250	7500	7750	8000	8250	8500	8750					



Tabuľky orientačných hodnôt

Rolovacia brána classic s rúrkovým pohonom

Decotherm A

Výška brány

Doba otvárania [s]

4000	583	425	583	425	583	425	583	425	583	425	583	425	583	425	
3750	549	425	549	425	549	425	549	425	549	425	549	425	549	425	
3500	543	425	543	425	543	425	543	425	543	425	543	425	543	425	
3250	543	425	543	425	543	425	543	425	543	425	543	425	543	425	
3000	543	425	543	425	543	425	543	425	543	425	543	425	543	425	
2750	513	425	513	425	513	425	513	425	513	425	513	425	513	425	
2500	509	425	509	425	509	425	509	425	509	425	509	425	509	425	
2250	509	425	509	425	509	425	509	425	509	425	509	425	509	425	
	2250		2500		2750		3000		3250		3500		3750		4000

24
23
22
20
19
19
17
16

Šírka brány

Pohon

R30
R23
R18
R12

123 = S (potreba prekladu)

123 = ET (minimálna montážna hĺbka)

Upozornenie:

Všetky orientačné hodnoty platia výlučne pre brány v štandardnom vyhotovení.



Tabuľky orientačných hodnôt

Rolovacia brána classic s rúrkovým pohonom

HR 116 A

Výška brány	Doby otvárania [s]																												-	-			
	Upínacie základne																																
9000																																-	-
8750																																-	-
8500																																-	-
8250																																-	-
8000	784	624																													4	35	
7750	762	602																													4	35	
7500	762	602	762	602																											4	34	
7250	762	602	762	602																											4	33	
7000	762	602	762	602	762	602																									4	32	
6750	762	602	762	602	762	602																									4	32	
6500	758	598	758	598	758	598																									4	31	
6250	710	550	710	550	710	550	710	550																							3	31	
6000	710	550	710	550	710	550	710	550	710	550																					3	29	
5750	710	550	710	550	710	550	710	550	710	550	710	550																			3	28	
5500	710	550	710	550	710	550	710	550	710	550	710	550	710	550																	3	27	
5250	710	550	710	550	710	550	710	550	710	550	710	550	710	550	710	550															3	26	
5000	710	550	710	550	710	550	710	550	710	550	710	550	710	550	710	550	710	550													3	25	
4750	660	500	660	500	660	500	660	500	660	500	660	500	660	500	660	500	660	500	660	500											3	25	
4500	660	500	660	500	660	500	660	500	660	500	660	500	660	500	660	500	660	500	660	500	660	500									3	24	
4250	660	500	660	500	660	500	660	500	660	500	660	500	660	500	660	500	660	500	660	500	660	500	660	500						3	23		
4000	660	500	660	500	660	500	660	500	660	500	660	500	660	500	660	500	660	500	660	500	660	500	660	500	660	500					3	21	
3750	660	500	660	500	660	500	660	500	660	500	660	500	660	500	660	500	660	500	660	500	660	500	660	500	660	500	660	500			3	20	
3500	610	500	610	500	610	500	610	500	610	500	610	500	610	500	610	500	610	500	610	500	610	500	610	500	610	500	610	500	610	500	2	20	
3250	610	500	610	500	610	500	610	500	610	500	610	500	610	500	610	500	610	500	610	500	610	500	610	500	610	500	610	500	610	500	2	19	
3000	610	500	610	500	610	500	610	500	610	500	610	500	610	500	610	500	610	500	610	500	610	500	610	500	610	500	610	500	610	500	2	18	
2750	610	500	610	500	610	500	610	500	610	500	610	500	610	500	610	500	610	500	610	500	610	500	610	500	610	500	610	500	610	500	2	16	
2500	596	436	596	436	596	436	596	436	596	436	596	436	596	436	596	436	596	436	596	436	596	436	596	436	596	436	596	436	596	436	2	15	
2250	550	425	550	425	550	425	550	425	550	425	550	425	550	425	550	425	550	425	550	425	550	425	550	425	550	425	550	425	550	425	1	14	

Šírka brány

Pohon

R30
R23
R18
R12

123 = S (potreba prekladu)

123 = ET (minimálna montážna hĺbka)

Upozornenie:

Všetky orientačné hodnoty platia výlučne pre brány v štandardnom vyhotovení.



Tabuľky orientačných hodnôt

Rolovacia mreža classic s nástrčným pohonom

HG-V

Výška brány

8000	622 808	622 861	622 861	622 861	622 861	622 861	622 841	622 841	622 841	622 906	622 906	622 906	622 906	622 926	622 926	641 936							
7750	622 808	622 808	622 861	622 861	622 861	622 861	622 861	622 841	622 841	622 841	622 906	622 906	622 906	622 906	622 926	622 926	641 936						
7500	622 808	622 808	622 861	622 861	622 861	622 861	622 861	622 841	622 841	622 841	622 906	622 906	622 906	622 906	622 906	622 926	641 936						
7250	622 808	622 808	622 808	622 861	622 861	622 861	622 861	622 841	622 841	622 841	622 841	622 906	622 906	622 906	622 906	622 906	599 915	599 915					
7000	622 796	622 808	622 808	622 861	622 861	622 861	622 861	622 841	622 841	622 841	622 841	622 841	622 906	622 906	622 906	622 906	599 915	599 915	599 915				
6750	580 775	580 787	580 787	580 787	580 840	580 840	580 840	580 820	580 820	580 820	580 820	580 820	580 820	580 885	580 885	580 885	599 915	599 915	599 915	599 915			
6500	580 775	580 787	580 787	580 787	580 840	580 840	580 840	580 820	580 820	580 820	580 820	580 820	580 820	580 885	580 885	580 885	599 915	599 915	599 915	599 915	599 915		
6250	580 775	580 775	580 787	580 787	580 787	580 840	580 840	580 840	580 840	580 820	580 820	580 820	580 820	580 820	580 820	580 885	580 885	599 915	599 915	599 915	599 915	599 915	599 915
6000	580 775	580 775	580 787	580 787	580 787	580 787	580 840	580 840	580 840	580 820	580 820	580 820	580 820	580 820	580 820	580 820	580 820	599 915	599 915	599 915	599 915	599 915	599 915
5750	580 775	580 775	580 775	580 787	580 787	580 787	580 787	580 840	580 840	580 840	580 820	580 820	580 820	580 820	580 820	580 820	580 820	599 915	599 915	599 915	599 915	599 915	599 915
5500	538 754	538 754	538 754	538 754	538 766	538 766	538 766	538 819	538 819	538 819	538 819	538 819	538 799	538 799	538 799	538 799	538 799	538 799	538 799	538 799	538 799	538 799	538 799
5250	538 754	538 754	538 754	538 754	538 766	538 766	538 766	538 819	538 819	538 819	538 819	538 819	538 799	538 799	538 799	538 799	538 799	538 799	538 799	538 799	538 799	538 799	538 799
5000	538 754	538 754	538 754	538 754	538 754	538 766	538 766	538 819	538 819	538 819	538 819	538 819	538 819	538 819	538 819	538 819	538 799	538 799	538 799	538 799	538 799	538 799	538 799
4750	538 754	538 754	538 754	538 754	538 754	538 754	538 754	538 766	538 766	538 819	538 819	538 819	538 819	538 819	538 819	538 819	538 799	538 799	538 799	538 799	538 799	538 799	538 799
4500	538 754	538 754	538 754	538 754	538 754	538 754	538 754	538 766	538 766	538 819	538 819	538 819	538 819	538 819	538 819	538 819	538 799	538 799	538 799	538 799	538 799	538 799	538 799
4250	496 733	496 733	496 733	496 733	496 733	496 733	496 733	496 745	496 745	496 745	496 745	496 745	496 798	496 798	496 798	496 798	496 798	496 798	496 798	496 798	496 798	496 798	496 798
4000	496 733	496 733	496 733	496 733	496 733	496 733	496 733	496 745	496 745	496 745	496 745	496 745	496 798	496 798	496 798	496 798	496 798	496 798	496 798	496 798	496 798	496 798	496 798
3750	496 733	496 733	496 733	496 733	496 733	496 733	496 733	496 745	496 745	496 745	496 745	496 745	496 798	496 798	496 798	496 798	496 798	496 798	496 798	496 798	496 798	496 798	496 798
3500	496 733	496 733	496 733	496 733	496 733	496 733	496 733	496 733	496 733	496 745	496 745	496 745	496 745	496 798	496 798	496 798	496 798	496 798	496 798	496 798	496 798	496 798	496 798
3250	496 733	496 733	496 733	496 733	496 733	496 733	496 733	496 733	496 733	496 733	496 733	496 733	496 745	496 745	496 745	496 745	496 798	496 798	496 798	496 798	496 798	496 798	496 798
3000	454 712	454 712	454 712	454 712	454 712	454 712	454 712	454 712	454 712	454 712	454 712	454 712	454 724	454 724	454 724	454 724	454 724	454 724	454 724	454 724	454 724	454 724	454 724
2750	454 712	454 712	454 712	454 712	454 712	454 712	454 712	454 712	454 712	454 712	454 712	454 712	454 712	454 712	454 712	454 712	454 724	454 724	454 724	454 724	454 724	454 724	454 724
2500	454 712	454 712	454 712	454 712	454 712	454 712	454 712	454 712	454 712	454 712	454 712	454 712	454 712	454 712	454 712	454 712	454 712	454 712	454 712	454 712	454 712	454 712	454 712
2250	412 703	412 703	412 703	412 703	412 703	412 703	412 703	412 703	412 703	412 703	412 703	412 703	412 703	412 703	412 703	412 703	412 703	412 703	412 703	412 703	412 703	412 703	412 703
	2250	2500	2750	3000	3250	3500	3750	4000	4250	4500	4750	5000	5250	5500	5750	6000	6250	6500	6750	7000			

Šírka brány

Pohon

S55
S42
S35
S25
S18
S14

123 = S (potreba prekladu)

123 = ET (minimálna montážna hĺbka)

Upozornenie:

- Všetky orientačné hodnoty platia výlučne pre brány v štandardnom vyhotovení.
- Pri bránach bez systému ZAK sa zvyšuje potreba prekladu: **S = S + 255 mm**.



Tabuľky orientačných hodnôt

Rolovacia mreža classic s nástrčným pohonom

HG-S

Výška brány

8000	622 841	622 906	622 906	622 906	622 926	622 926	622 926														
7750	622 841	622 841	622 906	622 906	622 926	622 926	622 926	622 926													
7500	622 841	622 841	622 906	622 906	622 906	622 926	622 926	622 926													
7250	622 841	622 841	622 841	622 906	622 906	622 926	622 926	622 926	622 926												
7000	622 841	622 841	622 841	622 906	622 906	622 906	622 926	622 926	622 926												
6750	580 820	580 820	580 820	580 820	580 820	580 885	580 885	580 885	580 905	580 905	580 905										
6500	580 840	580 820	580 820	580 820	580 820	580 820	580 885	580 885	580 905	580 905	580 905	580 905									
6250	580 840	580 820	580 820	580 820	580 820	580 820	580 885	580 885	580 885	580 905	580 905	580 905	580 905								
6000	580 840	580 840	580 820	580 820	580 820	580 820	580 820	580 885	580 885	580 905	580 905	580 905	580 905								
5750	580 840	580 840	580 820	580 820	580 820	580 820	580 820	580 820	580 885	580 885	580 905	580 905	580 905	580 905							
5500	538 819	538 819	538 819	538 799	538 799	538 799	538 799	538 799	538 864	538 864	538 884	538 884	538 884	538 884							
5250	538 819	538 819	538 819	538 799	538 799	538 799	538 799	538 799	538 864	538 864	538 884	538 884	538 884	538 884							
5000	538 819	538 819	538 819	538 819	538 799	538 799	538 799	538 799	538 864	538 864	538 864	538 864	538 864	538 884							
4750	538 766	538 819	538 819	538 819	538 819	538 799	538 799	538 799	538 799	538 864	538 864	538 864	538 864	538 864	538 884						
4500	538 766	538 766	538 819	538 819	538 819	538 819	538 799	538 799	538 799	538 799	538 864	538 864	538 864	538 864	538 864	538 884					
4250	496 745	496 745	496 798	496 798	496 798	496 798	496 798	496 798	496 778	496 778	496 778	496 778	496 778	496 843	496 843	496 843	557 894				
4000	496 745	496 745	496 745	496 798	496 798	496 798	496 798	496 798	496 798	496 798	496 778	496 778	496 778	496 778	496 843	496 843	496 843	515 873			
3750	496 733	496 745	496 745	496 745	496 798	496 798	496 798	496 798	496 798	496 798	496 778	496 778	496 778	496 778	496 843	496 843	496 843	515 873	515 873		
3500	496 733	496 733	496 745	496 745	496 745	496 798	496 798	496 798	496 798	496 798	496 778	496 778	496 778	496 778	496 778	496 778	515 873	515 873	515 873	515 873	
3250	496 733	496 733	496 733	496 745	496 745	496 745	496 798	496 798	496 798	496 798	496 798	496 798	496 798	496 778	496 778	496 778	515 873	515 873	515 873	515 873	515 873
3000	454 712	454 712	454 712	454 712	454 724	454 724	454 724	454 724	454 777	454 777	454 777	454 777	454 777	454 757	454 757	454 757	515 873	515 873	515 873	515 873	515 873
2750	454 712	454 712	454 712	454 712	454 712	454 724	454 724	454 724	454 724	454 777	454 777	454 777	454 777	454 777	454 777	454 777	473 832	473 832	473 832	473 852	473 852
2500	454 712	454 712	454 712	454 712	454 712	454 724	454 724	454 724	454 724	454 777	454 777	454 777	454 777	454 777	454 777	454 777	473 832	473 832	473 832	473 852	473 852
2250	412 703	412 703	412 703	412 703	412 703	412 703	412 703	412 703	412 715	412 715	412 715	412 715	412 715	425 768	425 768	425 768	425 768	425 768	425 768	473 832	473 832
	2250	2500	2750	3000	3250	3500	3750	4000	4250	4500	4750	5000	5250	5500	5750	6000	6250	6500	6750	7000	

Šírka brány

Pohon

S55
S42
S35
S25
S18
S14

123 = S (potreba prekladu)

123 = ET (minimálna montážna hĺbka)

Upozornenie:

- Všetky orientačné hodnoty platia výlučne pre brány v štandardnom vyhotovení.
- Pri bránach **bez** systému ZAK sa zvyšuje potreba prekladu: **S = S + 255 mm**.

Doba otvárania [s]

																			32
																			31
																			30
																			29
																			28
																			29
																			28
																			27
																			26
																			25
																			26
																			25
																			23
																			22
																			21
																			20
																			20
																			19
																			18
																			17
																			17
																			15
																			14
																			13
473	473	473	473	473	473	473	473												
852	852	852	852	852	852	852	852												
473	473	473	473	473	473	473	473												
852	852	852	852	852	852	852	852												
473	473	473	473	473	473	473	473												
852	852	852	852	852	852	852	852												
473	473	473	473	473	473	473	473												
852	852	852	852	852	852	852	852												
515	515	515	515	515	515	515	515												
873	873	873	873	873	873	873	873												
7250	7500	7750	8000	8250	8500	8750	9000	9250	9500	9750	10000	10250	10500	10750	11000	11250	11500	11750	



Tabuľky orientačných hodnôt

Rolovacia mreža classic s reťazovým pohonom

HG-V

Výška brány

8000	877	595	877	595	877	595	877	595	877	595	877	595	877	595	877	595	896	595	896	595	896	595	896	595	896	595	896	595	896	595	896	595							
7750	877	595	877	595	877	595	877	595	877	595	877	595	877	595	877	595	896	595	896	595	896	595	896	595	896	595	896	595	896	595	896	595							
7500	877	595	877	595	877	595	877	595	877	595	877	595	877	595	877	595	896	595	896	595	896	595	896	595	896	595	896	595	896	595	896	595							
7250	877	595	877	595	877	595	877	595	877	595	877	595	877	595	877	595	896	595	896	595	896	595	896	595	896	595	896	595	896	595	896	595							
7000	877	595	877	595	877	595	877	595	877	595	877	595	877	595	877	595	896	595	896	595	896	595	896	595	896	595	896	595	896	595	896	595							
6750	835	595	835	595	835	595	835	595	835	595	835	595	835	595	835	595	835	595	854	595	854	595	854	595	854	595	854	595	854	595	854	595							
6500	835	595	835	595	835	595	835	595	835	595	835	595	835	595	835	595	835	595	854	595	854	595	854	595	854	595	854	595	854	595	854	595							
6250	835	595	835	595	835	595	835	595	835	595	835	595	835	595	835	595	835	595	854	595	854	595	854	595	854	595	854	595	854	595	854	595							
6000	835	595	835	595	835	595	835	595	835	595	835	595	835	595	835	595	835	595	854	595	854	595	854	595	854	595	854	595	854	595	854	595							
5750	835	595	835	595	835	595	835	595	835	595	835	595	835	595	835	595	835	595	854	595	854	595	854	595	854	595	854	595	854	595	854	595							
5500	835	595	835	595	835	595	835	595	835	595	835	595	835	595	835	595	835	595	854	595	854	595	854	595	854	595	854	595	854	595	854	595							
5250	793	595	793	595	793	595	793	595	793	595	793	595	793	595	793	595	793	595	793	595	793	595	793	595	793	595	793	595	793	595	793	595							
5000	793	595	793	595	793	595	793	595	793	595	793	595	793	595	793	595	793	595	793	595	793	595	793	595	793	595	793	595	793	595	793	595							
4750	793	595	793	595	793	595	793	595	793	595	793	595	793	595	793	595	793	595	793	595	793	595	793	595	793	595	793	595	793	595	793	595							
4500	793	595	793	595	793	595	793	595	793	595	793	595	793	595	793	595	793	595	793	595	793	595	793	595	793	595	793	595	793	595	793	595							
4250	793	595	793	595	793	595	793	595	793	595	793	595	793	595	793	595	793	595	793	595	793	595	793	595	793	595	793	595	793	595	793	595							
4000	751	595	751	595	751	595	751	595	751	595	751	595	751	595	751	595	751	595	751	595	751	595	751	595	751	595	751	595	751	595	751	595							
3750	751	595	751	595	751	595	751	595	751	595	751	595	751	595	751	595	751	595	751	595	751	595	751	595	751	595	751	595	751	595	751	595							
3500	751	595	751	595	751	595	751	595	751	595	751	595	751	595	751	595	751	595	751	595	751	595	751	595	751	595	751	595	751	595	751	595							
3250	751	595	751	595	751	595	751	595	751	595	751	595	751	595	751	595	751	595	751	595	751	595	751	595	751	595	751	595	751	595	751	595							
3000	709	595	709	595	709	595	709	595	709	595	709	595	709	595	709	595	709	595	709	595	709	595	709	595	709	595	709	595	709	595	709	595							
2750	709	595	709	595	709	595	709	595	709	595	709	595	709	595	709	595	709	595	709	595	709	595	709	595	709	595	709	595	709	595	709	595							
2500	709	595	709	595	709	595	709	595	709	595	709	595	709	595	709	595	709	595	709	595	709	595	709	595	709	595	709	595	709	595	709	595							
2250	709	595	709	595	709	595	709	595	709	595	709	595	709	595	709	595	709	595	709	595	709	595	709	595	709	595	709	595	709	595	709	595							
	2250		2500		2750		3000		3250		3500		3750		4000		4250		4500		4750		5000		5250		5500		5750		6000		6250		6500		6750		7000

Šírka brány

Pohon

K40-4
K40
K30
K20

123 = S (potreba prekladu)

123 = ET (minimálna montážna hĺbka)

Upozornenie:

- Všetky orientačné hodnoty platia výlučne pre brány v štandardnom vyhotovení **bez** systému ZAK-XL.



Tabuľky orientačných hodnôt

Rolovacie mreže classic s rúrkovým pohonom

HG-V

Výška brány

8000	877	522	877	522	877	522	877	522	877	522	877	522																				
7750	877	522	877	522	877	522	877	522	877	522	877	522																				
7500	877	522	877	522	877	522	877	522	877	522	877	522																				
7250	877	522	877	522	877	522	877	522	877	522	877	522																				
7000	877	522	877	522	877	522	877	522	877	522	877	522																				
6750	835	500	835	500	835	500	835	500	835	500	835	500																				
6500	835	500	835	500	835	500	835	500	835	500	835	500																				
6250	835	500	835	500	835	500	835	500	835	500	835	500																				
6000	835	500	835	500	835	500	835	500	835	500	835	500																				
5750	835	500	835	500	835	500	835	500	835	500	835	500																				
5500	835	500	835	500	835	500	835	500	835	500	835	500																				
5250	793	500	793	500	793	500	793	500	793	500	793	500																				
5000	793	500	793	500	793	500	793	500	793	500	793	500																				
4750	793	500	793	500	793	500	793	500	793	500	793	500																				
4500	793	500	793	500	793	500	793	500	793	500	793	500																				
4250	793	500	793	500	793	500	793	500	793	500	793	500																				
4000	751	425	751	425	751	425	751	425	751	425	751	425																				
3750	751	425	751	425	751	425	751	425	751	425	751	425																				
3500	751	425	751	425	751	425	751	425	751	425	751	425																				
3250	751	425	751	425	751	425	751	425	751	425	751	425																				
3000	709	425	709	425	709	425	709	425	709	425	709	425																				
2750	709	425	709	425	709	425	709	425	709	425	709	425																				
2500	709	425	709	425	709	425	709	425	709	425	709	425																				
2250	709	425	709	425	709	425	709	425	709	425	709	425																				
	2250	2500	2750	3000	3250	3500	3750	4000	4250	4500	4750	5000	5250	5500	5750	6000	6250	6500	6750	7000												

Šírka brány

Pohon

R30
R23
R18
R12

123 = S (potreba prekladu)

123 = ET (minimálna montážna hĺbka)

Upozornenie:

Všetky orientačné hodnoty platia výlučne pre brány v štandardnom vyhotovení.

Doba otvárania [s]

Upínacie základne

					3	40				
					3	39				
					3	38				
					3	37				
					3	35				
					2	36				
					2	35				
					2	34				
					2	32				
					2	31				
					2	30				
					2	31				
					2	29				
					2	28				
					2	26				
					2	25				
					1	25				
					1	24				
					1	22				
					1	21				
					1	21				
	728	728			1	19				
	500	500	728	500	728	500			1	17
	728	500	728	500	728	500	728	500	1	16
7250	7500	7750	8000							

Poznámky

Hörmann: Kvalita bez kompromisov



Hörmann KG Amshausen, Nemecko



Hörmann KG Antriebstechnik, Nemecko



Hörmann KG Brandis, Nemecko



Hörmann KG Brockhagen, Nemecko



Hörmann KG Dissen, Nemecko



Hörmann KG Eckelhausen, Nemecko



Hörmann KG Freisen, Nemecko



Hörmann KG Ichtshausen, Nemecko



Hörmann KG Werne, Nemecko



Hörmann Genk NV, Belgicko



Hörmann Alkmaar B.V., Holandsko



Hörmann Legnica Sp. z o.o., Poľsko



Hörmann Beijing, Čína



Hörmann Tianjin, Čína



Hörmann LLC, Montgomery IL, USA



Hörmann Flexon LLC, Burgettstown PA, USA

Ako jediný výrobca na medzinárodnom trhu, ponúka skupina Hörmann všetky dôležité montážne časti z jednej ruky. Vyrábané sú vo vysoko špecializovaných závodoch, podľa najnovšieho stupňa rozvoja techniky. Celoplošným pokrytím Európy svojimi výrobnými závodmi a servisnou sieťou a svojou prítomnosťou v Amerike a v Číne je firma Hörmann Vaším významným partnerom pre vysokohodnotné stavebné výrobky. V kvalite bez kompromisov.

GARÁŽOVÉ BRÁNY
POHONY
PRIEMYSELNÉ BRÁNY
NAKLADACIA TECHNIKA
DVERE
ZÁRUBNE

