



Priemyselné sekciónálne brány Konštrukčná hĺbka 42 mm

Montážne údaje: stav 01.04.2015



Obsah

Obsah	strana	
Popisy výrobkov	4–5	
Prehľad technických údajov	6–7	
Prehľad druhov kovania	8–9	
SPU F42	Krídlo brány z dvojstenných oceľových lamiel (výška 625 a 750 mm), s razením Stucco/Micrograin	10
SPU F42	S integrovanými dverami a prahom (výška 625 a 750 mm), s razením Stucco/Micrograin	11
SPU F42	S integrovanými dverami bez vysokého prahu (výška 625 a 750 mm), s razením Stucco/Micrograin	12
SPU F42	Krídlo brány z dvojstenných oceľových lamiel (výška 375 a 500 mm), s razením Stucco/Micrograin	13
SPU F42	S integrovanými dverami a prahom (výška 375 a 500 mm), s razením Stucco/Micrograin	14
SPU F42	S integrovanými dverami bez vysokého prahu (výška 375 a 500 mm), s razením Stucco/Micrograin	15
SPU F42	Výšky presklenia (stred okna od OFF) pre výšky bránových článkov 500, 625 a 750 mm	16
SPU F42	Výpočet výšok presklenia (stred okna od OFF)	17
APU F42 / APU F42 Thermo	Krídlo brány z hliníkových rúrkových profilov, lamelový sokel dvojstenný	18
APU F42 / APU F42 Thermo	Výška sokla 750 s integrovanými dverami a prahom	19
APU F42 / APU F42 Thermo	Výška sokla 750 s integrovanými dverami bez vysokého prahu	20
APU F42 / APU F42 Thermo	Výška sokla 1500 s integrovanými dverami a prahom	21
APU F42 / APU F42 Thermo	Výška sokla 1500 s integrovanými dverami bez vysokého prahu	22
ALR F42 / ALR F42 Thermo	Krídlo brány z normálnych alebo termicky oddelených hliníkových rúrkových profilov	23
ALR F42 / ALR F42 Thermo	s integrovanými dverami a prahom	24
ALR F42 / ALR F42 Thermo	s integrovanými dverami bez vysokého prahu	25
ALR F42 Glazing	Krídlo brány z normálnych hliníkových rúrkových profilov	26
ALR F42 Vitraplan	Krídlo brány z normálnych hliníkových rúrkových profilov	27
Usporiadania presklení / integrovaných dverí		28–30
Výplne / polia a presklenie konštrukčného radu 40		31
Vedľajšie dvere		
NT 60 / NT 80 Thermo	možné druhy dorazov	32
Vedľajšie dvere NT 60		33–36
Vedľajšie dvere NT 80 Thermo		37–40
Pevné prvky		41
Druh kovania N	Normálne kovanie	42
Druh kovania NA	Normálne kovanie s vyššie umiestneným torzným pružinovým hriadeľom	43
Druh kovania ND	Normálne kovanie so sklonom podľa strechy	44
Druh kovania NH	Normálne kovanie s minimálnym vedením do výšky	45
Druh kovania NS	Normálne kovanie s dvojitými uhlami 2 × 45°	46
Druh kovania GD	Normálne kovanie so sklonom podľa strechy a minimálnym vedením do výšky	47
Druh kovania L	Kovanie pre nízky preklad	48
Druh kovania LD	Kovanie pre nízky preklad so sklonom podľa strechy	49
Druh kovania H	Kovanie s do výšky vedenými vodiacimi koľajnicami	50
Druh kovania HA	Kovanie s do výšky vedenými vodiacimi koľajnicami s vyššie umiestneným torzným pružinovým hriadeľom	51
Druh kovania HD	Kovanie s do výšky vedenými vodiacimi koľajnicami so sklonom podľa strechy	52
Druh kovania HG	Kovanie s do výšky vedenými vodiacimi koľajnicami so strmou vodiacou koľajnicou	53
Druh kovania HU	Kovanie s do výšky vedenými vodiacimi koľajnicami s dole umiestneným torzným pružinovým hriadeľom	54
Druh kovania RD	Kovanie s do výšky vedenými vodiacimi koľajnicami s dole umiestneným torzným pružinovým hriadeľom a sklonom podľa strechy	55

Obsah

Obsah	strana	
Druh kovania RG	Kovanie s do výšky vedenými vodiacími koľajnicami s nižšie umiestneným torzným pružinovým hriadeľom a strmou vodiacou koľajnicou	56
Druh kovania V	Vertikálne kovanie	57
Druh kovania VA	Vertikálne kovanie s vyššie umiestneným torzným pružinovým hriadeľom	58
Druh kovania VU	Vertikálne kovanie s dole umiestneným torzným pružinovým hriadeľom	59
Druh kovania WG	Vertikálne kovanie s dole umiestneným torzným pružinovým hriadeľom a strmou vodiacou koľajnicou	60
Bočné dorazy		61
Prekladové dorazy		62
Podlahové ukončenie		63
Ručné reťazové tiahlo		64
Ručný posuv s lankom alebo kruhovou oceľovou reťazou		65
Stropné kotvy	(L = dĺžka kotvy, pozri aj druhy kovaní)	66
Hriadeľový pohon WA 300		67 – 68
Hriadeľový pohon WA 400	ako prírubový pohon	69
Hriadeľový pohon WA 400	s reťazovou skrinkou	70
Hriadeľový pohon WA 400	pre stredovú montáž	71 – 73
Reťazový pohon ITO 400		74
Pohon Supramatic HT		75 – 76
Rýchlosti krídla brány		77
Prehľad výplní		78
Stanovenie sklonu strechy		78

Detailné vybavenie krídel brán a kovaní s príkladmi montáže sú uvedené v tejto príručke.

Dotlač (aj čiastočná) iba s naším povolením.
Chránené autorským právom.
Všetky rozmery v mm.
Konštrukčné zmeny vyhradené.

Popisy výrobkov

Typ brány	Krídlo brány / integrované dvere
Sekcionálna brána SPU F42, oceľové lamely dvojstenné, výška 625 a 750 mm, s razením Stucco / Micrograin	
Krídlo brány	Články brány zo žiarovo pozinkovaných lamiel vypenených polyuretánom. Vonkajšie a vnútorné články s razením Stucco s vodorovným prelisom s rovnomerným rozdelením alebo z vonkajšej strany Micrograin s jemným vodorovným razením a z vnútornej strany s razením Stucco, výška 625 a 750 mm, konštrukčná hĺbka 42 mm. Všetky články brány s ochranou proti privretiu prstov. Povrchová ochrana polyesterovou základnou povrchovou úpravou. Vetracie mriežky možné.
Integrované dvere	Namontované do stredných polí brány. Montáž do vonkajších polí nie je možná – prihliadajte na usporiadanie! Iba s otváraním smerom von, DIN ľavé alebo DIN pravé. Vetracie mriežky v rámci integrovaných dverí nie sú možné. Pozor (pri prahu): pri rastrových výškach 2000, 2125 a 2250 nesmie byť svetlá výška otvoru pod výškou brány.
Presklenie	V zobrazenej oblasti montáže sú možné rámy s presklením z pretlačovaných eloxovaných hliníkových rúrkových profilov v normálnom alebo termicky oddelenom vyhotovení, príp. lamely so sendvičovým presklením. Menší počet alebo odlišné usporiadanie presklení je možné dodať za dodržania minimálnych odstupov. Zasklievacie rámy sú možné od OFF a sendvičové presklenia od 625/750 mm nad OFF.
Sekcionálna brána SPU F42, oceľové lamely dvojstenné, výška 375 a 500 mm, s razením Stucco / Micrograin	
Krídlo brány	Články brány zo žiarovo pozinkovaných lamiel vypenených polyuretánom. Vonkajšie a vnútorné články s razením Stucco s vodorovným prelisom s rovnomerným rozdelením alebo z vonkajšej strany Micrograin s jemným vodorovným razením a z vnútornej strany s razením Stucco, výška 375 a 500 mm, konštrukčná hĺbka 42 mm. Všetky články brány s ochranou proti privretiu prstov. Povrchová ochrana polyesterovou základnou povrchovou úpravou. Vetracie mriežky možné.
Integrované dvere	Namontované do stredných polí brány. Montáž do vonkajších polí nie je možná – prihliadajte na usporiadanie! Iba s otváraním smerom von, DIN ľavé alebo DIN pravé. Vetracie mriežky v rámci integrovaných dverí nie sú možné. Pozor (pri prahu): pri rastrových výškach 2000 a 2125 nesmie byť svetlá výška otvoru pod výškou brány.
Presklenie	V zobrazenej oblasti montáže sú možné rámy s presklením z pretlačovaných eloxovaných hliníkových rúrkových profilov v normálnom alebo termicky oddelenom vyhotovení, príp. lamely so sendvičovým presklením. Menší počet alebo odlišné usporiadanie presklení je možné dodať za dodržania minimálnych odstupov. Zasklievacie rámy sú možné od OFF a sendvičové presklenia od 500 mm nad OFF.
Sekcionálna brána APU F42 / APU F42 Thermo, hliníkové rúrkové profily, lamelový sokel dvojstenný	
Krídlo brány	Spodný lamelový sokel zo žiarovo pozinkovaných lamiel vypenených PU penou, výška 750 (štandard) alebo 1500 mm, z vonkajšej a vnútornej strany s razením Stucco s vodorovným prelisom s rovnomerným rozdelením alebo z vonkajšej strany Micrograin s jemným vodorovným razením a z vnútornej strany s razením Stucco. Povrchová ochrana polyesterovou základnou povrchovou úpravou. Ďalšie články brány s presklením z eloxovaných hliníkových profilov v normálnom vyhotovení (APU F42) alebo v termicky oddelenom vyhotovení (APU F42 Thermo). Konštrukčná hĺbka 42 mm. Všetky články brány s ochranou proti privretiu prstov. Výplň: dvojité plastové tabuľky číre, 26 mm (S2). Vetracie mriežky v spodnom článku brány možné.
Integrované dvere	Montované podľa typu brány z pretlačovaných hliníkových rúrkových profilov v normálnom alebo termicky oddelenom vyhotovení do stredných polí brány. Montáž do vonkajších polí nie je možná – prihliadajte na usporiadanie! Iba s otváraním smerom von, DIN ľavé alebo DIN pravé. Vetracie mriežky v rámci integrovaných dverí nie sú možné. Pozor (pri prahu): Ak je počet článkov integrovaných dverí rovnaký ako počet článkov brány, nesmie byť svetlá výška otvoru pod výškou brány (RM).
Sekcionálna brána ALR F42 / ALR F42 Thermo, hliníkové rúrkové profily	
Krídlo brány	Články brány z pretlačovaných, eloxovaných hliníkových rúrkových profilov v normálnom vyhotovení (ALR F42) alebo v termicky oddelenom vyhotovení (ALR F42 Thermo). Konštrukčná hĺbka 42 mm. Všetky články brány s ochranou proti privretiu prstov. V spodnom článku brány výplň PU s obojstranným razením Stucco, hliníkový krycí plech 26 mm (FU), ďalšie články brány s dvojitými plastovými tabuľkami, číre, 26 mm (S2). Vetracie mriežky v spodnom článku brány možné.
Integrované dvere	Montované podľa typu brány z eloxovaných hliníkových rúrkových profilov v normálnom alebo termicky oddelenom vyhotovení do stredných polí brány. Montáž do vonkajších polí nie je možná – prihliadajte na usporiadanie! Iba s otváraním smerom von, DIN ľavé alebo DIN pravé. Vetracie mriežky v rámci integrovaných dverí nie sú možné. Pozor (pri prahu): Ak je počet článkov integrovaných dverí rovnaký ako počet článkov brány, nesmie byť svetlá výška otvoru pod výškou brány (RM).
Sekcionálna brána ALR F42 Glazing, hliníkové rúrkové profily	
Krídlo brány	Články brány z pretlačovaných, eloxovaných hliníkových rúrkových profilov v normálnom vyhotovení. Konštrukčná hĺbka 42 mm. Všetky články brány s ochranou proti privretiu prstov. Všetky výplne článkov brány z vrstveného bezpečnostného skla 6 mm (VG). Všetky výšky výplní rovnaké.
Sekcionálna brána ALR F42 Vitraplan, hliníkové rúrkové profily	
Krídlo brány	Články brány z hliníkových rúrkových profilov so základnou polyesterovou povrchovou úpravou v normálnom vyhotovení. Konštrukčná hĺbka 42 mm. Všetky články brány s ochranou proti privretiu prstov a dvojitými plastovými tabuľkami, čírymi 26 mm (S2) a predsadenými priehľadnými 4 mm plastovými preskleniami, alternatívne v hnedom alebo šedom farebnom odtieni. Vetracie mriežky v spodnom článku brány nie sú možné.

Popisy výrobkov

Zárubňa / druh kovania

Bočne uzatvorená, profilovaná uhlová zárubňa so zalisovaným vonkajším tesnením, vyrobená zo žiarivo pozinkovanej ocele, so zoskrutkovanými bezpečnostnými vodiacími koľajnicami.

Uzáver brány

Ručne ovládaný	Vnútorne blokovanie pomocou posuvnej západky, samoblokovacej otočnej západky (pri druhoch kovania s dole umiestneným torzným pružinovým hriadeľom na požiadanie) alebo samoblokovacieho podlahového blokovania.
Mechanicky ovládaný	Vnútorne blokovanie pomocou posuvnej západky

Vyrovnanie hmotnosti

Torzné pružiny, bočné nosné laná (pri kovaní pre nízky preklad kombinácia z nosnej reťaze a nosného lana).
Torzné pružiny sú pri kovaniach N, ND, NS, NK, NA, NH, GD, GS, L a LD dimenzované minimálne na 25 000 zatvorení a pri všetkých ostatných kovaniach minimálne na 50 000 zatvorení.

Bezpečnostno-technické vybavenie podľa normy DIN EN 12604

- Ručne ovládané brány s torznou pružinou s preskúšaným záchytným zariadením *)
- Ručne ovládané brány s viac ako jednou torznou pružinou s preskúšanou poistkou proti zlomeniu pružiny *) nad výšku brány 5000 mm dodatočne obojstranne preskúšané záchytné zariadenie *)
- Mechanicky ovládané brány s poistkou proti vypáčeniu
- Ochrana proti privretiu prstov zvonku a zvnútra

* Európsky patent

Tesnenia

Podlahové tesnenie z 3-komorového EPDM profilu s vyrovnávacou chlopňou, s bočným tesnením, prekladovým tesnením, medzitesnením článkov brány.

Prehľad technických údajov

Konštrukčné a kvalitatívne znaky

Odolnosť voči zaťaženiu vetrom EN 12424	Brána bez integrovaných dverí, trieda Brána s integrovanými dverami, LZ ≤ 4000, trieda Brána s integrovanými dverami, LZ > 4000, trieda
Vodotesnosť EN 12425	Brána bez integrovaných dverí, trieda
Priepustnosť vzduchu EN 12426	Brána bez integrovaných dverí, trieda Brána s integrovanými dverami, trieda
Zvuková izolácia EN 717-1	Brána bez integrovaných dverí R = . . . dB Brána s integrovanými dverami R = . . . dB
Tepelná izolácia EN 13241-1, príloha B EN 12428	Brána bez integrovaných dverí, $U = W/(m^2 \cdot K)^{2)}$ – voliteľné trojité tabuľky, $U = W/(m^2 \cdot K)^{2)}$ – voliteľné klimatické dvojité tabuľky (jednovrstvové bezpečnostné sklo) $U = W/(m^2 \cdot K)^{2)}$ – voliteľné dvojité tabuľky (jednovrstvové bezpečnostné sklo) $U = W/(m^2 \cdot K)^{2)}$ Brána s integrovanými dverami, $U = W/(m^2 \cdot K)^{2)}$ – voliteľné trojité tabuľky, $U = W/(m^2 \cdot K)^{2)}$ – lamela, $U = W/(m^2 \cdot K)$
Protipožiarna ochrana	Trieda
Konštrukcia	samonosná Konštrukčná hĺbka, mm
Veľkosti brány	Šírka max. mm, LZ Výška max. mm, RM ³⁾
Potreba miesta	od strany 42
Materiál, krídlo brány	Oceľ dvojstenná 42 mm Hliník, normálny profil Hliník, termicky oddelený profil
Povrchová úprava, krídlo brány	Oceľ pozinkovaná, s úpravou podľa RAL 9002 Oceľ pozinkovaná, s úpravou podľa RAL 9006 Oceľ pozinkovaná, s úpravou podľa RAL podľa voľby Hliník eloxovaný E6 / C0 (predtým E6 / EV 1) Hliník s úpravou podľa RAL podľa voľby
Integrované dvere	bez vysokého prahu
Vedľajšie dvere	vzhľadovo rovnaké s bránou
Presklenia	Lamelové okná typ A Lamelové okná typ D Lamelové okná typ E Hliníkový zasklievací rám
Tesnenia	4-stranové obvodové Stredové tesnenie medzi článkami brány
ThermoFrame	PVC tvrdé/mäkké tesnenie
Blokovacie systémy	Vnútorne blokovania Vonkajšie / vnútorné blokovania
Poistka proti posunutiu	Pri bránach do výšky 5 m s hriadeľovým pohonom
Bezpečnostná výbava	Ochrana proti privretiu prstov Ochrana proti zásahu z boku Poistka proti zlomeniu pružiny pri ručnej obsluhu Zabezpečenie proti pádu pri bránach s hriadeľovým pohonom
Možnosti upevnenia	betón oceľ murivo Iné na požiadanie

● = štandard

○ = voliteľne

1) Pri voliteľnej dvojitej tabuľke (jednovrstvové bezpečnostné sklo)

2) Pri ploche brány 5000 × 5000 mm

3) Výška brány nad 7000 mm na požiadanie (nie pri type brány ALR F42 Glazing)

4) Voliteľne s ThermoFrame

5) Šírka brány do 5500 mm

6) Trieda 3 = 0,7 kN/m² resp. 120 km/h

7) Trieda 2 = 0,45 kN/m² resp. 96 km/h

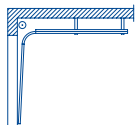
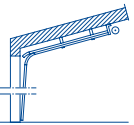
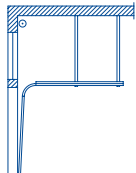
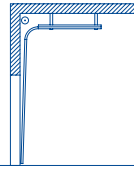
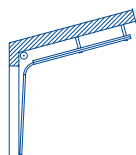
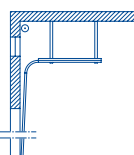
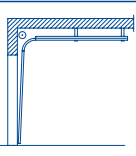
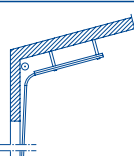
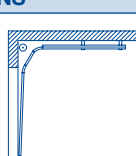
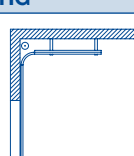
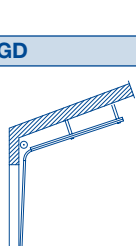
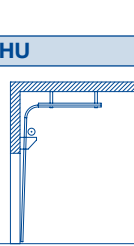
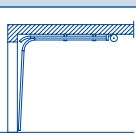
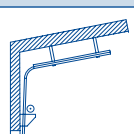

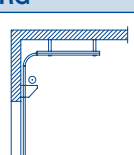
8) Trieda 2 = 12 m³/m²h

9) Trieda 1 = 24 m³/m²h

Prehľad technických údajov

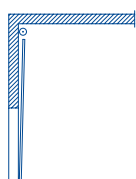
SPU F42	APU F42	APU F42 Thermo	ALR F42	ALR F42 Thermo	ALR F42 Vitraplan	ALR F42 Glazing
3 ⁶⁾	3 ⁶⁾	3 ⁶⁾	3 ⁶⁾	3 ⁶⁾	3 ⁶⁾	3 ⁶⁾
3 ⁶⁾	3 ⁶⁾	3 ⁶⁾	3 ⁶⁾	3 ⁶⁾	-	-
2 ⁷⁾	2 ⁷⁾	2 ⁷⁾	2 ⁷⁾	2 ⁷⁾	-	-
3 (70 Pa)	3 (70 Pa)	3 (70 Pa)	3 (70 Pa)	3 (70 Pa)	3 (70 Pa)	3 (70 Pa)
2 ⁸⁾	2 ⁸⁾	2 ⁸⁾	2 ⁸⁾	2 ⁸⁾	2 ⁸⁾	2 ⁸⁾
1 ⁹⁾	1 ⁹⁾	1 ⁹⁾	1 ⁹⁾	1 ⁹⁾	-	-
25	23	23	23 (30 ¹⁾)	23 (30 ¹⁾)	23	30 ¹⁾
24	22	22	22	22	-	-
1,0 (0,94 ⁴⁾)	3,4 (3,3 ⁴⁾)	2,9 (2,8 ⁴⁾)	3,6 (3,6 ⁴⁾)	3,0 (3,0 ⁴⁾)	3,2 (3,4 ⁴⁾)	6,1 (6,1 ⁴⁾)
-	3,0 (2,9 ⁴⁾)	2,5 (2,4 ⁴⁾)	3,2 (3,1 ⁴⁾)	2,6 (2,5 ⁴⁾)	3,0 (2,9 ⁴⁾)	-
-	2,5 (2,4 ⁴⁾)	2,0 (1,9 ⁴⁾)	2,7 (2,6 ⁴⁾)	2,1 (2,0 ⁴⁾)	-	2,7 (2,6 ⁴⁾)
-	3,4 (3,3 ⁴⁾)	2,9 (2,8 ⁴⁾)	3,6 (3,6 ⁴⁾)	3,0 (3,0 ⁴⁾)	-	3,8 (3,8 ⁴⁾)
1,2 (1,2 ⁴⁾)	3,6 (3,6 ⁴⁾)	3,1 (3,1 ⁴⁾)	3,8 (3,8 ⁴⁾)	3,2 (3,2 ⁴⁾)	-	-
-	3,2 (3,1 ⁴⁾)	2,7 (2,6 ⁴⁾)	3,4 (3,4 ⁴⁾)	2,8 (2,8 ⁴⁾)	-	-
0,5	-	-	-	-	-	-
B2	B2	B2	B2	B2	B2	B2
●	●	●	●	●	●	●
42	42	42	42	42	42	42
8000	8000	7000	8000	7000	6000	5500
7500	7500	7500	7500	7500	7500	4000
●	●	●	-	-	-	-
-	●	-	●	-	●	●
-	-	●	-	●	-	-
●	○	○	-	-	-	-
○	●	●	-	-	-	-
○	○	○	-	-	-	-
○	●	●	●	●	●	●
○	○	○	○	○	○	○
○	○	○	○	○	-	-
○	○	○	○	○	○	-
○	-	-	-	-	-	-
○	-	-	-	-	-	-
○	-	-	-	-	-	-
○	●	●	●	●	●	●
●	●	●	●	●	●	●
●	●	●	●	●	●	●
○	○	○	○	○	○	○
●	●	●	●	●	●	●
○	○	○	○	○	-	-
●	●	●	●	●	●	●
●	●	●	●	●	●	●
●	●	●	●	●	●	●
●	●	●	●	●	●	●
●	●	●	●	●	●	●
●	●	●	●	●	●	●
●	●	●	●	●	●	●
●	●	●	●	●	●	●
●	●	●	●	●	●	●

Prehľad druhov kovania

<p>N</p>  <p>Normálne kovanie</p>	<p>LD</p>  <p>ako druh kovania L so sklonom podľa strechy Výška brány RM ≤ 5000 mm</p>
<p>NA</p>  <p>ako druh kovania N s vyššie umiestneným torzným pružinovým hriadeľom Výška brány RM ≤ 5000 mm</p>	<p>H</p>  <p>Kovanie s do výšky vedenými vodiacími koľajnicami</p>
<p>ND</p>  <p>ako druh kovania N so sklonom podľa strechy</p>	<p>HA</p>  <p>ako druh kovania H s vyššie umiestneným torzným pružinovým hriadeľom Výška brány RM ≤ 3500 mm</p>
<p>NH</p>  <p>ako druh kovania N s minimálnym vedením do výšky</p>	<p>HD</p>  <p>ako druh kovania H so sklonom podľa strechy</p>
<p>NS</p>  <p>ako druh kovania N s oblúkmi vodiacich koľajnic 2 × 45° Výška brány RM ≤ 5000 mm</p>	<p>HG</p>  <p>ako druh kovania H so strmou vodiacou koľajnicou a šírkou drážky min. 120 mm (pre brány nakladacích rámp) Šírka brány LZ ≤ 3500 mm Výška brány RM ≤ 5000 mm Nie je možné pri typoch brány ALR F42 Glazing a pri bránach s integrovanými dverami, ako aj s výplňou z pravého skla!</p>
<p>GD</p>  <p>ako druh kovania NH so sklonom podľa strechy (maximálne 27°) Výška brány RM ≤ 5000 mm</p>	<p>HU</p>  <p>ako druh kovania H s dole umiestneným torzným pružinovým hriadeľom Výška brány RM ≤ 5000 mm</p>
<p>L</p>  <p>Kovanie pre nízky prekklad Výška brány RM ≤ 5000 mm</p>	<p>RD</p>  <p>ako druh kovania HU so sklonom podľa strechy Výška brány RM ≤ 5000 mm</p>
<p>RG</p>  <p>ako druh kovania HU so strmou vodiacou koľajnicou a šírkou drážky min. 120 mm (pre brány nakladacích rámp) Šírka brány LZ ≤ 3500 mm Výška brány RM ≤ 5000 mm Nie je možné pri typoch brány ALR F42 Glazing a pri bránach s integrovanými dverami, ako aj s výplňou z pravého skla!</p>	<p>RG</p>  <p>ako druh kovania HU so strmou vodiacou koľajnicou a šírkou drážky min. 120 mm (pre brány nakladacích rámp) Šírka brány LZ ≤ 3500 mm Výška brány RM ≤ 5000 mm Nie je možné pri typoch brány ALR F42 Glazing a pri bránach s integrovanými dverami, ako aj s výplňou z pravého skla!</p>

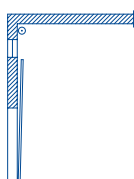
Prehľad druhov kovania

V



Vertikálne kovanie
(Pri ručne ovládaných bránach je dodatočne potrebný ručný posuv!)

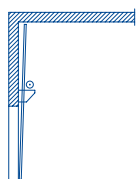
VA



ako druh kovania V s vyššie umiestneným torzným pružinovým hriadeľom
(Pri ručne ovládaných bránach je dodatočne potrebný ručný posuv!)

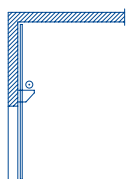
Výška brány RM ≤ 3500 mm

VU



ako druh kovania V, s dole umiestneným torzným pružinovým hriadeľom
(Pri ručne ovládaných bránach je dodatočne potrebný ručný posuv!)

WG



ako druh kovania VU so strmou vodiacou koľajnicou a šírkou drážky min. 120 mm (pre brány nakladacích rámp)
(Pri ručne ovládaných bránach je dodatočne potrebné reťazové tiahlo!)

Šírka brány LZ ≤ 3500 mm

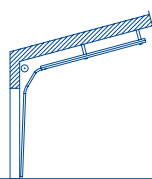
Výška brány RM ≤ 5000 mm

Nie je možné pri typoch brány ALR F42 Glazing a pri bránach s integrovanými dverami, ako aj s výplňou z pravého skla!

Upozornenie:

Pre nasledovné druhy kovaní je potrebné technické objasnenie v závode!

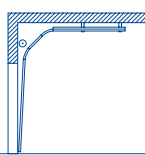
NK



ako druh kovania NS, pričom stupeň oboch uhlov sa prispôbi stavebným danostiam

Výška brány RM ≤ 5000 mm

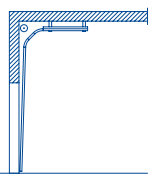
GS



ako druh kovania NH s $2 \times 45^\circ$ – dvojitý uhol

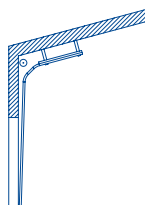
Výška brány RM ≤ 5000 mm

HS



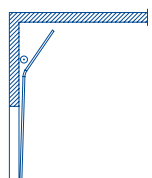
ako druh kovania H s oblúkmi vodiacich koľajnic $2 \times 45^\circ$

HK



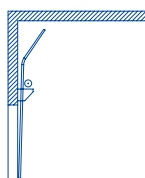
ako druh kovania HS, pričom stupeň oboch uhlov sa prispôbi stavebným danostiam

VS



ako druh kovania V, pričom pri chýbajúcej výške stropu sa vodiace koľajnice v hornej oblasti presmerujú pomocou uhlov
(Pri ručne ovládaných bránach je dodatočne potrebný ručný posuv!)

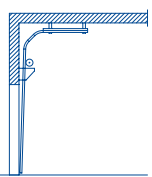
WS



ako druh kovania VU, pričom pri chýbajúcej výške stropu sa vodiace koľajnice v hornej oblasti presmerujú pomocou uhlov
(Pri ručne ovládaných bránach je dodatočne potrebný ručný posuv!)

Výška brány RM ≥ 2200 mm

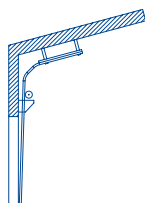
RS



ako druh kovania HU s $2 \times 45^\circ$ – dvojitý uhol

Výška brány RM ≤ 5000 mm

RK



ako druh kovania RS, pričom stupeň oboch uhlov sa prispôbi stavebným danostiam

Výška brány RM ≤ 5000 mm

Sekcionálna brána SPU F42

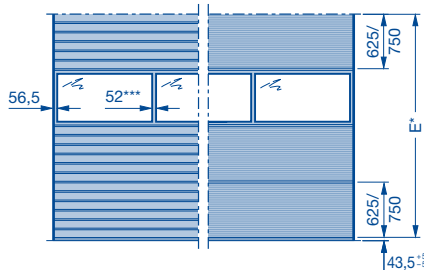
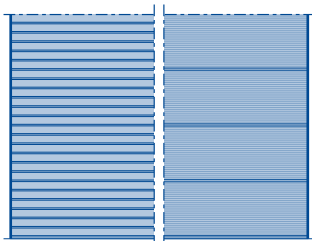
Oceľové lamely dvojstenné

výška 625 a 750 mm

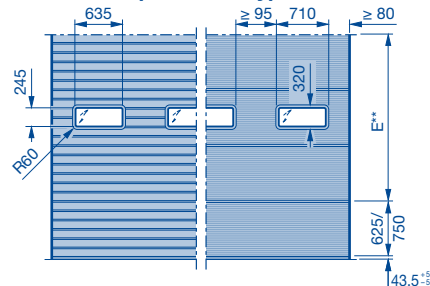
s razením Stucco / Micrograin

Pohľady zvonku

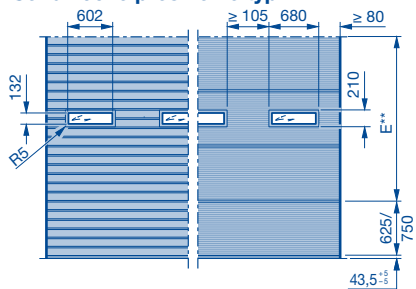
Zaskievací rám



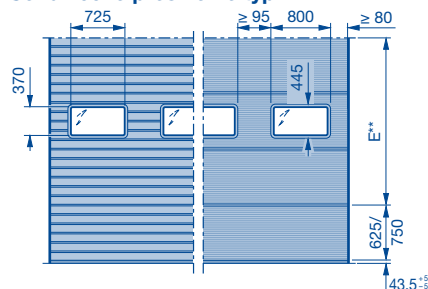
Sendvičové presklenie typ A



Sendvičové presklenie typ D



Sendvičové presklenie typ E



- E* Oblast nasadenia pre rám s presklením
 E** Oblast nasadenia pre sendvičové presklenie
 *** Voliteľne so širokými profilmi priečle (91 mm)

Rozsah veľkostí

RM	Rozsah 3					[A]	
	1	2	3	4	5	TH 625	TH 750
7500						-	10
7375						1	9
7250						2	8
7125						3	7
7000						4	6
6875						5	5
6750						-	9
6625						1	8
6500						2	7
6375						3	6
6250						4	5
6125						5	4
6000						-	8
5875						1	7
5750						2	6
5625						3	5
5500						4	4
5375						5	3
5250						-	7
5125						1	6
5000						2	5
4875						3	4
4750						4	3
4625						5	2
4500						-	6
4375						1	5
4250						2	4
4125						3	3
4000						4	2
3875						5	1
3750						-	5
3625						1	4
3500						2	3
3375						3	2
3250						4	1
3125						5	-
3000						-	4
2875						1	3
2750						2	2
2625						3	1
2500						4	-
2375						3	1****
2250						-	3
2125						1	2
2000						2	1
1875						3	-
	Počet výplní / polí na hliníkový rám						
	(pozri tab. 1)					Počet sendvičových presklení na článok brány	
	Počet výplní / polí x 2					Počet vetracích mriežok, vetrací prierez 40 cm ² na mriežku	
	1500	2000	2250	2500	2750	3000	3250
	3500	3750	4000	4250	4500	4750	5000
	5250	5500	5750	6000			
	SPB 52						
	LZ						

V zobrazenom rozsahu veľkostí je možné vyrobiť hocikakú šírku brány v odstupoch 10 mm a výšku brány s rastrom 125 mm so zohľadnením min. výšky stropu. Medzivýšky sú možné prostredníctvom hliníkových zaskievacích rámov alebo skráteneho horného článku brány!

Upozornenia:

- Pri hriadelovom pohone príklad montáže 5 je uzáver brány vždy oproti strane pohonu
- Zobrazenie so zhodným náhľadom ako brány s integrovanými dverami, pozri stranu 28–30.
- Počet presklení, vzhľadovo rovnaký konštrukčný rad 40, pozri stranu 31.

Tabuľka 1:

Počet sendvičových presklení na článok brány

Typ	Ks	šírka brány	
A, D	1	A: 1200–1670 mm	
		D: 1200–1630 mm	
	2	A: 1680–3000 mm	
		D: 1640–3000 mm	
		3010–4500 mm	
E	3	3010–4500 mm	
	4	4510–5500 mm	
	5	5510–6000 mm	
		1	1200–1850 mm
		2	1860–3000 mm
3	3010–4500 mm		
	4	4510–5500 mm	
5	5510–6000 mm		

Na požiadanie

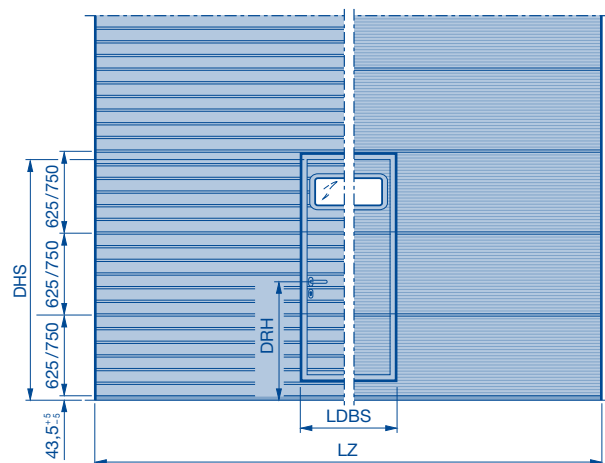
- [A] Počet článkov brány
 RM Rastrová výška
 LZ Svetlý rozmer zárubne (od 1200) do LZ
 →
 SPB Šírka priečle
 TH Výška článku brány
 **** Horný článok brány 500 mm

Sekcionálna brána SPU F42 s integrovanými dverami a prahom

Oceľové lamely dvojstenné

výška 625 a 750 mm, s razením Stucco / Micrograin

Pohľady zvonku



** Pokyn k montáži sendvičových presklení:

Pri šírkach brán 1750–3000 mm sa môže sendvičové presklenie namontovať iba do integrovaných dverí. Vľavo alebo vpravo od integrovaných dverí nie je sendvičové presklenie možné.

Svetlá šírka prechodu (LDBS) = 940 mm*

* Pri šírke brány 1750–1840 mm je svetlá šírka prechodu 833 mm.

Výšky kľučky (DRH)

Článok brány dole 625 = 960,5

Článok brány dole 750 = 1085,5

Rozsah veľkostí

V zobrazenom rozsahu veľkostí je možné vyrobiť hocikakú šírku brány v odstupoch 10 mm a výšku brány s rastrom 125 mm so zohľadnením min. výšky stropu. Medzivýšky sú možné prostredníctvom hliníkových zasklievacích rámov alebo skráteného článku brány nad integrovanými dverami!

Rozsah 3	SH	[A]		[D]
		TH 625	TH 750	
7500		-	10	2205
7375		1	9	2205
7250		2	8	2205
7125		3	7	2205
7000		4	6	2205
6875		4	5	2205
6750		5	9	2205
6625		1	8	2205
6500		2	7	2205
6375		3	6	2205
6250		4	5	2205
6125		5	4	2205
6000		-	8	2205
5875		1	7	2205
5750		2	6	2205
5625		3	5	2205
5500		4	4	2205
5375		5	3	2205
5250		-	7	2205
5125		1	6	2205
5000		2	5	2205
4875		3	4	2205
4750		4	3	2205
4625		5	2	2080
4500		-	6	2205
4375		1	5	2205
4250		2	4	2205
4125		3	3	2205
4000		4	2	2080
3875		5	1	1955
3750		-	5	2205
3625		1	4	2205
3500		2	3	2205
3375		3	2	2080
3250		4	1	1955
3125		5	-	1830
3000		-	4	2205
2875		1	3	2205
2750		2	2	2080
2625		3	1	1955
2500		4	-	1830
2375		5	1***	1830
2250		-	3	2205
2125		1	2	2080
2000		2	1	1955
		Počet výplní/polí na hliníkový rám		
		Počet sendvičových presklení na článok brány**		
		Počet vetracích mriežok, vetrací prierez 40 cm ² na mriežku		
		2	3	4
		(Počet výplní/polí - 1) × 2		
		2000	2250	2500
		2750	3000	3250
		3500	3750	4000
		4250	4500	4750
		5000	5250	5500
		SPB 52		
		LZ		

Upozornenia:

- Pri hriadeľovom pohone príklad montáže 5 je uzáver brány vždy oproti strane pohonu
- Zobrazenie so zhodným náhľadom ako brány bez integrovaných dverí, pozri stranu 28–30.
- Počet presklení, vzhľadovo rovnaký konštrukčný rad 40, pozri stranu 31.

Na požiadanie

Presklenia na požiadanie

[A] Počet článkov brány

[D] Výška prechodu (DHS) integrovaných dverí

k rastrovej výške

SH Výška prahu (200)

SPB Šírka priečle

TH Výška článku brány

DHS Výška prechodu integrovaných dverí

RM Rastrová výška

LDBS Svetlá šírka prechodu

DRH Výška kľučky

LZ Svetlý rozmer zárubne (od 1750)

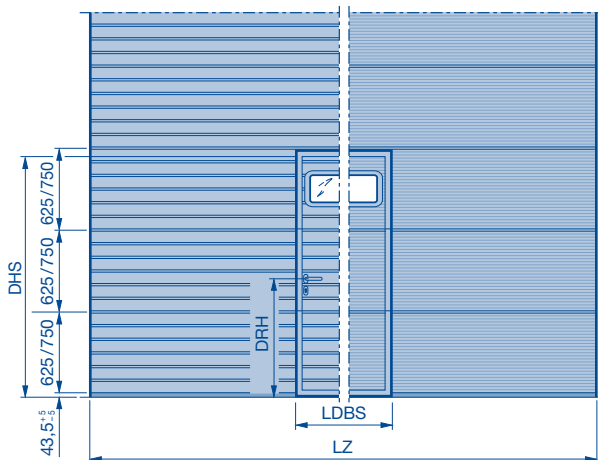
*** Horný článok brány 500 mm

Sekcionálna brána SPU F42 s integrovanými dverami bez vysokého prahu

Oceľové lamely dvojstenné

výška 625 a 750 mm, s razením Stucco / Micrograin

Pohľady zvonku



** Pokyn k montáži sendvičových presklení:

Pri šírkach brán 1750–3000 mm sa môže sendvičové presklenie namontovať **iba** do integrovaných dverí. Vľavo alebo vpravo od integrovaných dverí nie je sendvičové presklenie možné.

Svetlá šírka prechodu (LDBS) = 940 mm*

* Pri šírke brány 1750–1840 mm je svetlá šírka prechodu 833 mm.

Výšky kľučky (DRH)

Článok brány dole 625 = 960,5

Článok brány dole 750 = 1085,5

Rozsah veľkostí

V zobrazenom rozsahu veľkostí je možné vyrobiť hocijakú šírku brány v odstupoch 10 mm a výšku brány s rastrom 125 mm so zohľadnením min. výšky stropu. Medzivýšky sú možné prostredníctvom hliníkových zasklievacích rámov alebo skráteného článku brány nad integrovanými dverami!

RM	SH ₁	SH ₂	[A]		[D]
			TH 625	TH 750	
7500			-	10	2205
7375			1	9	2205
7250			2	8	2205
7125			3	7	2205
7000			4	6	2205
6875			5	5	2205
6750			6	4	2205
6625			7	3	2205
6500			8	2	2205
6375			9	1	2205
6250			10	0	2205
6125			11	-	2205
6000			12	-	2205
5875			13	-	2205
5750			14	-	2205
5625			15	-	2205
5500			16	-	2205
5375			17	-	2205
5250			18	-	2205
5125			19	-	2205
5000			20	-	2205
4875			21	-	2205
4750			22	-	2205
4625			23	-	2205
4500			24	-	2080
4375			25	-	2205
4250			26	-	2205
4125			27	-	2205
4000			28	-	2205
3875			29	-	1955
3750			30	-	2205
3625			31	-	2205
3500			32	-	2205
3375			33	-	2080
3250			34	-	1955
3125			35	-	1830
3000			36	-	2205
2875			37	-	2205
2750			38	-	2080
2625			39	-	1955
2500			40	-	1830
2375			41	-	1830
2250			42	-	2125
2125			43	-	2000
2000			44	-	1875

LZ	3		4		5	
	2	3	4	5	5	5
2000						
2250						
2500						
2750						
3000						
3250						
3500						
3750						
4000						
4250						
4500						
4750						
5000						
5250						
5500						
5750						
6000						

2	3	4	5	Počet výplní / polí na hliníkový rám
2	3	4	5	Počet sendvičových presklení na článok brány**
(Počet výplní / polí - 1) × 2				Počet vetracích mriežok, vetrací prierez 40 cm ² na mriežku

Upozornenia:

- Pri hriadeľovom pohone príklad montáže 5 je uzáver brány vždy oproti strane pohonu
- Zobrazenie so zhodným náhľadom ako brány bez integrovaných dverí, pozri stranu 28–30.
- Počet presklení, vzhľadovo rovnaký konštrukčný rad 40, pozri stranu 31.

Na požiadanie

Presklenia na požiadanie

[A] Počet článkov brány

[D] Výška prechodu (DHS) integrovaných dverí k rastrovej výške

SH₁ Výška prahu (5 zvyšujúca sa na 10)

SH₂ Výška prahu (cca 13)

SPB Šírka priečie

TH Výška článku brány

DHS Výška prechodu integrovaných dverí

RM Rastrová výška

LDBS Svetlá šírka prechodu

DRH Výška kľučky

LZ Svetlý rozmer zárubne (od 1750)

*** Horný článok brány 500 mm

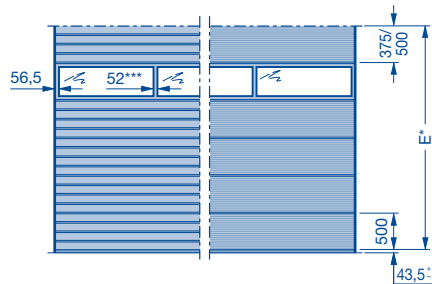
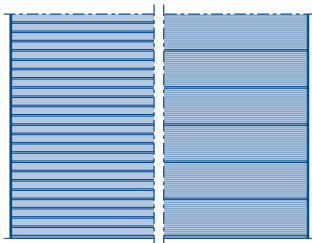
Sekcionálna brány SPU F42 – ocelové lamely dvojstenné

výška 375 a 500 mm

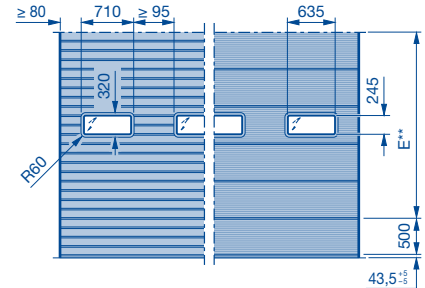
s razením Stucco / Micrograin

Pohľady zvonku

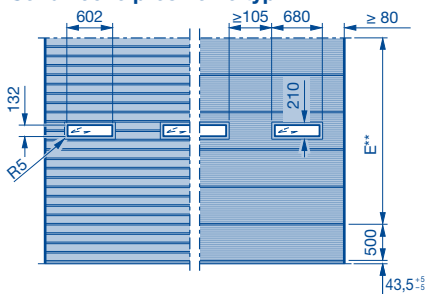
Zaskievací rám



Sendvičové presklenie typ A



Sendvičové presklenie typ D



- E* Oblasť nasadenia pre rám 500 s presklením
- E** Oblasť nasadenia pre sendvičové presklenie
- *** Voliteľne so širokými profilmi priečle (91 mm)

Rozsah veľkostí

RM	Rozsah veľkostí						[A]																		
	1	2	3	4	5	6	TH 375	TH 500																	
7500							-	15																	
7375							1	14																	
7250							2	13																	
7125							3	12																	
7000							-	14																	
6875							1	13																	
6750							2	12																	
6625							3	11																	
6500							-	13																	
6375							1	12																	
6250							2	11																	
6125							3	10																	
6000							-	12																	
5875							1	11																	
5750							2	10																	
5625							3	9																	
5500							-	11																	
5375							1	10																	
5250							2	9																	
5125							3	8																	
5000							-	10																	
4875							1	9																	
4750							2	8																	
4625							3	7																	
4500							-	9																	
4375							1	8																	
4250							2	7																	
4125							3	6																	
4000							-	8																	
3875							1	7																	
3750							2	6																	
3625							3	5																	
3500							-	7																	
3375							1	6																	
3250							2	5																	
3125							3	4																	
3000							-	6																	
2875							1	5																	
2750							2	4																	
2625							3	3																	
2500							-	5																	
2375							1	4																	
2250							2	3																	
2125							3	2																	
2000							-	4																	
1875							1	3																	
	1	2	3	4	5	6	Počet výplní/polí na hliníkový rám																		
	****	2	3	4	5	6	Počet sendvičových presklení na článok brány																		
	Počet výplní/polí x 2						Počet vetracích mriežok, vetrací prierez 40 cm ² na mriežku																		
	1500	2000	2250	2500	2750	3000	3250	3500	3750	4000	4250	4500	4750	5000	5250	5500	6000	6250	6500	6750	7000	7250	7500	7750	8000
	SPB 52																								
	LZ																								

V zobrazenom rozsahu veľkostí je možné vyrobiť hocikáku šírku brány v odstupoch 10 mm a výšku brány s rastrom 125 mm so zohľadnením min. výšky stropu. Medzivýšky sú možné prostredníctvom hliníkových zaskievacích rámov alebo skráteného horného článku brány!

Upozornenia:

- Zaskievací rám vo vyhotovení Thermo iba do šírky 7000 mm.
- Zobrazenie so zhodným náhľadom ako brány s integrovanými dverami, pozri stranu 28 – 30.
- Počet presklení, vzhľadovo rovnaký konštrukčný rad 40, pozri stranu 31.

Na požiadanie

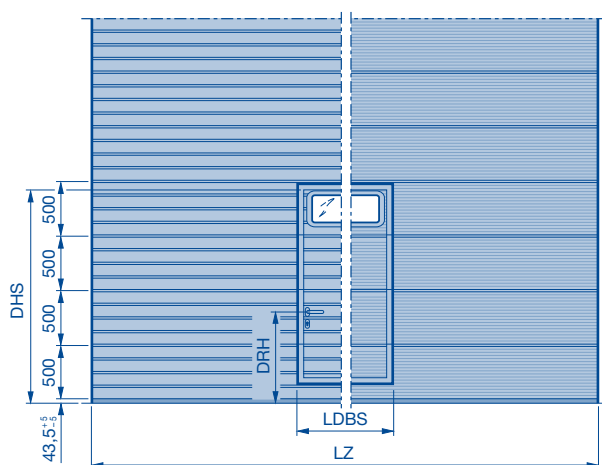
- [A] Počet článkov brány
- RM Rastrová výška
- LZ Svetlý rozmer zárubne (od 1200) do LZ
- do LZ
- SPB Šírka priečle
- TH Výška článku brány
- **** Pozri tabuľku 1 na strane 10

Sekcionálna brána SPU F42 s integrovanými dverami a prahom

Oceľové lamely dvojstenné

výška 375 a 500 mm, s razením Stucco / Micrograin

Pohľad zvonku



** Pokyn k montáži sendvičových presklení:

Pri šírkach brán 1750 – 3000 mm sa môže sendvičové presklenie namontovať **iba** do integrovaných dverí. Vľavo alebo vpravo od integrovaných dverí nie je sendvičové presklenie možné.

Svetlá šírka prechodu (LDBS) = 940 mm*

* Pri šírke brány 1750 – 1840 mm je svetlá šírka prechodu 833 mm.

Výšky kľučky (DRH)

Článok brány dole 500 = 835,5

Článok brány dole 625 = 960,5 (iba pri SH₂)

Rozsah veľkostí

V zobrazenom rozsahu veľkostí je možné vyrobiť hocijakú šírku brány v odstupoch 10 mm a výšku brány s rastrom 125 mm so zohľadnením min. výšky stropu. Medzivýšky sú možné prostredníctvom hliníkových zasklievacích rámov alebo skráteného článku brány nad integrovanými dverami!

RMS	SH ₁		SH ₂		[A]		[D]														
	TH 375	TH 500	TH 375	TH 500	TH 375	TH 500	[D]														
7500					7500	-	15	1955													
7375					7375	1	14	1955													
7250					7250	2	13	1955													
7125					7125	3	12	1955													
7000					7000	-	14	1955													
6875					6875	1	13	1955													
6750					6750	2	12	1955													
6625					6625	3	11	1955													
6500					6500	-	13	1955													
6375					6375	1	12	1955													
6250					6250	2	11	1955													
6125					6125	3	10	1955													
6000					6000	-	12	1955													
5875					5875	1	11	1955													
5750					5750	2	10	1955													
5625					5625	3	9	1955													
5500					5500	-	11	1955													
5375					5375	1	10	1955													
5250					5250	2	9	1955													
5125					5125	3	8	1955													
5000					5000	-	10	1955													
4875					4875	1	9	1955													
4750					4750	2	8	1955													
4625					4625	3	7	1955													
4500					4500	-	9	1955													
4375					4375	1	8	1955													
4250					4250	2	7	1955													
4125					4125	3	6	1955													
4000					4000	-	8	1955													
3875					3875	1	7	1955													
3750					3750	2	6	1955													
3625					3625	3	5	1955													
3500					3500	-	7	1955													
3375					3375	1	6	1955													
3250					3250	2	5	1955													
3125					3125	3	4	1955													
3000					3000	-	6	1955													
2875					2875	1	5	1955													
2750					2750	2	4	1955													
2625					2625	1***	4	2080													
2500					2500	-	5	1955													
2375					2375	1	4	1955													
2250					2250	2	3	1830													
2125					2125	1***	3	2080													
2000					2000	-	4	1955													
		3	4	5	Počet výplní / polí na hliníkový rám																
		2	3	4	5	Počet sendvičových presklení na článok brány**															
		(Počet výplní / polí - 1) × 2			Počet vetracích mriežok, vetrací prierez 40 cm ² na mriežku																
	2000	2250	2500	2750	3000	3250	3500	3750	4000	4250	4500	4750	5000	5250	5500	5750	6000	6250	6500	6750	7000

Upozornenia:

- Vyhotovenie Micrograin iba do LZ ≤ 5500 mm.
- Od LZ > 5500 mm spodný článok brány s odlišnými výškami TH = 625 / 750 mm (pozostáva z lamely 375 / 500 mm a hliníkového profilu sokla 2 × 125 mm).
- Zobrazenie so zhodným náhľadom ako brány bez integrovaných dverí, pozri stranu 28 – 30.
- Počet presklení, vzhľadovo rovnaký konštrukčný rad 40, pozri stranu 31.

Na požiadanie

Presklenia na požiadanie

[A] Počet článkov brány
[D] Výšky prechodu (DHS) integrovaných dverí k rastrovej výške

RM Rastrová výška

LZ Svetlý rozmer zárubne (od 1750)

SH₁ Výška prahu (200)

SH₂ Výška prahu (325), dolný článok brány s 250 mm hliníkovým soklom, presklenie od 625 mm

SPB Šírka priečle

TH Výška článku brány

DHS Výška prechodu integrovaných dverí

DRH Výška kľučky

LDBS Svetlá šírka prechodu

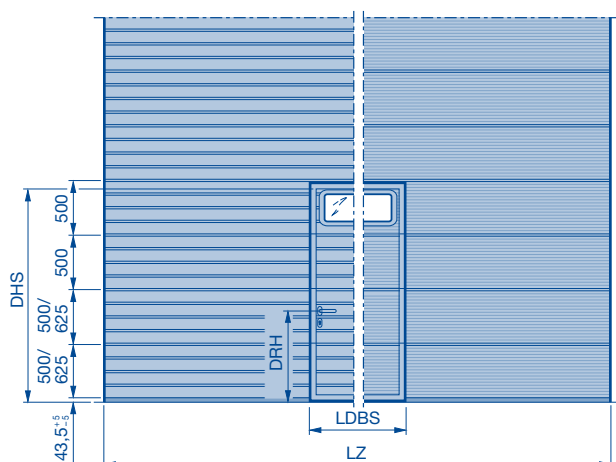
*** TH = 625 mm

Sekcionálna brána SPU F42 s integrovanými dverami bez vysokého prahu

Oceľové lamely dvojstenné

výška 375 a 500 mm, s razením Stucco / Micrograin

Pohľad zvonku



** Pokyn k montáži sendvičových presklení:

Pri šírkach brán 1750 – 3000 mm sa môže sendvičové presklenie namontovať **iba** do integrovaných dverí. Vľavo alebo vpravo od integrovaných dverí nie je sendvičové presklenie možné.

Svetlá šírka prechodu (LDBS) = 940 mm*

* Pri šírke brány 1750 – 1840 mm je svetlá šírka prechodu 833 mm.

Výšky kľučky (DRH)

Článok brány dole 500 = 835,5

Článok brány dole 625 = 960,5

Rozsah veľkostí

V zobrazenom rozsahu veľkostí je možné vyrobiť hocijakú šírku brány v odstupoch 10 mm a výšku brány s rastrom 125 mm so zohľadnením min. výšky stropu. Medzivýšky sú možné prostredníctvom hliníkových zasklievacích rámov alebo skráteného článku brány nad integrovanými dverami!

RM	SH ₁		SH ₂		[A]		[D]
	TH 375	TH 500	TH 375	TH 500	TH 375	TH 500	[D]
7500	-	15	7500	-	15	1955	
7375	1	+	7375	1	+	14	1955
7250	2	+	7250	2	+	13	1955
7125	3	+	7125	3	+	12	1955
7000	-	14	7000	-	14	1955	
6875	1	+	6875	1	+	13	1955
6750	2	+	6750	2	+	12	1955
6625	3	+	6625	3	+	11	1955
6500	-	13	6500	-	13	1955	
6375	1	+	6375	1	+	12	1955
6250	2	+	6250	2	+	11	1955
6125	3	+	6125	3	+	10	1955
6000	-	12	6000	-	12	1955	
5875	1	+	5875	1	+	11	1955
5750	2	+	5750	2	+	10	1955
5625	3	+	5625	3	+	9	1955
5500	-	11	5500	-	11	1955	
5375	1	+	5375	1	+	10	1955
5250	2	+	5250	2	+	9	1955
5125	3	+	5125	3	+	8	1955
5000	-	10	5000	-	10	1955	
4875	1	+	4875	1	+	9	1955
4750	2	+	4750	2	+	8	1955
4625	3	+	4625	3	+	7	1955
4500	-	9	4500	-	9	1955	
4375	1	+	4375	1	+	8	1955
4250	2	+	4250	2	+	7	1955
4125	3	+	4125	3	+	6	1955
4000	-	8	4000	-	8	1955	
3875	1	+	3875	1	+	7	1955
3750	2	+	3750	2	+	6	1955
3625	3	+	3625	3	+	5	1955
3500	-	7	3500	-	7	1955	
3375	1	+	3375	1	+	6	1955
3250	2	+	3250	2	+	5	1955
3125	3	+	3125	3	+	4	1955
3000	-	6	3000	-	6	1955	
2875	1	+	2875	1	+	5	1955
2750	2	+	2750	2	+	4	1955
2625	1***	+	2625	1***	+	4	2080
2500	-	5	2500	-	5	1955	
2375	1	+	2375	1	+	4	1955
2250	2***	+	2250	2***	+	2	2125
2125	1***	+	2125	1***	+	3	2000
2000	-	4	2000	-	4	1875	
					Počet výplní / polí na hliníkový rám		
					Počet sendvičových presklení na článok brány**		
					Počet vetracích mriežok, vetrací prierez 40 cm ² na mriežku		
					LZ		

Upozornenie:

- Zobrazenie so zhodným náhľadom ako brány bez integrovaných dverí, pozri stranu 28 – 30.
- Počet presklení, vzhľadovo rovnaký konštrukčný rad 40, pozri stranu 31.

Na požiadanie

Presklenia na požiadanie

- [A] Počet článkov brány
- [D] Výšky prechodu (DHS) integrovaných dverí k rastrovej výške
- RM Rastrová výška
- LZ Svetlý rozmer zárubne (od 1750)
- SH₁ Výška prahu (5 zvyšujúca sa na 10)
- SH₂ Výška prahu (cca 13)
- SPB Šírka priečle
- TH Výška článku brány
- DHS Výška prechodu integrovaných dverí
- DRH Výška kľučky
- LDBS Svetlá šírka prechodu
- *** TH = 625 mm

Výšky presklení pri rovnakých náhľadoch zvonku

SPU F42 s razením Stucco

(Stred okna od OFF)

Výšky článkov brány 500, 625 a 750 mm

Výšky presklení sendvičových okien typu A a D pri rovnakom pohľade zvonku.

RM	Výšky presklení (stred okna od OFF)											
	1160	1285	1535	1660	1785	1910	2035	2160	2285	2410	2535	2660
7500		X			X							
7375	X	X		X	X							X
7250	X	X	X	X	X		X		X		X	X
7125	X	X	X	X	X	X	X	X	X	X	X	X
7000		X			X				X			
6875	X	X		X	X			X	X			X
6750	X	X			X		X				X	X
6625	X	X		X	X	X	X			X	X	X
6500		X			X				X			
6375	X	X		X	X			X	X			X
6250	X	X	X	X	X		X	X	X		X	X
6125	X	X	X	X	X	X	X	X	X	X	X	X
6000		X			X							
5875	X	X		X	X							X
5750	X	X	X	X	X		X		X		X	X
5625	X	X	X	X	X	X	X	X	X	X	X	X
5500		X			X				X			
5375	X	X		X	X			X	X			X
5250	X	X			X		X				X	X
5125	X	X		X	X	X	X			X	X	X
5000		X			X				X			
4875	X	X		X	X			X	X			X
4750	X	X	X	X	X		X	X	X		X	X
4625	X	X	X	X	X	X		X	X	X	X	
4500		X			X							
4375	X	X		X	X							X
4250	X	X	X	X	X	X	X		X	X	X	X
4125	X	X	X	X	X	X	X	X	X	X	X	X
4000		X			X				X			
3875	X			X	X			X	X			
3750	X	X			X		X				X	X
3625	X	X		X	X	X	X			X	X	X
3500		X			X				X			
3375	X	X		X	X				X			
3250	X		X	X	X			X	X			
3125			X	X				X				
3000		X			X							
2875	X	X		X	X							X
2750	X	X	X	X	X						X	
2625	X		X	X						X		
2500									X			
2375				X				X				
2250	X	X					X					
2125	X					X						
2000					X							
1875				X								

RM Rastrová výška

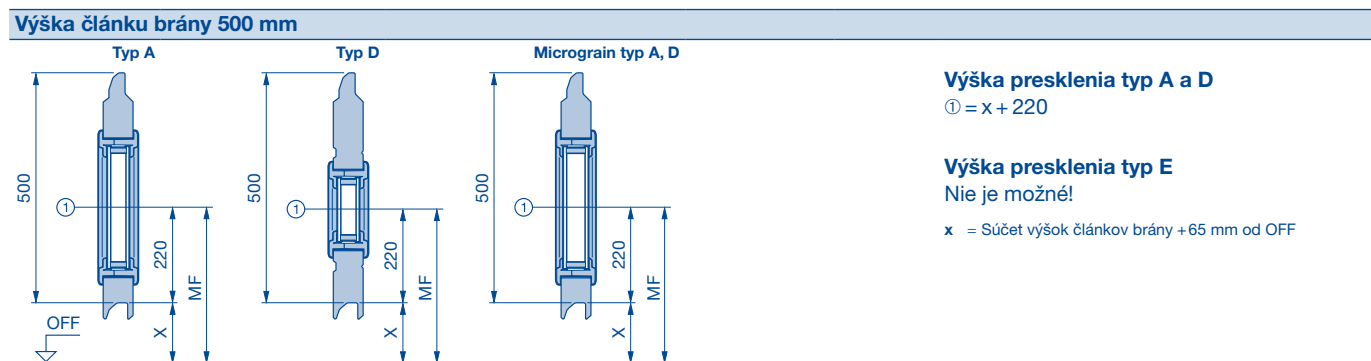
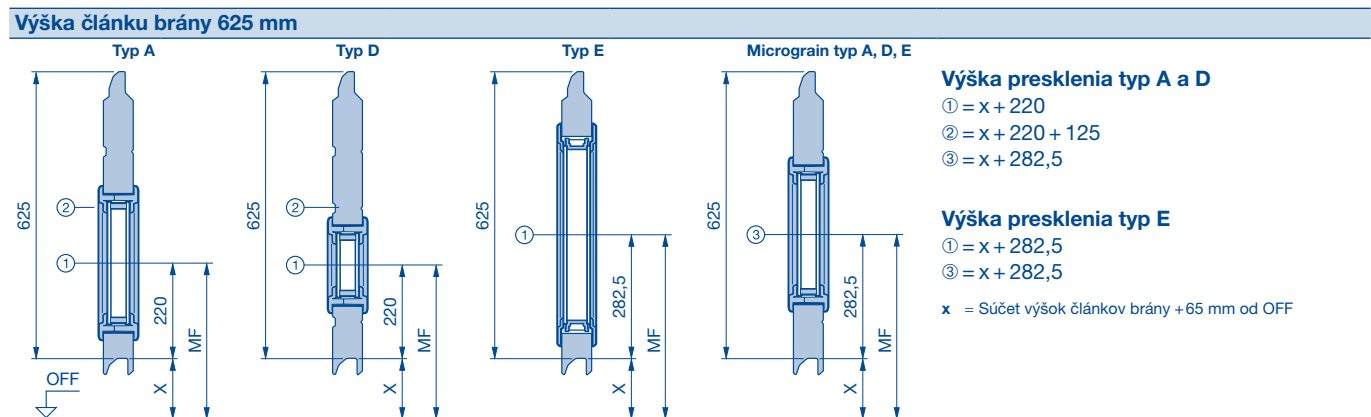
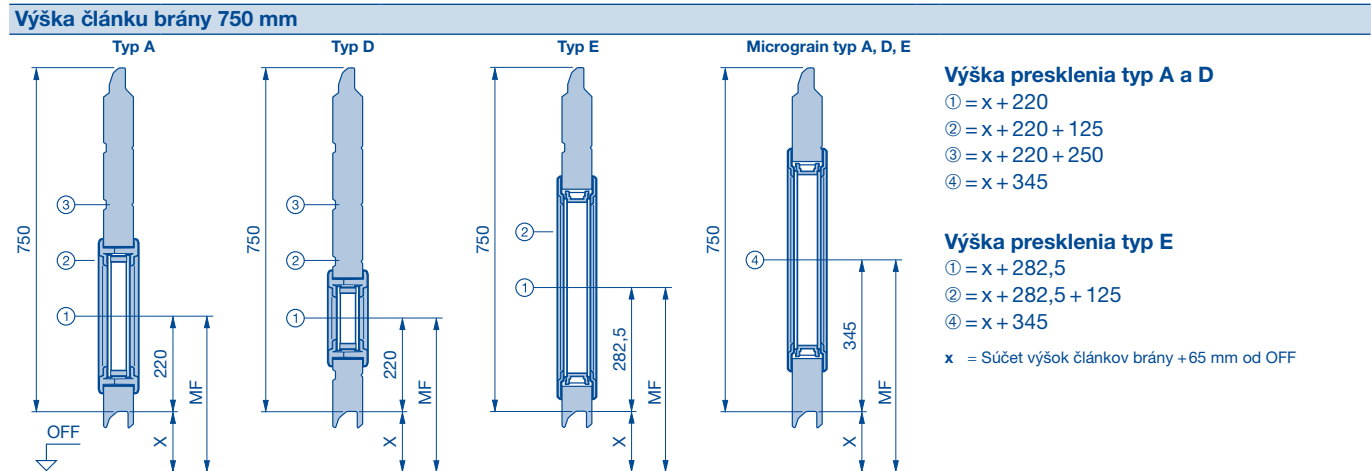
Výpočet výšok presklenia

(Stred okna od OFF)

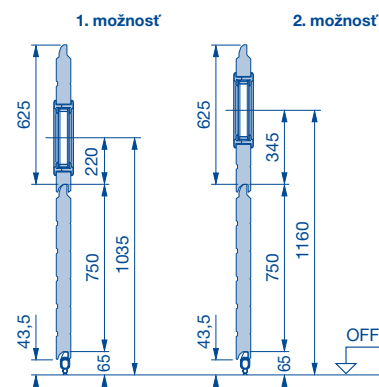
Výšky článkov brány 500, 625 a 750 mm

Výpočet výšok presklení pre sendvičové okná typ A, typ D a typ E.

Počet článkov brány a oblasti presklenia pozri typ brány! Zobrazenia zodpovedajú lamele s konštrukčnou hĺbkou 42 mm.



Príklad výpočtu



Dané:

- Typ brány SPU F42; rastrová výška (RM) = 3250 mm; presklenie typ A; pozíciu pozri dole počet článkov brány (pozri tabuľku Typy brán)
- Článok brány 625 mm = 4 ks
- Článok brány 750 mm = 1 ks

Možnosť	Článok brány / pozícia	Výška presklenia
1	v 2. článku brány 625 mm na pozícii 1	$750 + 65 + 220 = 1035$ mm od OFF
2	v 2. článku brány 625 mm na pozícii 2	$750 + 65 + 220 + 125 = 1160$ mm od OFF
3	v 3. článku brány 625 mm na pozícii 1	$750 + 625 + 65 + 220 = 1660$ mm od OFF
4	v 3. článku brány 625 mm na pozícii 2	$750 + 625 + 65 + 220 + 125 = 1785$ mm od OFF
atď.		

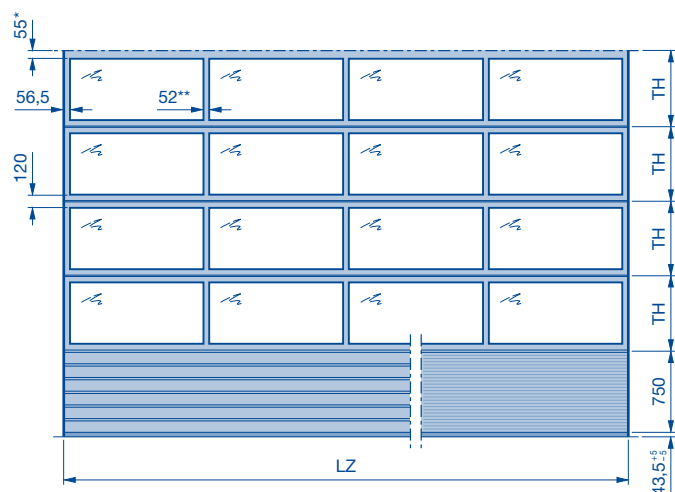
MF Stred okna od OFF

Sekcionálna brána APU F42 / APU F42 Thermo

Hliníkové rúrkové profily

Lamelový sokel dvojitenný

Pohľad zvonku



$$TH = \frac{\text{Výška brány} - \text{výška sokla} - 35}{\text{Počet rámov článkov brány}}$$

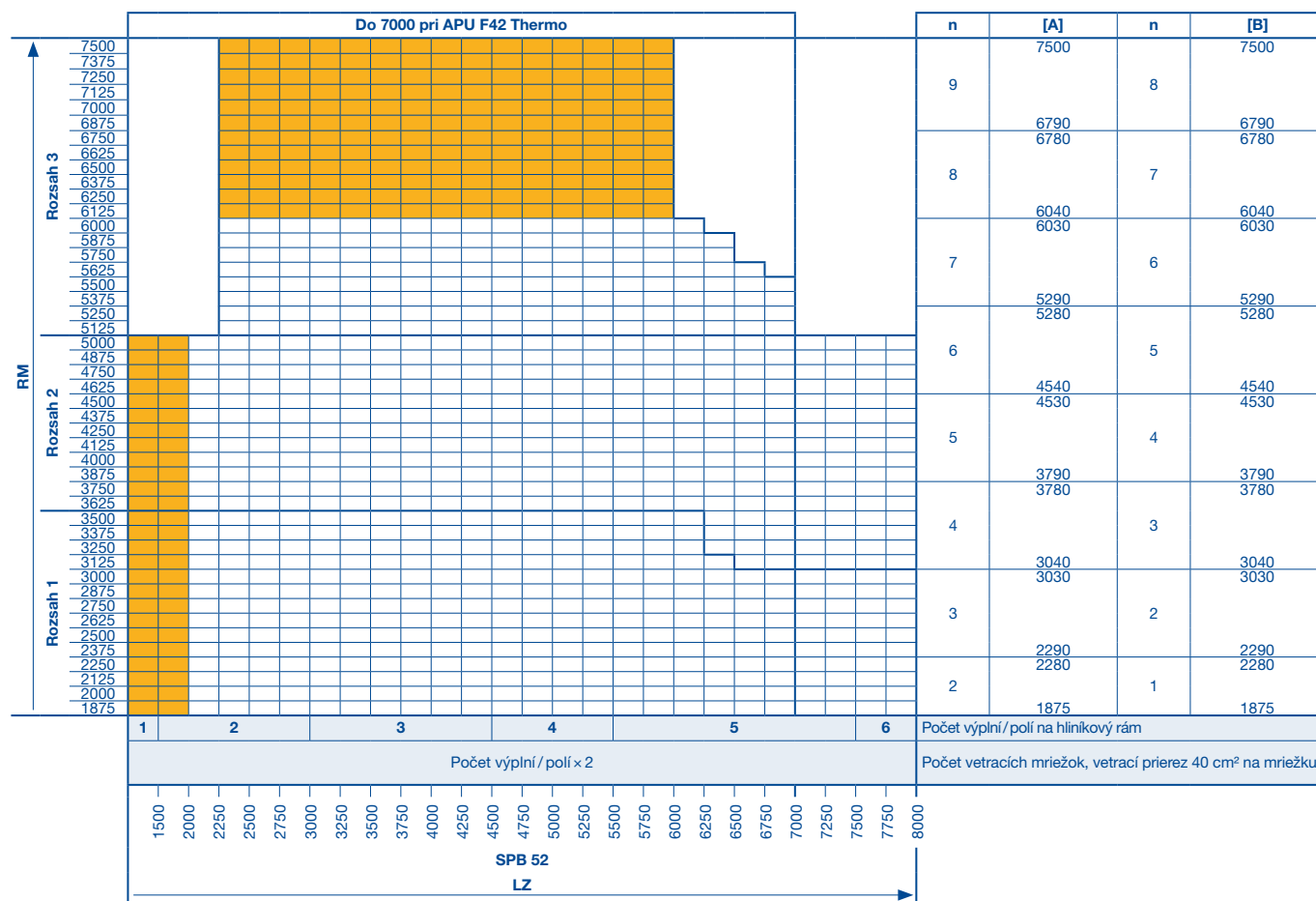
- * Na požiadanie 115 mm, aby sa zabezpečila zhodnosť vzhľadu pri bráne s integrovanými dverami bez vysokého prahu s rovnakou výškou brány.
- ** Voliteľne so širokými profilmi priečle (91 mm)

Upozornenie:

- Pri hriadeľovom pohone príklad montáže 5 je uzáver brány vždy oproti strane pohonu
- Zobrazenie so zhodným náhľadom ako brány s integrovanými dverami, pozri stranu 28–30.
- Počet presklení, vzhľadovo rovnaký konštrukčný rad 40, pozri stranu 31.

Rozsah veľkostí

V zobrazenom rozsahu veľkostí je možné vyrobiť hocijakú šírku brány v odstupoch 10 mm so zohľadnením min. výšky stropu.



Na požiadanie

Počet rámov článkov brány:

[A] Výška sokla 750 mm (štandardne)

[B] Výška sokla 1500 mm

RM Rastrová výška

LZ Svetlý rozmer zárubne (od 1200)

SPB Šírka priečle

n Počet hliníkových rámov

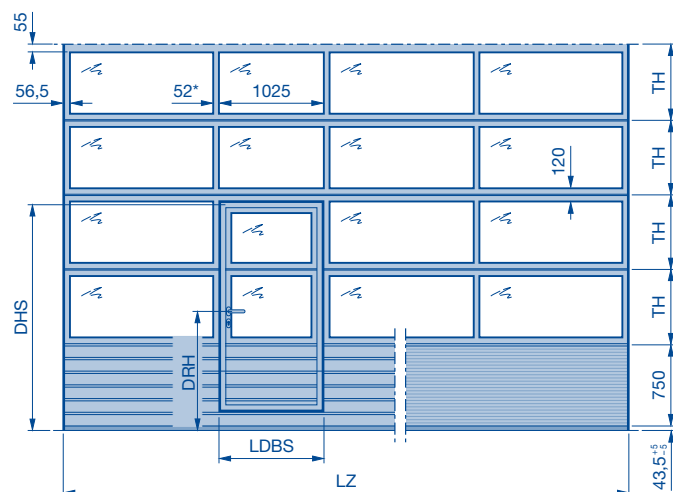
TH Výška článku brány

Sekcionálna brána APU F42 / APU F42 Thermo s integrovanými dverami a prahom

Hliníkové rúrkové profily

Výška sokla 750

Pohľad zvonku



Výška kľučky na požiadanie

Svetlá šírka prechodu (LDBS) = 940 mm**

Výška prechodu integrovaných dverí (DHS)

= $n_1 \times TH + (\text{výška sokla} - 45)$

n_1 : Počet rámov v integrovaných dverách

* Voliteľne so širokými profilmi priečle (91 mm)

** Pri šírke brány 1750–1840 mm je svetlá šírka prechodu 833 mm.

Upozornenie:

- Pri hriadeľovom pohone príklad montáže 5 je uzáver brány vždy oproti strane pohonu
- Vyhotovenie Micrograin iba do šírky brány ≤ 5500 mm.
- Zobrazenie so zhodným náhľadom ako brány bez integrovaných dverí, pozri stranu 28–30.
- Počet presklení, vzhľadovo rovnaký konštrukčný rad 40, pozri stranu 31.

Rozsah veľkostí

V zobrazenom rozsahu veľkostí je možné vyrobiť hocikáku šírku brány v odstupoch 10 mm so zohľadnením min. výšky stropu.

RM	SH ₁		SH ₂		n	Výška	RM	DHS	n ₁	Výška
	3	4	4	5						
7500					9	7500	7500	2197	2	
7375							7375	2169		
7250					8	6790	7250	2142	2	
7125							7125	2114		
7000					7	6040	7000	2086	2	
6875							6875	2058		
6750					6	6030	6750	2196	2	
6625							6625	2165		
6500					5	5290	6500	2134	2	
6375							6375	2103		
6250					4	5280	6250	2071	2	
6125							6125	2040		
6000					3	3790	6000	2195	2	
5875							5875	2159		
5750					2	3780	5750	2124	2	
5625							5625	2088		
5500					1	3040	5500	2052	2	
5375							5375	2016		
5250					3	3030	5250	2193	2	
5125							5125	2152		
5000					2	2290	5000	2110	2	
4875							4875	2069		
4750					1	2280	4750	2027	2	
4625							4625	1985		
4500					3	2000	4500	2191	2	
4375							4375	2141		
4250					2	2000	4250	2091	2	
4125							4125	2041		
4000					1	2000	4000	1991	2	
3875							3875	1941		
3750					3	2000	3750	2188	2	
3625							3625	2125		
3500					2	2000	3500	2063	2	
3375							3375	2000		
3250					1	2000	3250	1938	2	
3125							3125	1875		
3000					3	2000	3000	2182	2	
2875							2875	2096		
2750					2	2000	2750	2015	2	
2625							2625	1932		
2500					1	2000	2500	1848	2	
2375							2375	2295		
2250					3	2000	2250	2170	2	2430
2125							2125	2045		
2000					2000	1920			2	2420

Na požiadanie

DHS Výška prechodu integrovaných dverí

DRH Výška kľučky

LZ Svetlý rozmer zárubne (od 1750)

RM Rastrová výška

SPB Šírka priečle

SH₁ Výška prahu (200)

SH₂ Výška prahu (325)

n Počet hliníkových rámov

n₁ Počet hliníkových rámov v integrovaných dverách

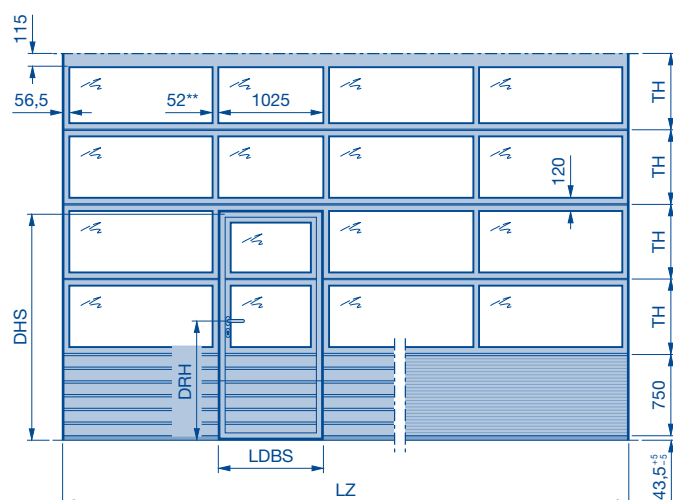
TH Výška článku brány

Sekcionálna brána APU F42 / APU F42 Thermo s integrovanými dverami bez vysokého prahu

Hliníkové rúrkové profily

Výška sokla 750

Pohľad zvonku



Výška kľučky na požiadanie

Svetlá šírka prechodu (LDBS) = 940 mm***

Výška prechodu integrovaných dverí (DHS)

= $n_1 \times TH + (\text{výška sokla} - 45^*)$

n_1 Počet rámov v integrovaných dverách

* Pozor: Ak nie sú nad integrovanými dverami rámy, potom - 90 namiesto -45.

** Voliteľne so širokými profilmi priečle (91 mm)

*** Pri šírke brány 1750 - 1840 mm je svetlá šírka prechodu 833 mm.

Upozornenie:

- Pri hriadeľovom pohone príklad montáže 5 je uzáver brány vždy oproti strane pohonu
- Zobrazenie so zhodným náhľadom ako brány bez integrovaných dverí, pozri stranu 28 - 30.
- Počet presklení, vzhľadovo rovnaký konštrukčný rad 40, pozri stranu 31.

Rozsah veľkostí

V zobrazenom rozsahu veľkostí je možné vyrobiť hociajakú šírku brány v odstupoch 10 mm so zohľadnením min. výšky stropu.

RM	SH ₁		SH ₂		n	Výška	RM	DHS	n ₁	Výška
	3	4	5	6						
7500					9	7500	7500	2197	2	
7375							7375	2169		
7250					8	6790	7250	2142	2	
7125							7125	2114		
7000					7	6040	7000	2086	2	
6875							6875	2058		
6750					6	5290	6750	2196	2	
6625							6625	2165		
6500					5	4540	6500	2134	2	
6375							6375	2103		
6250					4	3790	6250	2071	2	
6125							6125	2040		
6000					3	3040	6000	2195	2	
5875							5875	2159		
5750					2	2290	5750	2124	3	2430
5625							5625	2088		
5500					1	2000	5500	2052	2	2420
5375							5375	2016		
5250					9	7500	5250	2193	2	
5125							5125	2152		
5000					8	6790	5000	2110	2	
4875							4875	2068		
4750					7	6040	4750	2027	2	
4625							4625	1985		
4500					6	5290	4500	2191	2	
4375							4375	2141		
4250					5	4540	4250	2091	2	
4125							4125	2041		
4000					4	3790	4000	1991	2	
3875							3875	1941		
3750					3	3040	3750	2188	2	
3625							3625	2125		
3500					2	2290	3500	2063	3	2430
3375							3375	2000		
3250					1	2000	3250	1938	2	2420
3125							3125	1875		
3000					9	7500	3000	2182	2	
2875							2875	2096		
2750					8	6790	2750	2015	2	
2625							2625	1932		
2500					7	6040	2500	1848	2	
2375							2375	2250		
2250					6	5290	2250	2125	2	
2125							2125	2000		
2000					2000	1875				

Na požiadanie

DHS Výška prechodu integrovaných dverí

LZ Svetlý rozmer zárubne (od 1750)

DRH Výška kľučky

RM Rastrová výška

SPB Šírka priečle

SH₁ Výška prahu (5 zvyšujúca sa na 10)

SH₂ Výška prahu (cca 13)

n Počet hliníkových rámov

n₁ Počet hliníkových rámov v integrovaných dverách

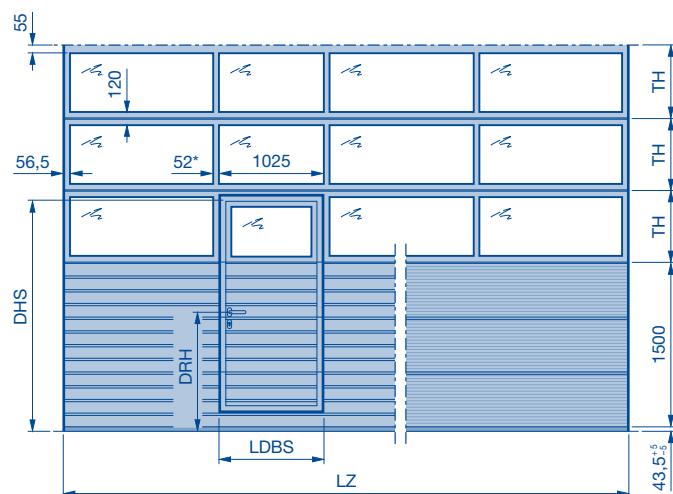
TH Výška článku brány

Sekcionálna brána APU F42 / APU F42 Thermo s integrovanými dverami a prahom

Hliníkové rúrkové profily

Výška sokla 1500

Pohľad zvonku



Výška kľučky na požiadanie

Svetlá šírka prechodu (LDBS) = 940 mm**

Výška prechodu integrovaných dverí (DHS)

= $n_1 \times TH + (\text{výška sokla} - 45)$

n_1 Počet rámov v integrovaných dverách

* Voliteľne so širokými profilmi priečie (91 mm)

** Pri šírke brány 1750 – 1840 mm je svetlá šírka prechodu 833 mm.

Upozornenie:

- Pri hriadeľovom pohone príklad montáže 5 je uzáver brány vždy oproti strane pohonu
- Vyhotovenie Micrograin iba do šírky brány ≤ 5500 mm.
- Od $LZ > 5500$ mm dolný článok brány pozostávajúci z lamely 375 / 500 mm a hliníkového profilu sokla 2×125 mm.
- Zobrazenie so zhodným náhľadom ako brány bez integrovaných dverí, pozri stranu 28 – 30.
- Počet presklení, vzhľadovo rovnaký konštrukčný rad 40, pozri stranu 31.

Rozsah veľkostí

V zobrazenom rozsahu veľkostí je možné vyrobiť hocikáku šírku brány v odstupoch 10 mm so zohľadnením min. výšky stropu.

RM	SH ₁	SH ₂	n	Výška	RM		DHS	n ₁
					SH ₁	SH ₂		
Rozsah 3	7500		8	7500	7500	2201	1	
	7375				7375	2185		
	7250				7250	2169		
	7125				7125	2154		
	7000				7000	2138		
	6875		7	6790	6875	2123	1	
	6750				6750	2200		
	6625				6625	2182		
	6500				6500	2164		
	6375				6375	2146		
	6250		6	6030	6250	2129	1	
	6125				6125	2111		
	6000				6000	2199		
	5875				5875	2178		
	5750				5750	2158		
5625		5	5290	5625	2137	1		
5500				5500	2116			
5375				5375	2095			
5250				5250	2198			
5125				5125	2173			
5000		4	4530	5000	2148	1		
4875				4875	2123			
4750				4750	2098			
4625				4625	2073			
4500				4500	2196			
4375		3	3790	4375	2165	1		
4250				4250	2134			
4125				4125	2103			
4000				4000	2071			
3875				3875	2040			
3750		2	3780	3750	2193	1		
3625				3625	2152			
3500				3500	2110			
3375				3375	2068			
3250				3250	2027			
3125		1	3040	3125	1985	1		
3000				3000	2188			
2875				2875	2125			
2750				2750	2063			
2625				2625	2000			
2500		1	2290	2500	1938	1		
2375				2375	1875			
2250				2250	2170			
2125				2125	2045			
2000				2000	1920			

Na požiadanie
 DHS Výška prechodu integrovaných dverí
 DRH Výška kľučky
 LZ Svetlý rozmer zárubne (od 1750)
 RM Rastrová výška
 SPB Šírka priečie

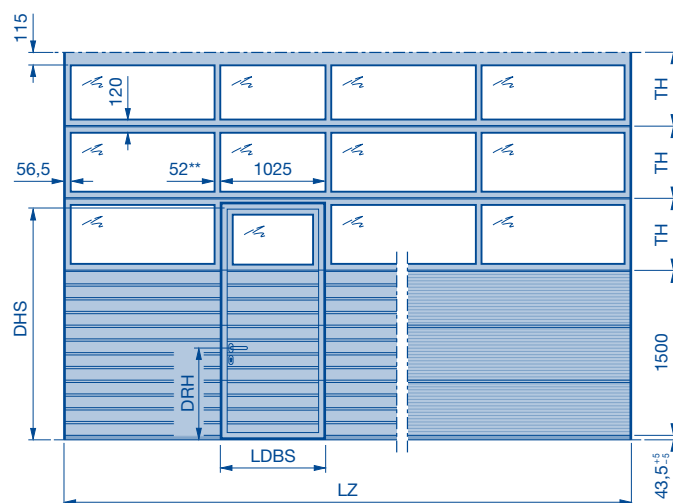
SH₁ Výška prahu (200)
 SH₂ Výška prahu (325)
 n Počet hliníkových rámov
 n₁ Počet hliníkových rámov v integrovaných dverách
 TH Výška článku brány

Sekcionálna brána APU F42 / APU F42 Thermo s integrovanými dverami bez vysokého prahu

Hliníkové rúrkové profily

Výška sokla 1500

Pohľad zvonku



Výška kľučky (DRH):

$LZ \leq 6000 = 1085,5$

$LZ > 6000 = 835,5$

Svetlá šírka prechodu (LDBS) = 940 mm***

Výška prechodu integrovaných dverí (DHS)

$= n_1 \times TH + (\text{výška sokla} - 45^\circ)$

n_1 Počet rámov v integrovaných dverách

* Pozor: Ak nie sú nad integrovanými dverami rámy, potom -90 namiesto -45 .

** Voliteľne so širokými profilmi priečle (91 mm)

*** Pri šírke brány 1750 – 1840 mm je svetlá šírka prechodu 833 mm.

Upozornenie:

- Pri hriadeľovom pohone príklad montáže 5 je uzáver brány vždy oproti strane pohonu
- Zobrazenie so zhodným náhľadom ako brány bez integrovaných dverí, pozri stranu 28 – 30.
- Počet presklení, vzhľadovo rovnaký konštrukčný rad 40, pozri stranu 31.

Rozsah veľkostí

V zobrazenom rozsahu veľkostí je možné vyrobiť hocikákú šírku brány v odstupoch 10 mm so zohľadnením min. výšky stropu.

RM	SH ₁	SH ₂	n	Výška	RM	DHS	n ₁
7500			8	7500	7500	2201	1
7375					7375	2185	
7250					7250	2169	
7125					7125	2154	
7000					7000	2138	
6875			7	6790	6875	2123	1
6750					6750	2200	
6625					6625	2182	
6500					6500	2164	
6375					6375	2146	
6250			6	6040	6250	2129	1
6125					6125	2111	
6000					6000	2199	
5875					5875	2178	
5750					5750	2158	
5625			5	5290	5625	2137	1
5500					5500	2116	
5375					5375	2095	
5250					5250	2198	
5125					5125	2173	
5000			4	4540	5000	2148	1
4875					4875	2123	
4750					4750	2098	
4625					4625	2073	
4500					4500	2196	
4375			3	3790	4375	2165	1
4250					4250	2134	
4125					4125	2103	
4000					4000	2071	
3875					3875	2040	
3750			2	3040	3750	2193	1
3625					3625	2152	
3500					3500	2110	
3375					3375	2068	
3250					3250	2027	
3125			1	2290	3125	1985	1
3000					3000	2188	
2875					2875	2125	
2750					2750	2063	
2625					2625	2000	
2500			1	2000	2500	1938	1
2375					2375	1875	
2250					2250	2125	
2125					2125	2000	
2000					2000	1875	
			3		Počet výplní/poľ na hliníkový rám		
			4		Počet vetračných mriežok, vetračný priez 40 cm ² na mriežku		
			5		Počet výplní/poľ na hliníkový rám		
			(Počet výplní/poľ - 1) x 2		Počet vetračných mriežok, vetračný priez 40 cm ² na mriežku		
			SPB 52				
			LZ				

Na požiadanie

DHS Výška prechodu integrovaných dverí

LZ Svetlý rozmer zárubne (od 1750)

RM Rastrová výška

SPB Šírka priečle

SH₁ Výška prahu (5 zvyšujúca sa na 10)

SH₂ Výška prahu (cca 13)

n Počet hliníkových rámov

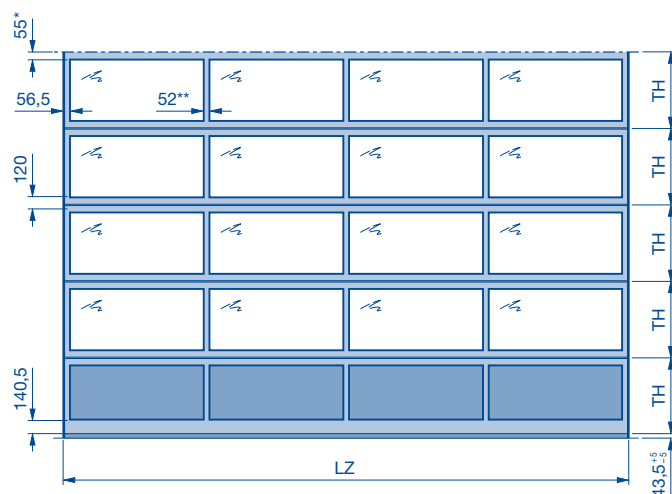
n₁ Počet hliníkových rámov v integrovaných dverách

TH Výška článku brány

Sekcionálna brána ALR F42 / ALR F42 Thermo

Krídlo brány z normálnych alebo termicky oddelených hliníkových rúrkových profilov

Pohľad zvonku



$$TH = \frac{\text{Výška brány} - 35}{\text{Počet rámov článkov brány}}$$

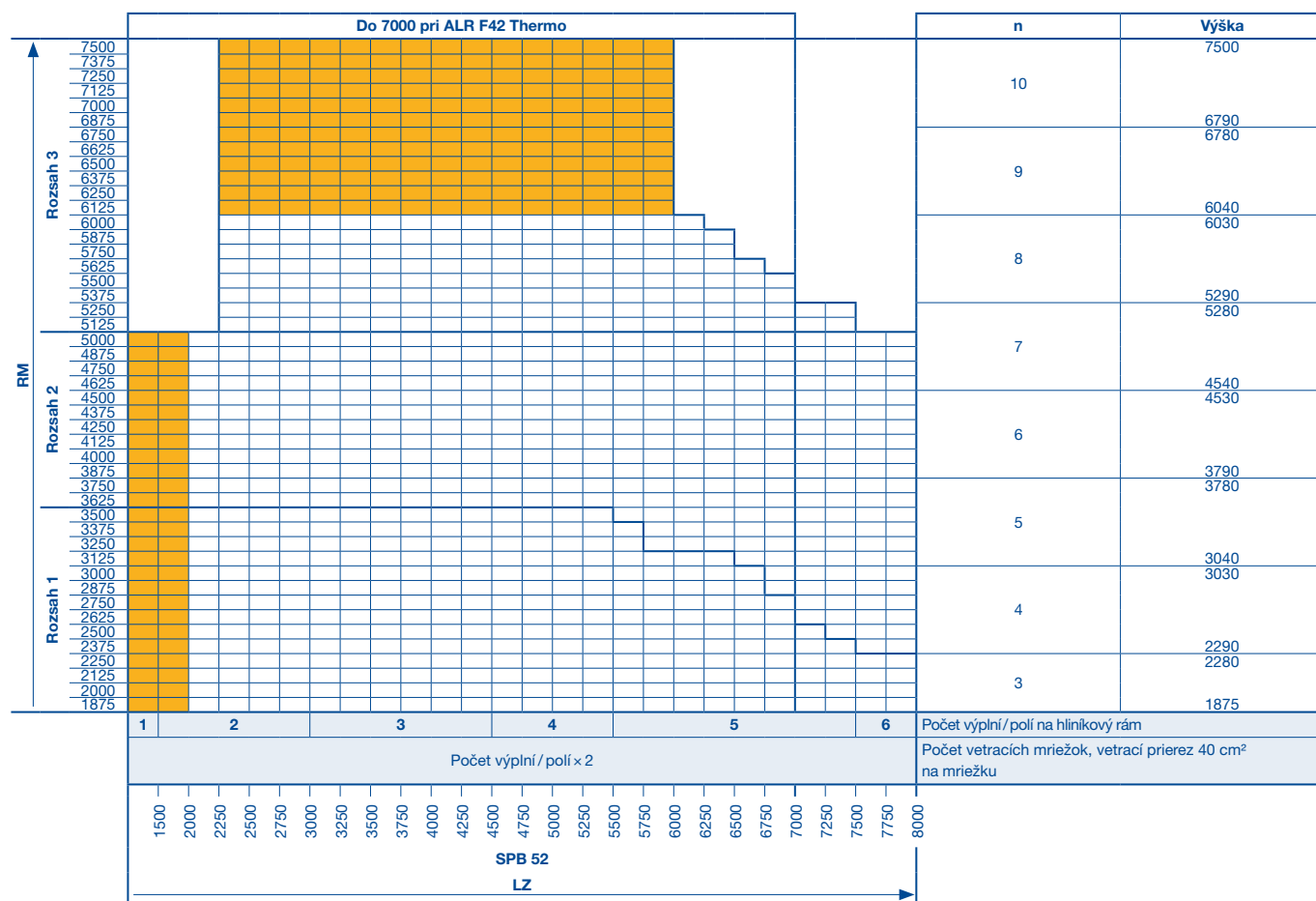
- * Na požiadanie 115 mm, aby sa zabezpečila zhodnosť vzhľadu pri bráne s integrovanými dverami bez vysokého prahu s rovnakou výškou brány.
- ** Voliteľne so širokými profilmi priečle (91 mm)

Upozornenie:

- Pri hriadeľovom pohone príklad montáže 5 je uzáver brány vždy oproti strane pohonu
- Pri šírkach brán od 5500 mm sa v spodnom článku brány namontujú diagonálne prebiehajúce podpery (nie sú viditeľné pri uzatvorených výplňach).
- Zobrazenie so zhodným náhľadom ako brány s integrovanými dverami, pozri stranu 28 – 30.
- Počet presklení, vzhľadovo rovnaký konštrukčný rad 40, pozri stranu 31.

Rozsah veľkostí

V zobrazenom rozsahu veľkostí je možné vyrobiť hocijakú šírku brány v odstupoch 10 mm so zohľadnením min. výšky stropu.

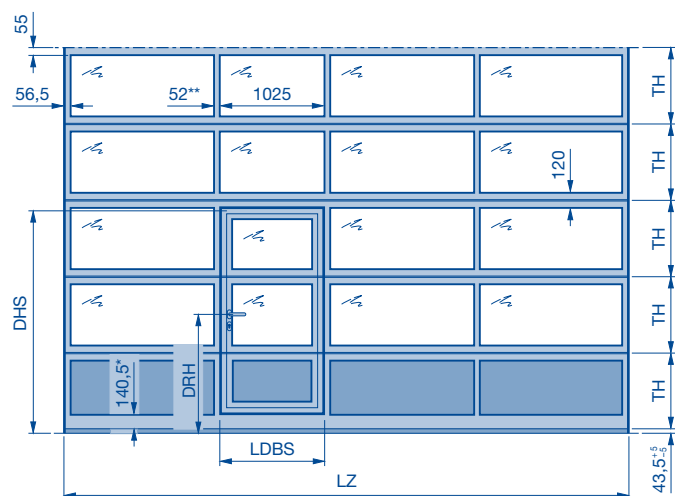


Na požiadanie

- RM** Rastrová výška
- LZ** Svetlý rozmer zárubne (od 1200)
- SPB** Šírka priečle
- n** Počet hliníkových rámov
- TH** Výška článku brány

Sekcionálna brána ALR F42 / ALR F42 Thermo s integrovanými dverami a prahom

Pohľad zvonku



Výška kľučky na požiadanie

Svetlá šírka prechodu (LDBS) = 940 mm***

Výška prechodu integrovaných dverí (DHS) = $n_1 \times TH - 45$

n_1 Počet rámov v integrovaných dverách

* 265,5 pri SH₂

** Voliteľne so širokými profilmi priečle (91 mm)

*** Pri šírke brány 1750 – 1840 mm je svetlá šírka prechodu 833 mm.

Upozornenie:

- Pri hriadeľovom pohone príklad montáže 5 je uzáver brány vždy oproti strane pohonu
- Pri šírkach brán od 5500 mm sa v spodnom článku brány namontujú diagonálne prebiehajúce podpery (nie sú viditeľné pri uzatvorených výplniach).
- Zobrazenie so zhodným náhľadom ako brány bez integrovaných dverí, pozri stranu 28 – 30.
- Počet presklení, vzhľadovo rovnaký konštrukčný rad 40, pozri stranu 31.

Rozsah veľkostí

V zobrazenom rozsahu veľkostí je možné vyrobiť hocikáku šírku brány v odstupoch 10 mm so zohľadnením min. výšky stropu.

RM	SH ₁		SH ₂		n	Výška	RM	DHS	n ₁	Výška
	3	4	5	6						
7500					10	7500	7500	2195	3	
7375							7375	2157		
7250					9	6790	7250	2120	3	
7125							7125	2082		
7000					8	6040	7000	2045	3	
6875							6875	2007		
6750					7	5290	6750	2193	3	
6625							6625	2152		
6500					6	4540	6500	2110	3	
6375							6375	2068		
6250					5	3790	6250	2027	3	
6125							6125	1985		
6000					4	3040	6000	2192	3	
5875							5875	2145		
5750					3	2290	5750	2098	4	2500
5625							5625	2051		
5500					2	2000	5500	2004	3	2490
5375							5375	1958		
5250					1	2000	5250	2190	3	
5125							5125	2136		
5000					3	3030	5000	2083	3	
4875							4875	2029		
4750					2	2280	4750	1976	3	
4625							4625	1922		
4500					1	2000	4500	2188	3	
4375							4375	2125		
4250					3	3030	4250	2063	3	
4125							4125	2000		
4000					2	2280	4000	1938	3	
3875							3875	1875		
3750					1	2000	3750	2184	3	
3625							3625	2109		
3500					3	3030	3500	2034	3	
3375							3375	1959		
3250					2	2280	3250	1884	3	
3125							3125	1809		
3000					1	2000	3000	2179	3	
2875							2875	2085		
2750					3	3030	2750	1991	3	
2625							2625	1898		
2500					2	2280	2500	1804	4	2500
2375							2375	2295		
2250					1	2000	2250	2170	3	
2125							2125	2045		
2000							2000	1920		

Na požiadanie

DHS Výška prechodu integrovaných dverí

DRH Výška kľučky

LZ Svetlý rozmer zárubne (od 1750)

RM Rastrová výška

SPB Šírka priečle

SH₁ Výška prahu (181)

SH₂ Výška prahu (306)

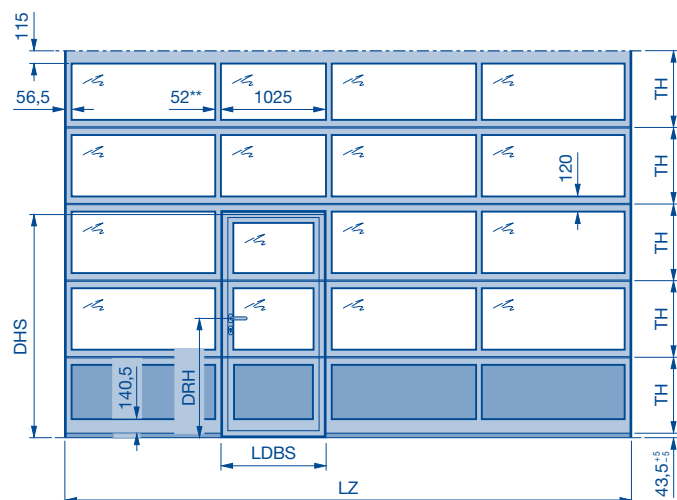
n Počet hliníkových rámov

n₁ Počet hliníkových rámov v integrovaných dverách

TH Výška článku brány

Sekcionálna brána ALR F42 / ALR F42 Thermo s integrovanými dverami bez vysokého prahu

Pohľad zvonku



Výška kľučky na požiadanie

Svetlár šírka prechodu (LDBS) = 940 mm***

Výška prechodu integrovaných dverí (DHS) = $n_1 \times TH - 45^*$

- n_1 Počet rámov v integrovaných dverách
- * Pozor: Ak nie sú nad integrovanými dverami rámy, potom - 90 namiesto -45.
- ** Voliteľne so širokými profilmi priečle (91 mm)
- *** Pri šírke brány 1750 - 1840 mm je svetlár šírka prechodu 833 mm.

Upozornenie:

- Pri hriadeľovom pohone príklad montáže 5 je uzáver brány vždy oproti strane pohonu
- Pri šírkach brán od 5500 mm sa v spodnom článku brány namontujú diagonálne prebiehajúce podpery (nie sú viditeľné pri uzatvorených výplniach).
- Zobrazenie so zhodným náhľadom ako brány bez integrovaných dverí, pozri stranu 28 - 30.
- Počet presklení, vzhľadovo rovnaký konštrukčný rad 40, pozri stranu 31.

Rozsah veľkostí

V zobrazenom rozsahu veľkostí je možné vyrobiť hocikáku šírku brány v odstupoch 10 mm so zohľadnením min. výšky stropu.

RM	SH ₁		SH ₂		n	Výška	RM	DHS	n ₁	Výška					
	(Počet výplní/polí - 1) × 2														
7500											7500	7500	2195		
7375											7375	7375	2157		
7250											7250	7250	2120		
7125											7125	7125	2082		
7000											7000	7000	2045		
6875											6875	6875	2007		
6750											6750	6750	1969		
6625											6625	6625	1932		
6500											6500	6500	1895		
6375											6375	6375	1857		
6250											6250	6250	1820		
6125											6125	6125	1782		
6000											6000	6000	1745		
5875											5875	5875	1707		
5750											5750	5750	1670		
5625											5625	5625	1632		
5500											5500	5500	1595		
5375											5375	5375	1557		
5250											5250	5250	1520		
5125											5125	5125	1482		
5000											5000	5000	1445		
4875											4875	4875	1407		
4750											4750	4750	1370		
4625											4625	4625	1332		
4500											4500	4500	1295		
4375											4375	4375	1257		
4250											4250	4250	1220		
4125											4125	4125	1182		
4000											4000	4000	1145		
3875											3875	3875	1107		
3750											3750	3750	1070		
3625											3625	3625	1032		
3500											3500	3500	995		
3375											3375	3375	957		
3250											3250	3250	920		
3125											3125	3125	882		
3000											3000	3000	845		
2875											2875	2875	807		
2750											2750	2750	770		
2625											2625	2625	732		
2500											2500	2500	695		
2375											2375	2375	657		
2250											2250	2250	620		
2125											2125	2125	582		
2000											2000	2000	545		
											2290	2290	1804	4	2500
											2280	2280	1766	3	2490
											2125	2125	1695	3	
											2000	2000	1625	3	

Na požiadanie

DHS Výška prechodu integrovaných dverí

DRH Výška kľučky

LZ Svetlý rozmer zárubne (od 1750)

RM Rastrová výška

SPB Šírka priečle

SH₁ Výška prahu (5 zvyšujúca sa na 10)

SH₂ Výška prahu (cca 13)

n Počet hliníkových rámov

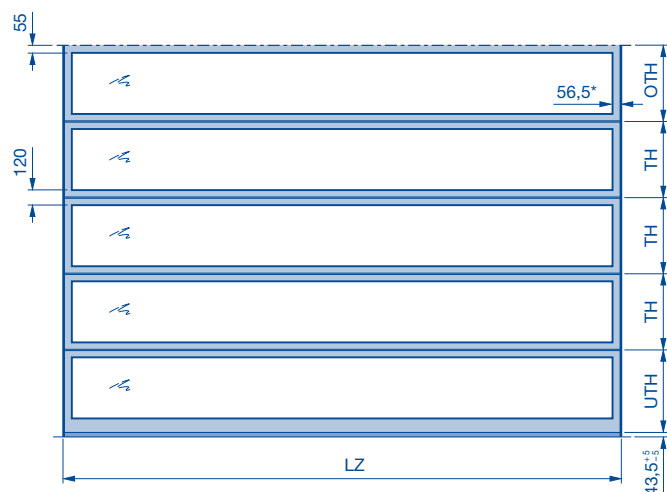
n₁ Počet hliníkových rámov v integrovaných dverách

TH Výška článku brány

Sekcionálna brána ALR F42 Glazing

Krídlo brány z normálnych hliníkových rúrkových profilov

Pohľad zvonku



$$TH = \frac{\text{Výška brány} - 119}{\text{Počet rámov článkov brány}}$$

$$UTH = TH + 84 \leq 785$$

$$OTH = TH + 35$$

* 76 pri voľiteľných širokých profiloch priečlí (91 mm)

Upozornenie:

- Pri hriadeľovom pohone príklad montáže 5 je uzáver brány vždy oproti strane pohonu
- Všetky druhy kovaní na požiadanie.

Rozsah veľkostí

V zobrazenom rozsahu veľkostí je možné vyrobiť hocijakú šírku brány v odstupoch 10 mm so zohľadnením min. výšky stropu.

												n	Výška																																		
RM	Rozsah 1	5000													2																																
		4875																6	4000																												
		4750																		5	3625																										
		4625																				4	2930																								
		4500																						3	2230																						
		4375																								2	2220																				
		4250																										1	1875																		
		4125																												1	3330																
		4000																														2	5500														
		3875																																1	3330												
		3750																																		1	3330										
		3625																																				1	3330								
		3500																																						1	3330						
		3375																																								1	3330				
		3250																																										1	3330		
		3125																																												1	3330
		3000																																													
2875													1	3330																																	
2750															1	3330																															
2625																	1	3330																													
2500																			1	3330																											
2375																					1	3330																									
2250																							1	3330																							
2125																									1	3330																					
2000																											1	3330																			
1875																													1	3330																	
1 → 3330												Počet výplní / polí na hliníkový rám																																			
2250 2500 2750 3000 3250 3500 3750 4000 4250 4500 4750 5000 5250 5500																																															
SPB 52**																																															
LZ																																															
												** Voľiteľne so širokými profilmi priečle (91 mm)																																			

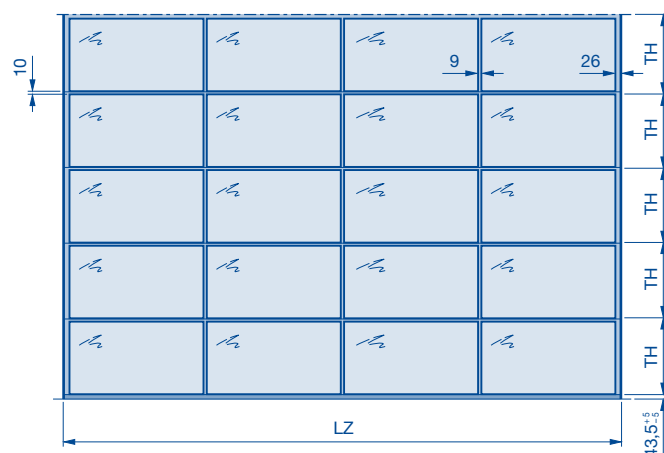
RM Rastrová výška
 LZ Svetlý rozmer zárubne (od 2000)
 → do LZ
 SPB Šírka priečle
 n Počet hliníkových rámov
 UTH Spodná výška článkov brány

TH Výška článku brány
 OTH Horná výška článkov brány

Sekcionálna brána ALR F42 Vitraplan

Krídlo brány z normálnych hliníkových rúrkových profilov

Pohľad zvonku



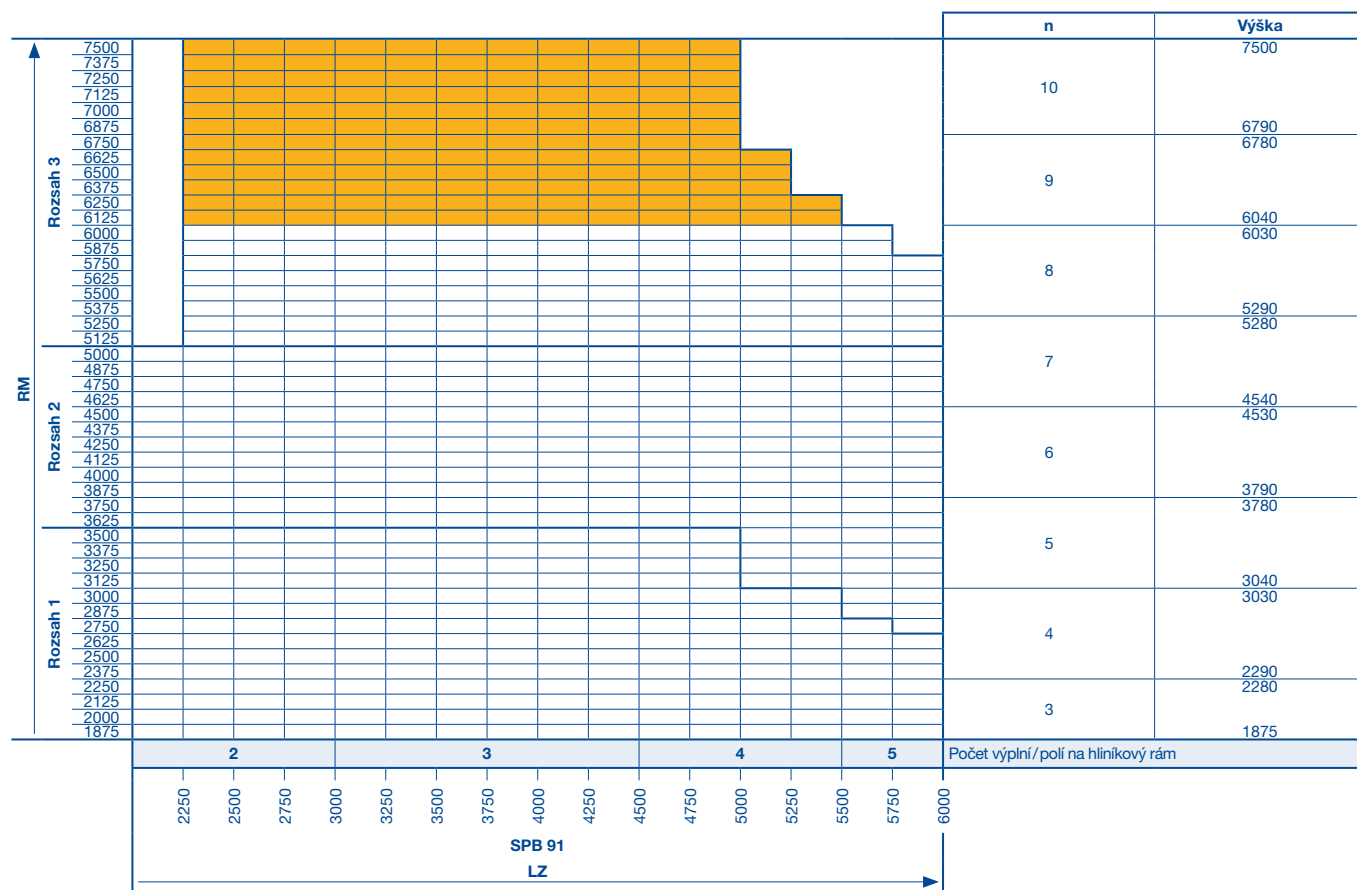
$$TH = \frac{\text{Výška brány} - 35}{\text{Počet rámov článkov brány}}$$

Upozornenie:

- Pri hriadeľovom pohone príklad montáže 5 je uzáver brány vždy oproti strane pohonu
- Pri šírkach brán od 5500 mm sa v spodnom článku brány namontujú diagonálne prebiehajúce podpery.

Rozsah veľkostí

V zobrazenom rozsahu veľkostí je možné vyrobiť hocijakú šírku brány v odstupoch 10 mm so zohľadnením min. výšky stropu.



Na požiadanie

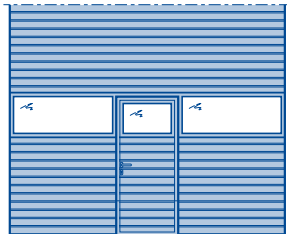
RM Rastrová výška
LZ Svetlý rozmer zárubne (od 2000)
SPB Šírka priečle
n Počet hliníkových rámov
TH Výška článku brány

Usporiadania presklení / integrovaných dverí

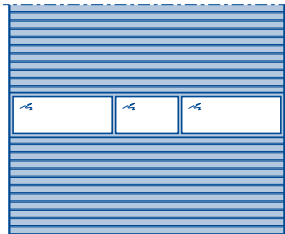
Sekcionálne brány s 3 výplňami / poliami

Usporiadania presklení – pohľad zvonku

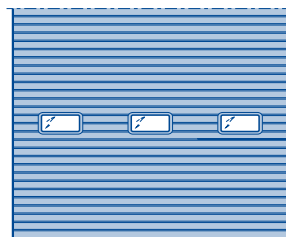
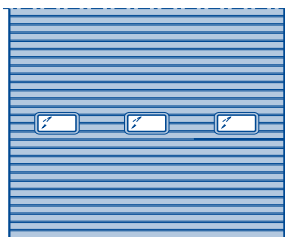
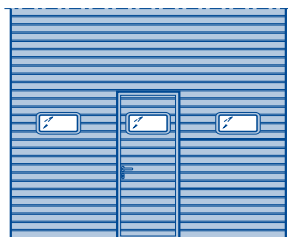
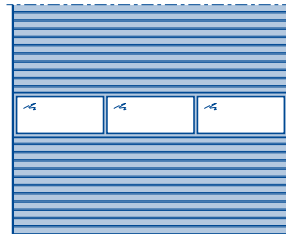
Sekcionálna brána SPU F42 s integrovanými dverami bez vysokého prahu



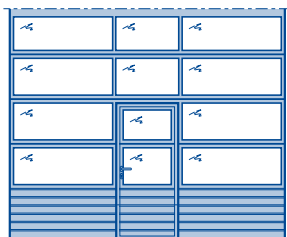
Sekcionálna brána SPU F42 vzhľadovo rovnaká s bránami s integrovanými dverami



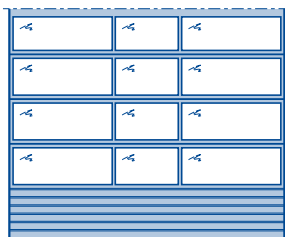
Sekcionálna brána SPU F42 so štandardným rozdelením okien



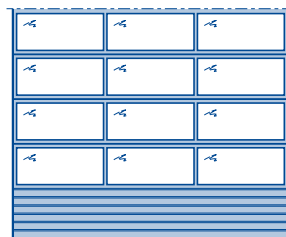
Sekcionálna brána APU F42 s integrovanými dverami bez vysokého prahu



Sekcionálna brána APU F42 vzhľadovo rovnaká s bránami s integrovanými dverami



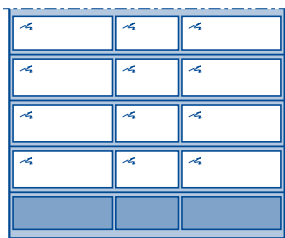
Sekcionálna brána APU F42 so štandardným rozdelením okien



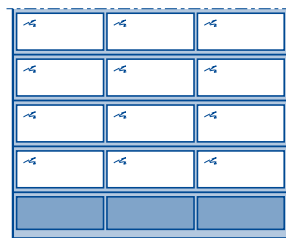
Sekcionálna brána ALR F42 s integrovanými dverami bez vysokého prahu



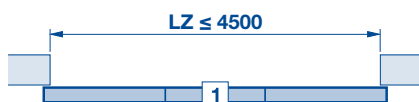
Sekcionálna brána ALR F42 vzhľadovo rovnaká s bránami s integrovanými dverami



Sekcionálna brána ALR F42 so štandardným rozdelením okien



Umiestnenie integrovaných dverí



Upozornenia:

- Svetlá šírka prechodu (LDBS) = 940 mm.
- Integrované dvere iba so otváraním smerom von.

Usporiadania presklení / integrovaných dverí

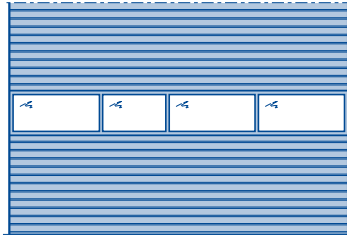
Sekcionálne brány so 4 výplňami / poliami

Usporiadania presklení – pohľad zvonku

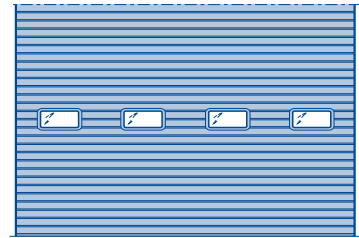
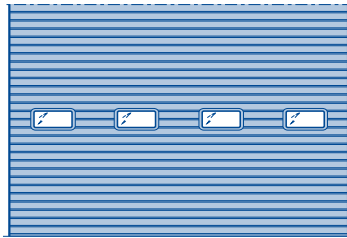
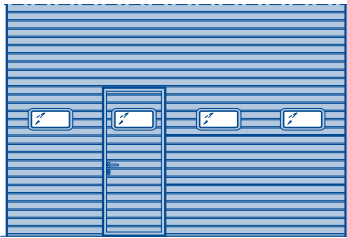
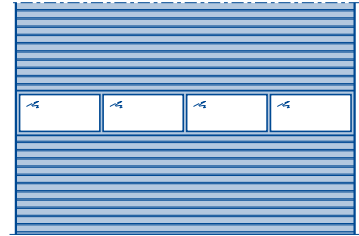
Sekcionálna brána SPU F42 s integrovanými dverami bez vysokého prahu



Sekcionálna brána SPU F42 vzhľadovo rovnaká s bránami s integrovanými dverami



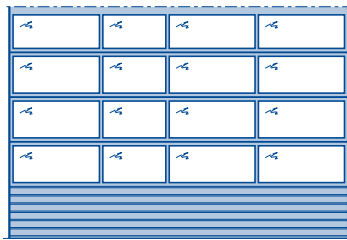
Sekcionálna brána SPU F42 so štandardným rozdelením okien



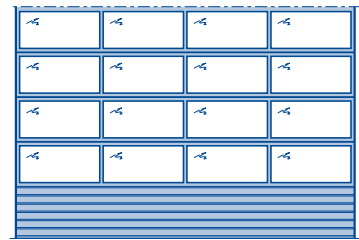
Sekcionálna brána APU F42 s integrovanými dverami bez vysokého prahu



Sekcionálna brána APU F42 vzhľadovo rovnaká s bránami s integrovanými dverami



Sekcionálna brána APU F42 so štandardným rozdelením okien



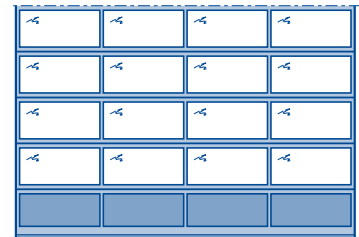
Sekcionálna brána ALR F42 s integrovanými dverami bez vysokého prahu



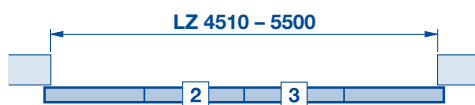
Sekcionálna brána ALR F42 vzhľadovo rovnaká s bránami s integrovanými dverami



Sekcionálna brána ALR F42 so štandardným rozdelením okien



Umiestnenie integrovaných dverí



Upozornenia:

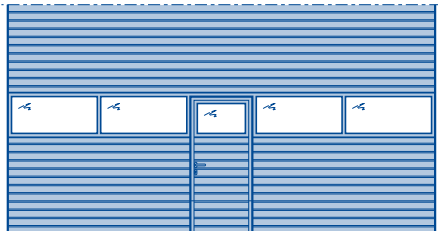
- Svetlá šírka prechodu (LDBS) = 940 mm.
- Integrované dvere iba s otváraním smerom von.

Usporiadania presklení / integrovaných dverí

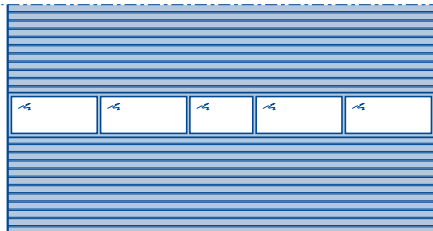
Sekcionálne brány s 5 výplňami / poliami

Usporiadania presklení – pohľad zvonku

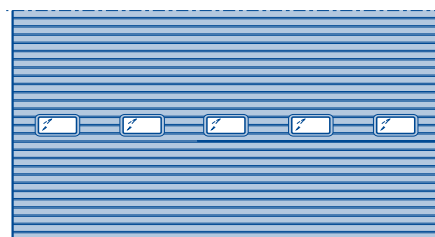
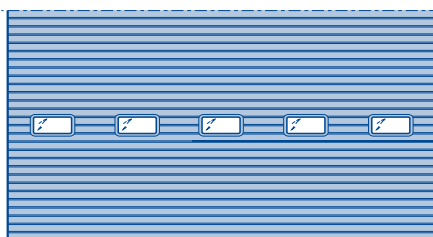
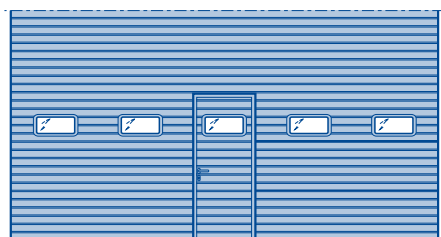
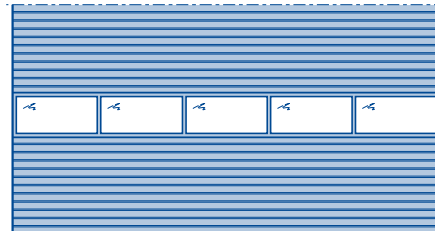
Sekcionálna brána SPU F42 s integrovanými dverami bez vysokého prahu



Sekcionálna brána SPU F42 vzhľadovo rovnaká s bránami s integrovanými dverami



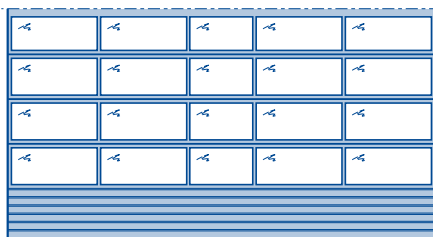
Sekcionálna brána SPU F42 so štandardným rozdelením okien



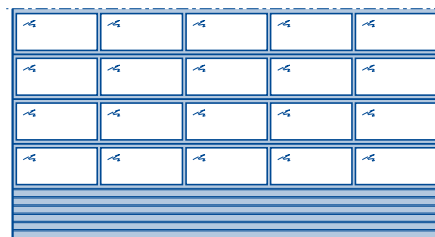
Sekcionálna brána APU F42 s integrovanými dverami bez vysokého prahu



Sekcionálna brána APU F42 vzhľadovo rovnaká s bránami s integrovanými dverami



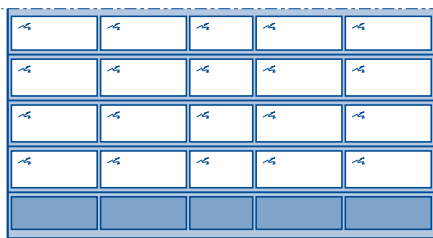
Sekcionálna brána APU F42 so štandardným rozdelením okien



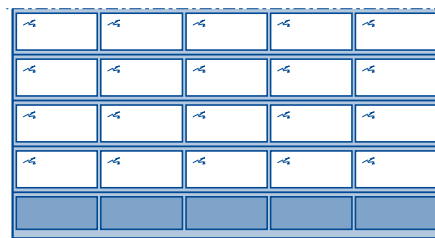
Sekcionálna brána ALR F42 s integrovanými dverami bez vysokého prahu



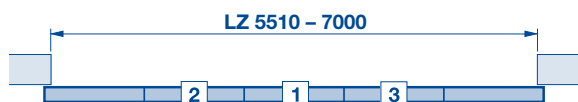
Sekcionálna brána ALR F42 vzhľadovo rovnaká s bránami s integrovanými dverami



Sekcionálna brána ALR F42 so štandardným rozdelením okien



Umiestnenie integrovaných dverí



Upozornenia:

- Svetlá šírka prechodu (LDBS) = 940 mm.
- Integrované dvere iba s otváraním smerom von.

Výplne / polia a presklenie

Konštrukčný rad 40

Počet výplní / polí na hliníkový rám

Sekcionálna brána bez integrovaných dverí	
Hliníkový rám typ N	1 2 3 4 5 6 7 8
Hliníkový rám typ B	1 2 → 3330 3 4 → 6670 5
Sekcionálna brána s integrovanými dverami	
Hliníkový rám typ N	X 3 → 1750–3500 4 5 6 7 X

Počet sendvičových presklení na článok brány

Sekcionálna brána bez integrovaných dverí	
Štandard typ A	1 → 1680 2 3 4 5 6 7 8
Štandard typ D	1 → 1640 2 3 4 5 6 7 8
Štandard typ E	1 → 1860 2 → 2750 3 → 3650 4 → 4540 5 → 5510 6 X
Sekcionálna brána s integrovanými dverami	
Typ A alebo typ D	X 1 → 1750–2650 3 4 5 6 7 X
Typ E	X 1 → 1840–2920 3 → 3880 4 → 4830 5 → 5780 6 X

LZ Svetlý rozmer zárubne
→ do LZ

Vedľajšie dvere NT 60 / NT 80 Thermo

možné druhy dorazov

Montáž v otvore

Montáž vedľa brány, otváranie smerom von alebo dovnútra, DIN pravé alebo DIN ľavé

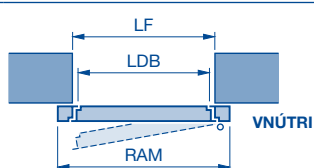


Montáž v otvore, otváranie smerom dovnútra alebo von, DIN pravé alebo DIN ľavé



Montáž za otvor

Iba s otváraním smerom dovnútra, DIN pravé alebo DIN ľavé



Svetlý hotový rozmer	Objednávací rozmer Vonkajší rozmer rámu RAM
875 × 2000	855 × 1990
875 × 2125	855 × 2115
1000 × 2000	980 × 1990
1000 × 2125	980 × 2115

Rozsah veľkostí: šírka: RAM 770 až 1300, výška: RAM 1865 až 2525 (uviesť vonkajšie rozmery rámu)

Dvere s 3-násobným blokováním: RAM = ≥ 1940 mm

Svetlé rozmery prechodu:

	Uhol otvárania	Šírka	Výška
NT 60	136°	RAM – 149	RAM – 70
	90°	RAM – 194	
NT 80 Thermo	136°	RAM – 164	RAM – 70
	90°	RAM – 215	

Upozornenie:

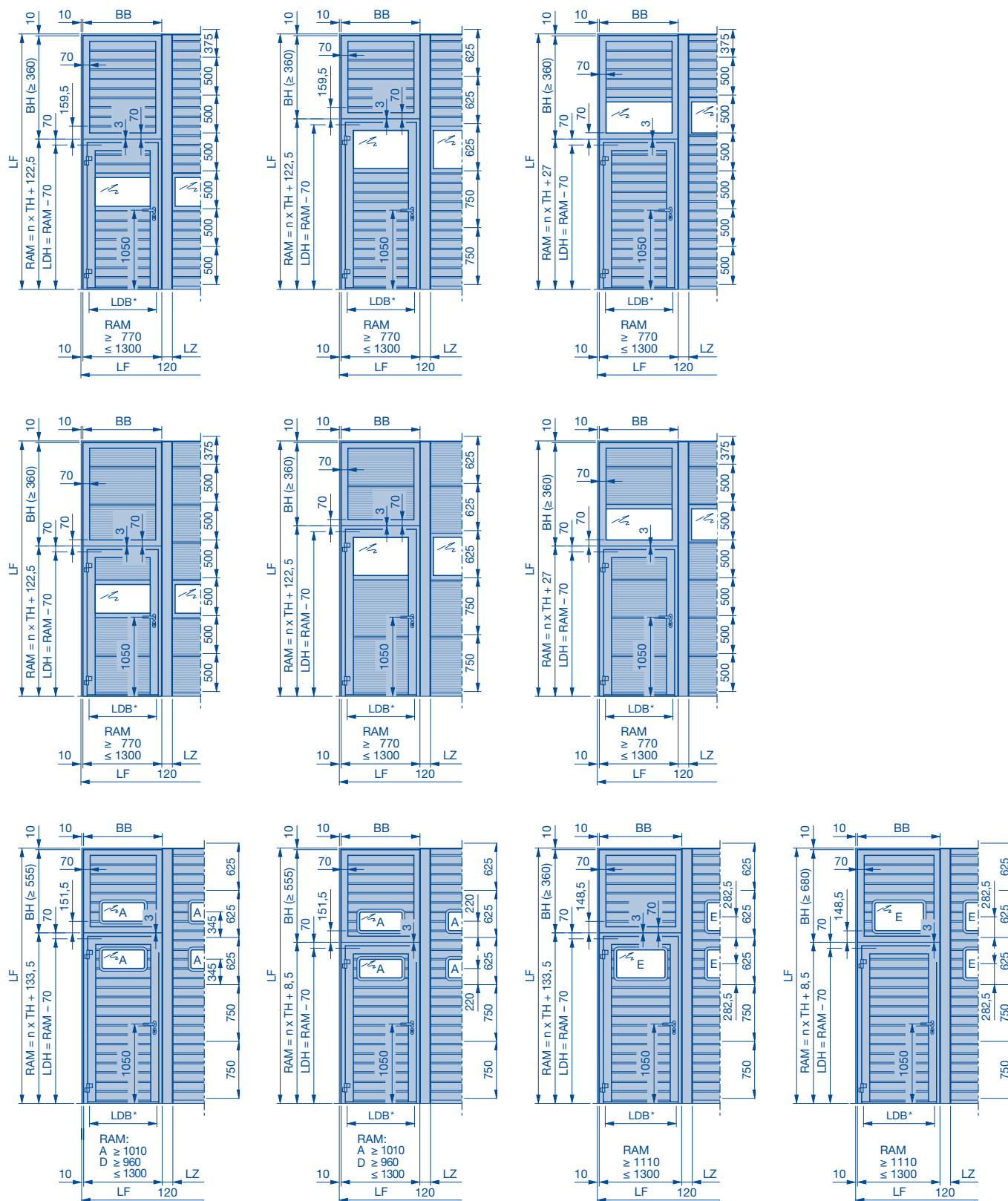
Vyhotovenia vedľajších dverí v ALR F42 Vitraplan s hliníkovou rámovou clonou sú možné iba s otváraním smerom von!

LF Svetlý hotový rozmer
RAM Vonkajší rozmer rámu
LDB Svetlá šírka prechodu
LDH Svetlá výška prechodu

LZ Svetlý rozmer zárubne

Vedľajšie dvere NT 60

S výplňami v prelise S s razením Stucco / prelis L Micrograin



* pozri stranu 32
LF Svetlý hotový rozmer
RAM Vonkajší rozmer rámu
BH Výška clony

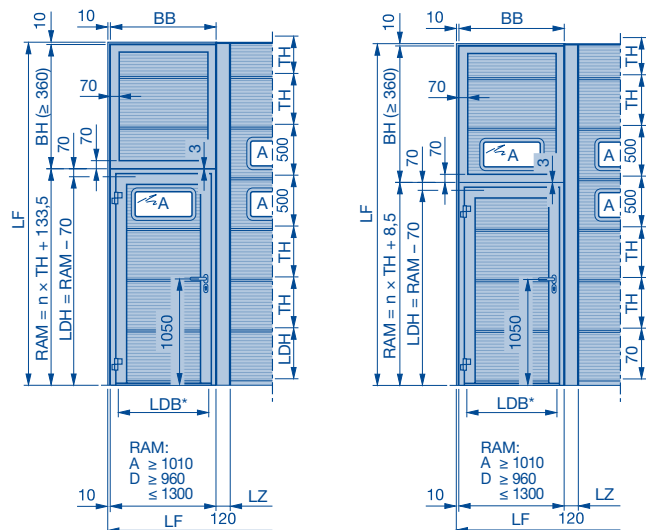
BB Šírka clony
LDB Svetlá šírka prechodu
LDH Svetlá výška prechodu
TH Výška článku brány

SO Výška sokla
LZ Svetlý rozmer zárubne
n Počet článkov brány / hliníkových rámov

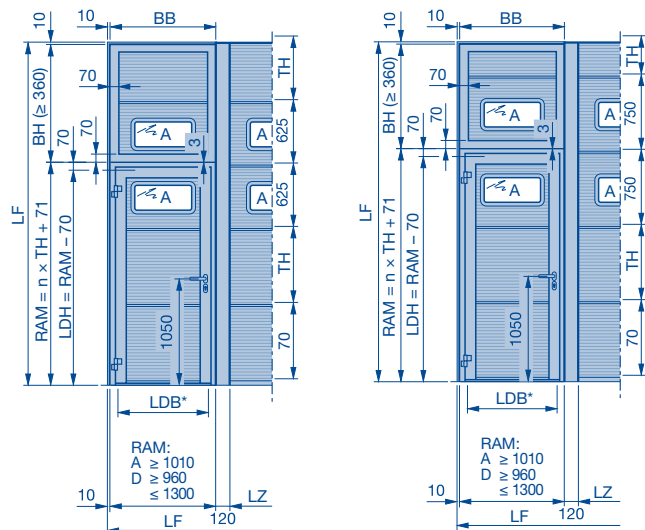
Vedľajšie dvere NT 60

s výplňami v prelise L Micrograin

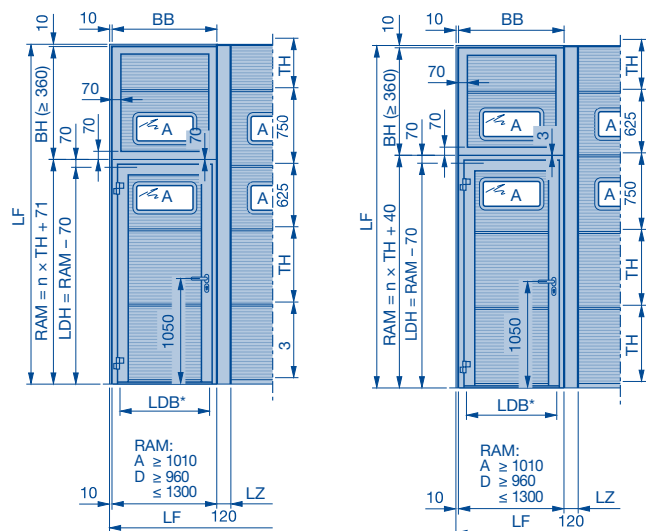
Sendvičové presklenie typ A TH = 500



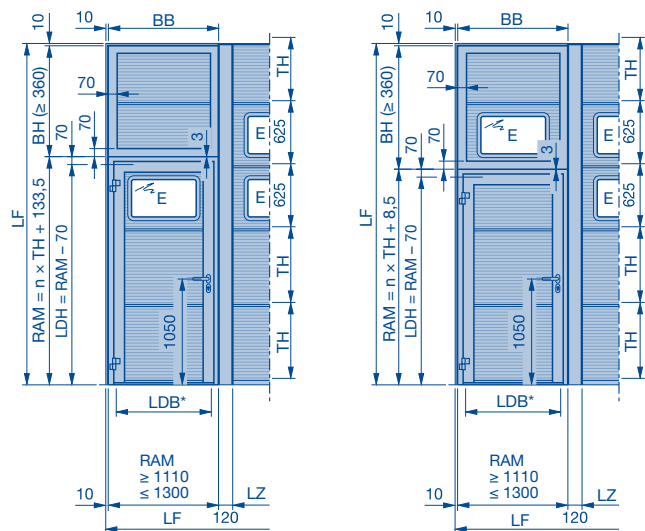
Sendvičové presklenie typ A TH = 625 a 750



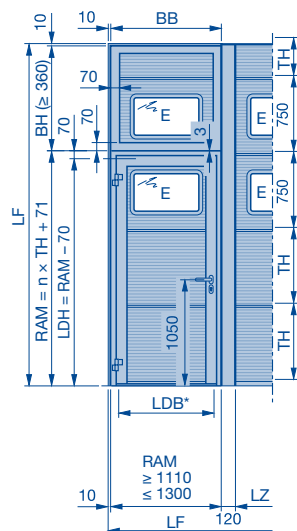
Sendvičové presklenie typ A TH = 625 / 750 a 750 / 625



Sendvičové presklenie typ E TH = 625



Sendvičové presklenie typ E TH = 750

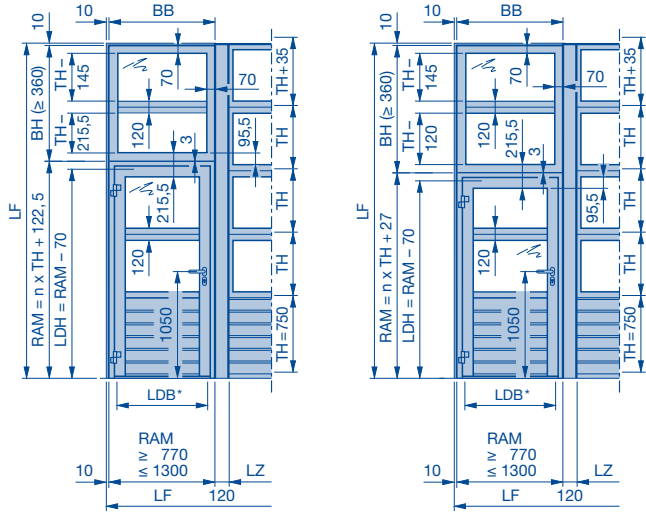


(Legenda pozri stranu 33)

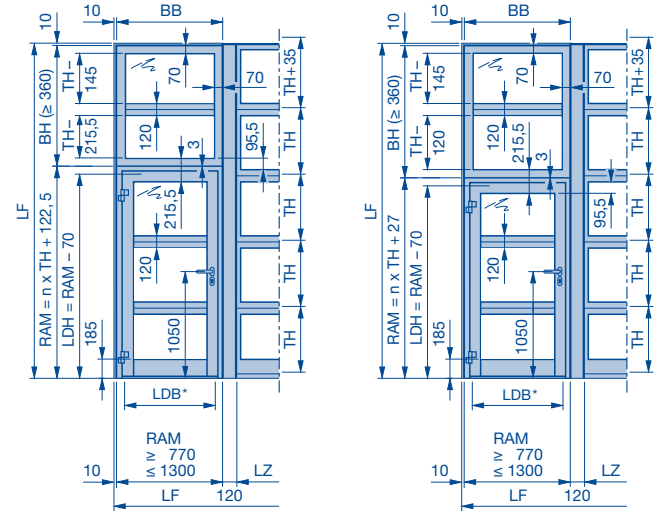
Vedľajšie dvere NT 60

S výplňami v prelise S s razením Stucco / prelis L Micrograin

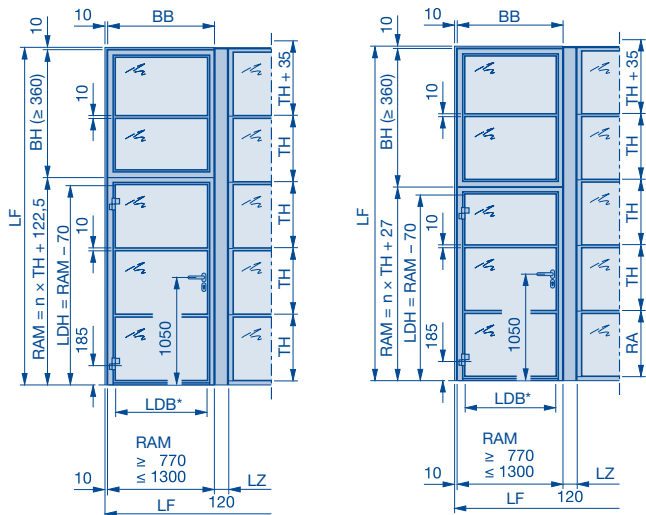
Vedľajšie dvere NT 60 vzhľadovo rovnaké s typom brány APU F42



Vedľajšie dvere NT 60 vzhľadovo rovnaké s typom brány ALR F42 Thermo



Vedľajšie dvere NT Vitraplan



* pozri stranu 32
LF Svetlý hotový rozmer
RAM Vonkajší rozmer rámu
BH Výška clony

BB Šírka clony
LDB Svetlá šírka prechodu
LDH Svetlá výška prechodu
TH Výška článku brány

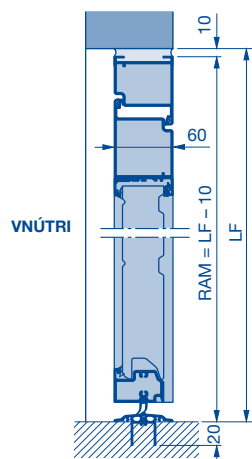
SO Výška sokla
LZ Svetlý rozmer zárubne
n Počet článkov brány / hliníkových rámov

Vedľajšie dvere NT 60

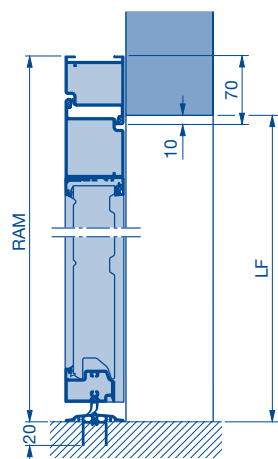
možné druhy montáže

možné druhy montáže

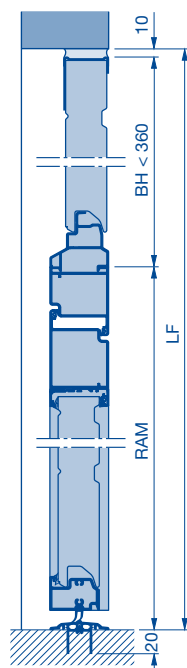
SPU v otvore bez preskleného poľa, bez sendvičového presklenia



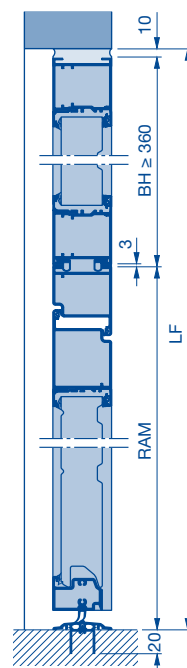
SPU za otvorom bez preskleného poľa, bez sendvičového presklenia



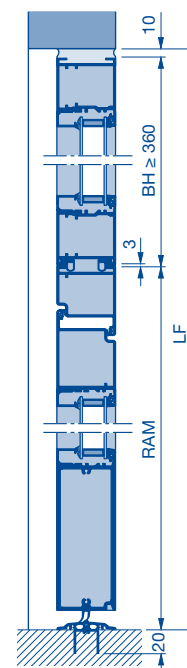
SPU s lamelovou clonou v otvore



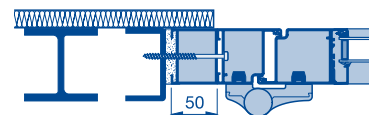
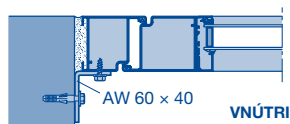
SPU, APU s clonou v otvore



ALR s clonou v otvore



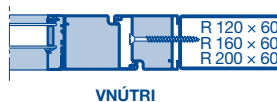
V otvore (pravé vyobrazenie s rozširovacím profilom s hrúbkou 50 mm pre prekryvajúcu izoláciu)



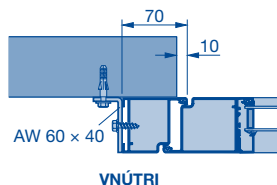
Kovová rámová hmoždinka



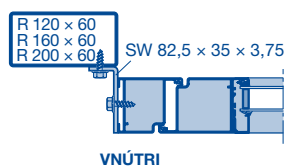
Zápusťná skrutka na plech B 6,3 x 80



Za otvorom



Vedľajšie dvere NT 60 zarovnané so sekcionálnou bránou



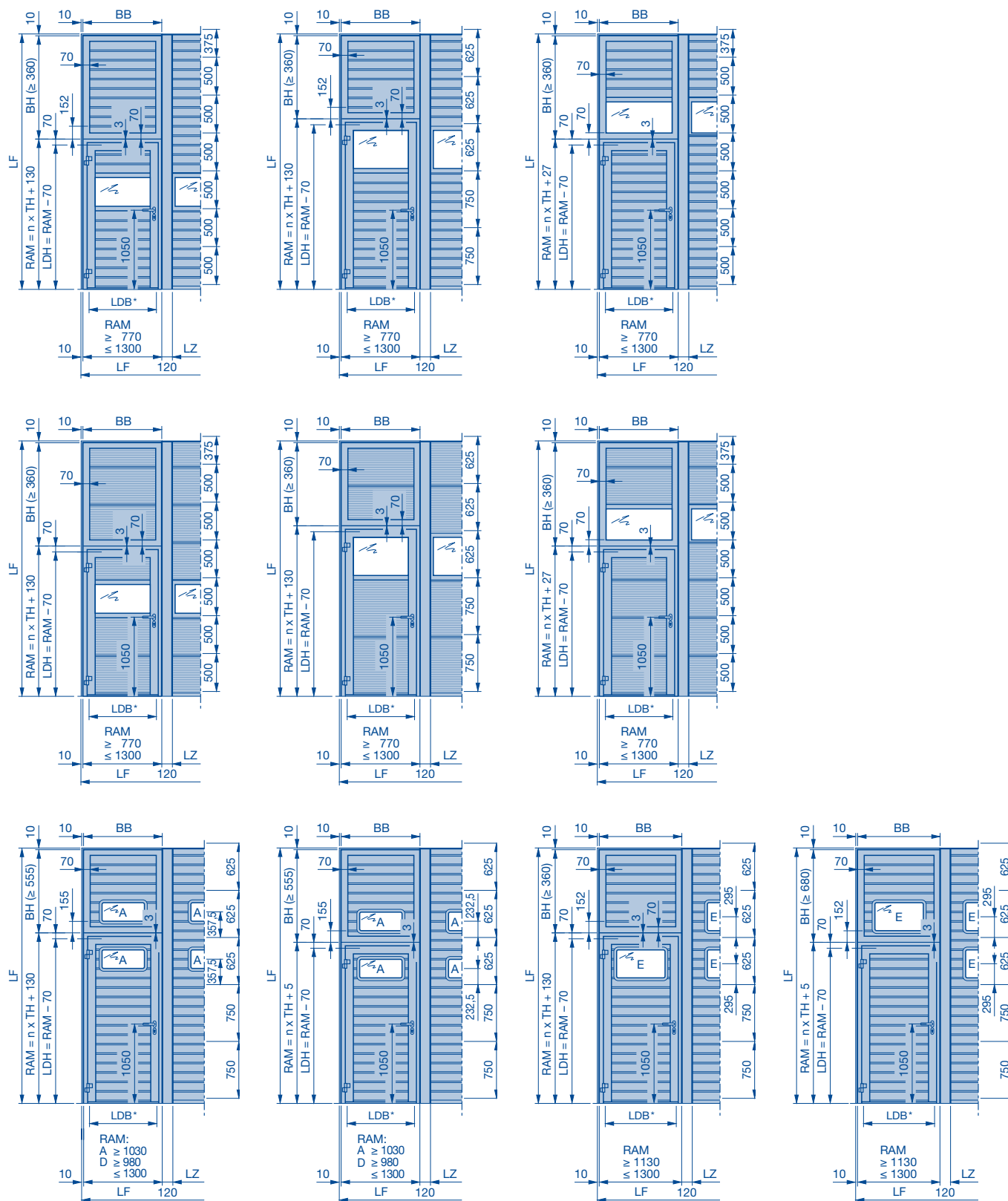
R Profil
AW Hliníkový uholník
SW Oceľový uholník

BH Výška clony
RAM Vonkajší rozmer rámu
LDB Svetlá šírka prechodu

LF Svetlý hotový rozmer

Vedľajšie dvere NT 80 Thermo

S výplňami v prelise S s razením Stucco / prelis L Micrograin



* pozri stranu 32
LF Svetlý hotový rozmer
RAM Vonkajší rozmer rámu
BH Výška clony

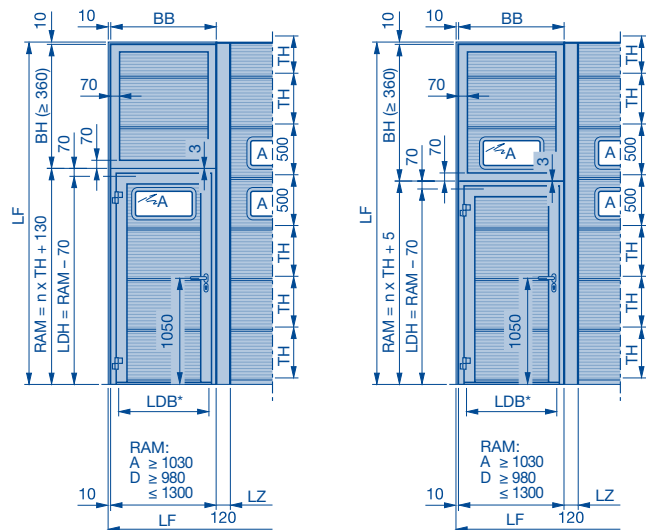
BB Šírka clony
LDB Svetlá šírka prechodu
LDH Svetlá výška prechodu
TH Výška článku brány

SO Výška sokla
LZ Svetlý rozmer zárubne
n Počet článkov brány / hliníkových rámov

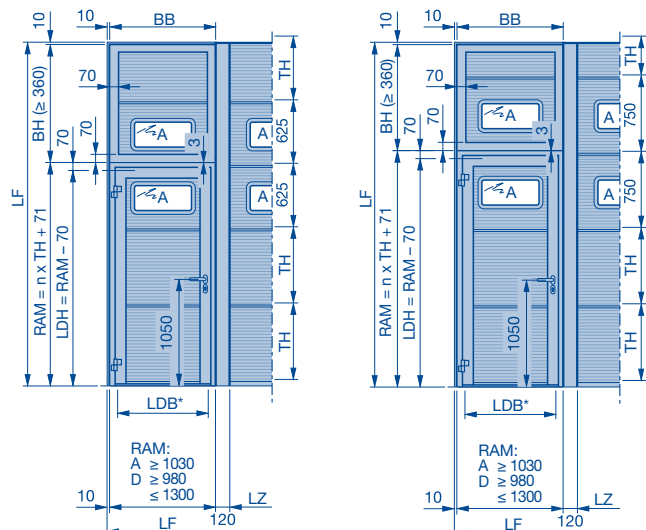
Vedľajšie dvere NT 80 Thermo

s výplňami v prelise L Micrograin

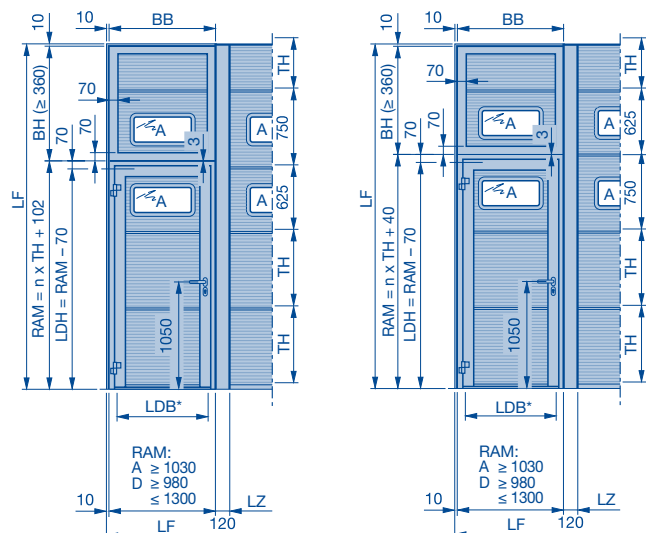
Sendvičové presklenie typ A TH = 500



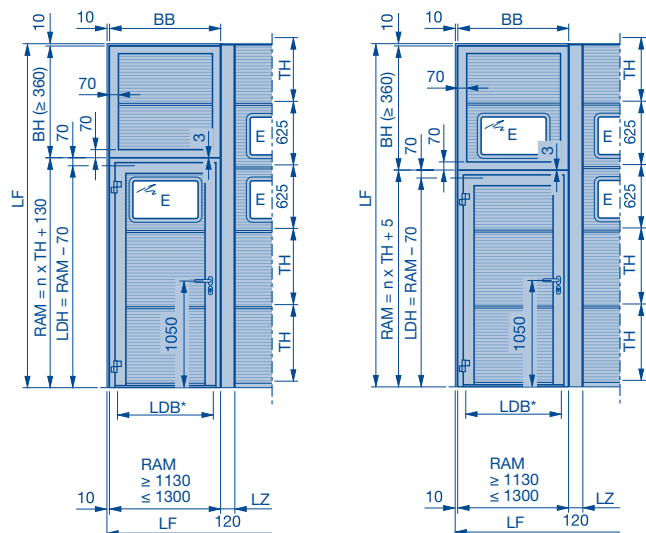
Sendvičové presklenie typ A TH = 625 a 750



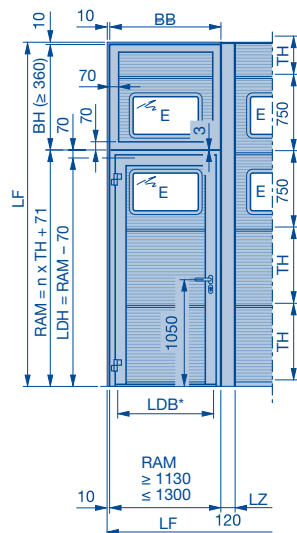
Sendvičové presklenie typ A TH = 625 / 750 a 750 / 625



Sendvičové presklenie typ E TH = 625



Sendvičové presklenie typ E TH = 750

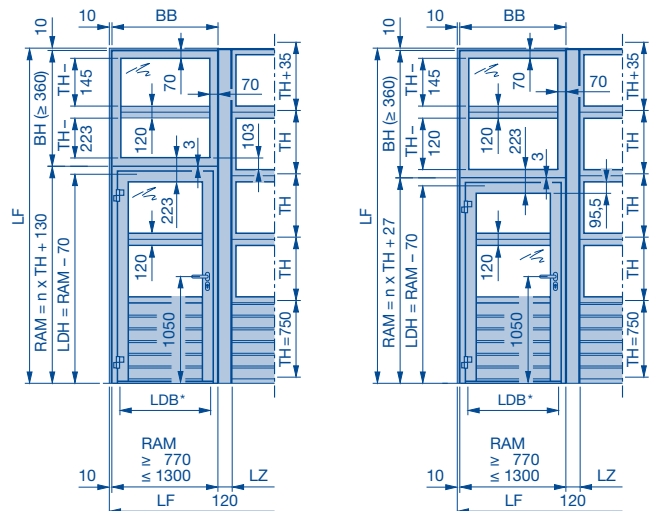


(Legenda pozri stranu 37)

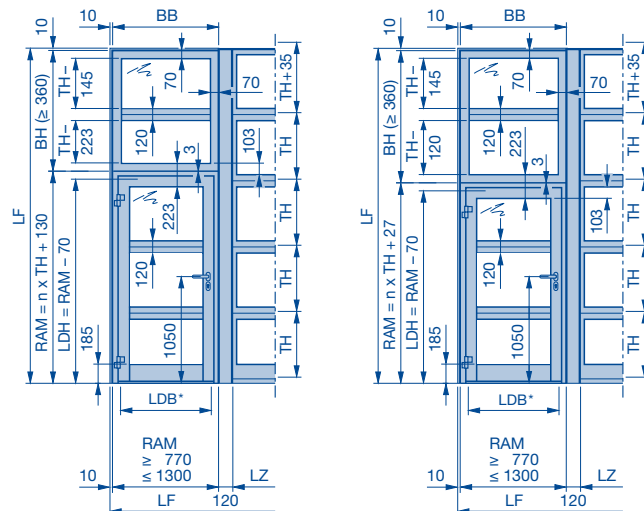
Vedľajšie dvere NT 80 Thermo

S výplňami v prelise S s razením Stucco / prelis L Micrograin

Vedľajšie dvere NT 60 vzhľadovo rovnaké s typom brány APU F42



Vedľajšie dvere NT 60 vzhľadovo rovnaké s typom brány ALR F42 Thermo



* pozri stranu 32
LF Svetlý hotový rozmer
RAM Vonkajší rozmer rámu
BH Výška clony

BB Šírka clony
LDB Svetlá šírka prechodu
LDH Svetlá výška prechodu
TH Výška článku brány

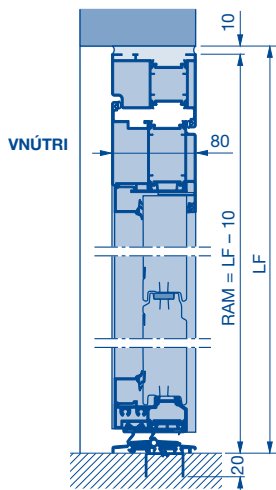
SO Výška sokla
LZ Svetlý rozmer zárubne
n Počet článkov brány / hliníkových rámov

Vedľajšie dvere NT 80 Thermo

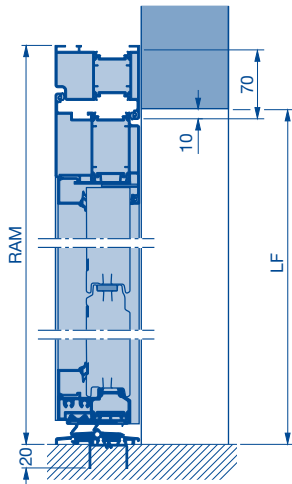
možné druhy montáže

možné druhy montáže

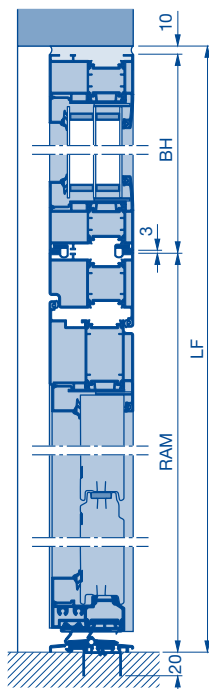
SPU v otvore bez preskleného poľa, bez sendvičového presklenia



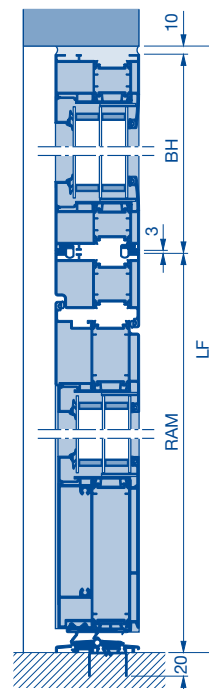
SPU za otvorom bez preskleného poľa, bez sendvičového presklenia



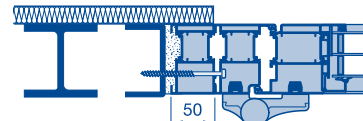
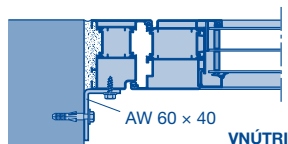
SPU, APU s clonou



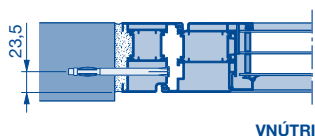
ALR s clonou



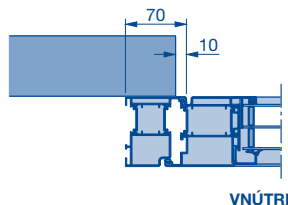
V otvore (pravé vyobrazenie s rozširovacím profilom s hrúbkou 50 mm pre pokrývajúcu izoláciu)



Kovová rámová hmoždinka



Za otvor



Upozornenie:

Pri termicky oddelenej montáži sa musia vykonať opatrenia zo strany stavebníka.

R Profil
AW Hliníkový uholník
SW Oceľový uholník

BH Výška clony
RAM Vonkajší rozmer rámu
LDB Svetlá šírka prechodu

LF Svetlý hotový rozmer

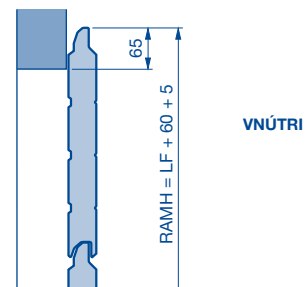
Pevné prvky

možné druhy montáže

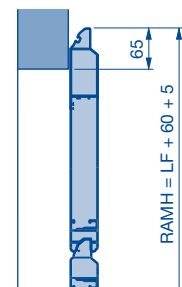
a príklady montáže

možné druhy montáže

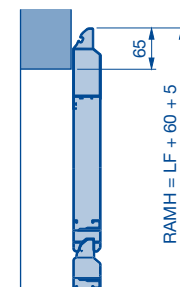
SPU F42 za otvorom bez preskleného poľa, bez sendvičového presklenia



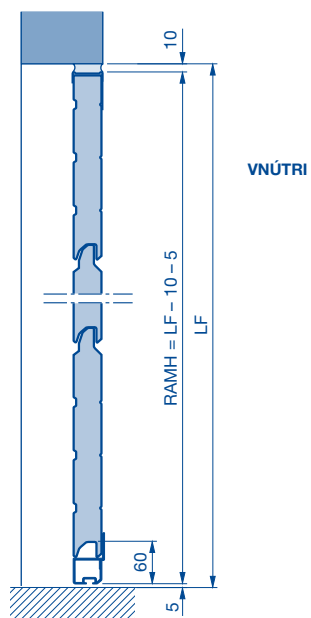
APU F42 za otvorom



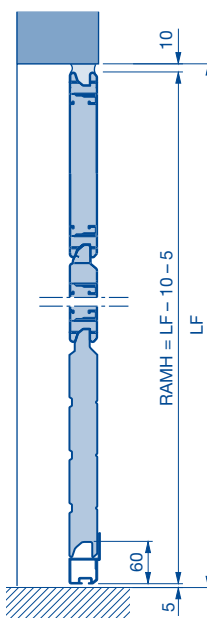
ALR F42, ALR F42 Thermo za otvorom



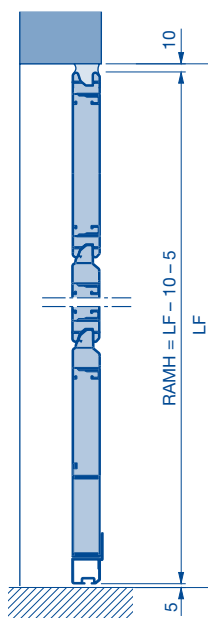
SPU F42 v otvore bez preskleného poľa, bez sendvičového presklenia



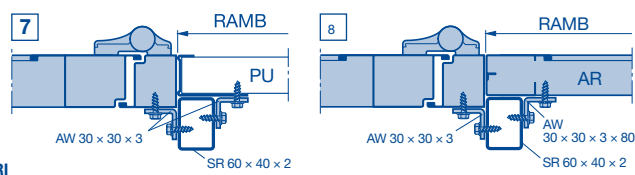
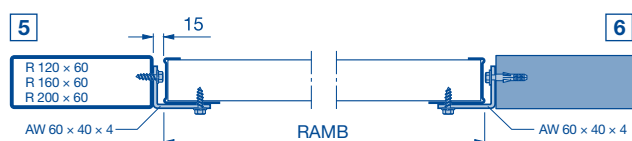
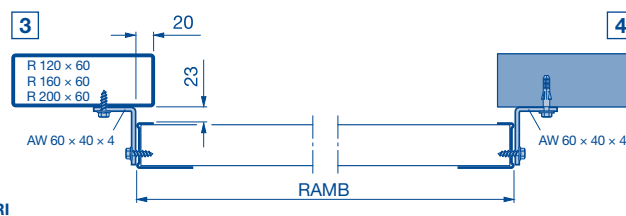
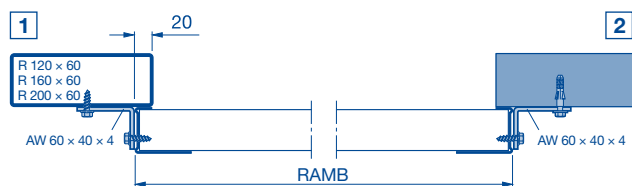
APU F42 v otvore



ALR F42, ALR F42 Thermo v otvore



Príklad montáže s montážnymi číslami



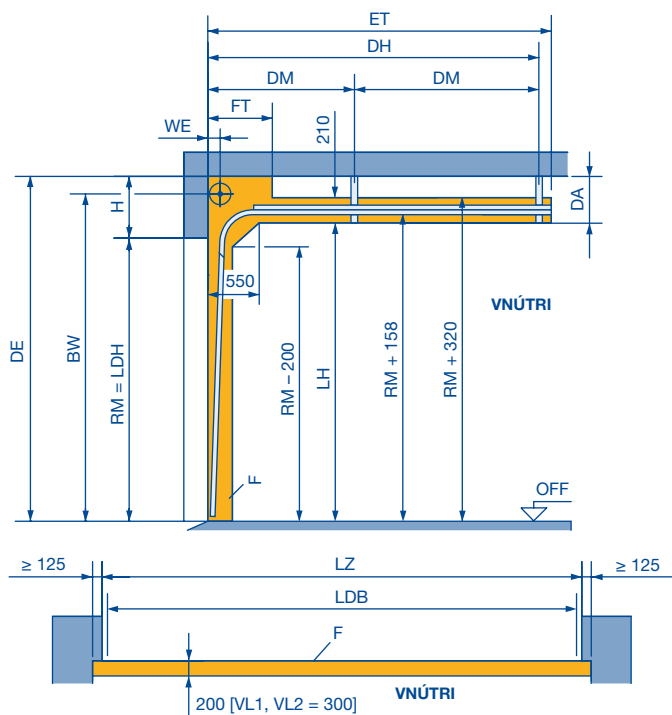
AW Hliníkový uholník
SR Oporný profil
AR Hliníkový rám

PU PU lamela
LF Svetlý hotový rozmer
RAMB Šírka vonkajšieho rozmeru rámu

RAMH Výška vonkajšieho rozmeru rámu

Druh kovania: N

Normálne kovanie



ET = min. Hĺbka zasunutia	
N1 + 2	RM + 440 pri ručnom ovládaní
	RM + 650 pri hriadeľovom pohone
N3	RM + 220 pri ručnom ovládaní a hriadeľovom pohone s pružinovým nárazníkom pod vodiacou koľajnicou
	RM + 700 pri ručnom ovládaní a hriadeľovom pohone
	RM + 220 pri ručnom ovládaní a hriadeľovom pohone s pružinovým nárazníkom pod vodiacou koľajnicou

Upozornenia:

- Bezpodmienečne dodržte prípustné rozsahy veľkostí typov brán uvedené na stranách 10 – 15 a 18 – 27!
- Priestor pre montáž brány musí byť bezpodmienečne ponechaný voľný – bez rozvodov, vyhrievacích ventilátorov, atď.
- Pri použití pružinového nárazníka pod vodiacou koľajnicou sa v oblasti pružinového nárazníka redukuje svetlá výška pod vodiacou koľajnicou o 70 mm.
- Pri vyhotovení s integrovanými dverami s ručným ovládaním: odporúčame ručné reťazové ťažlo!
- ALR F42 Vitraplan a ALR F42 Glazing na požiadanie

Hmotnosti brán pre zaťaženia striech:

SPU F42 / APU F42 Thermo / ALR F42 Thermo	= 320 N/m ²
APU F42 / ALR F42	= 280 N/m ²
ALR F42 Glazing	= 560 N/m ²

Prihliadajte na min. bočné dorazy, pozri stranu 61.

	H	WE	DA	FT
N 1	390	140	280	820
N 2	440	160	330	820
N 3	550	180	440	1750
pri dvojitom pružinovom hriadeľi	760	180	650	1750
RM > 7000	810	180	700	1750

	Svetlá výška prejazdu LDH		
	bez pohonu	Pohon	
		WA 400 *	WA 300 **
LZ ≤ 5500			
bez integrovaných dverí	RM	RM	RM
Integrované dvere s prahom	RM - 100	RM - 50	RM - 50
Integrované dvere bez prahu	RM - 150	RM - 85	RM - 85
LZ > 5500			
bez integrovaných dverí	RM - 50	RM - 50	RM - 50
Integrované dvere s prahom	RM - 100	RM - 100	RM - 100
Integrované dvere bez prahu	RM - 175	RM - 110	RM - 110

- * alebo s ručným reťazovým ťažlom / ručným posuvom
- ** Druh kovania so sklom podľa strechy nie je možný!
- LDB** Svetlá šírka prejazdu s ThermoFrame (pozri stranu 61)
- LDH** Svetlá výška prejazdu
- RM** Rastrová výška
- BW** Upevnenie držiaka hriadeľa
N 1 = RM + 310
N 2 = RM + 335
N 3 = RM + 415
- ET** min. hĺbka zasunutia
N 1 + N 2 = RM + 440
N 3 = RM + 700
pri hriadeľovom pohone
N 1 + N 2 = RM + 650
- DH** Stropná kotva, vzadu
N 1 + N 2 = RM + 195
N 3 = RM + 295
- DM** Stropná kotva, stred (pozri stranu 66)
- WE** Vzdialenosť hriadeľa
- H** min. výška prekladu (pozri tabuľku)
- DA** Vzdialenosť stropu
- L** Dĺžka kotvy = DE - RM - 125 (pozri stranu 66)
- LH** Výška vodiacej koľajnice = RM + 110
- LZ** Svetlý rozmer zárubne
- DE** Výška stropu
- F** Voľný priestor pre montáž brány
- FT** Voľný priestor pre prevádzku brány

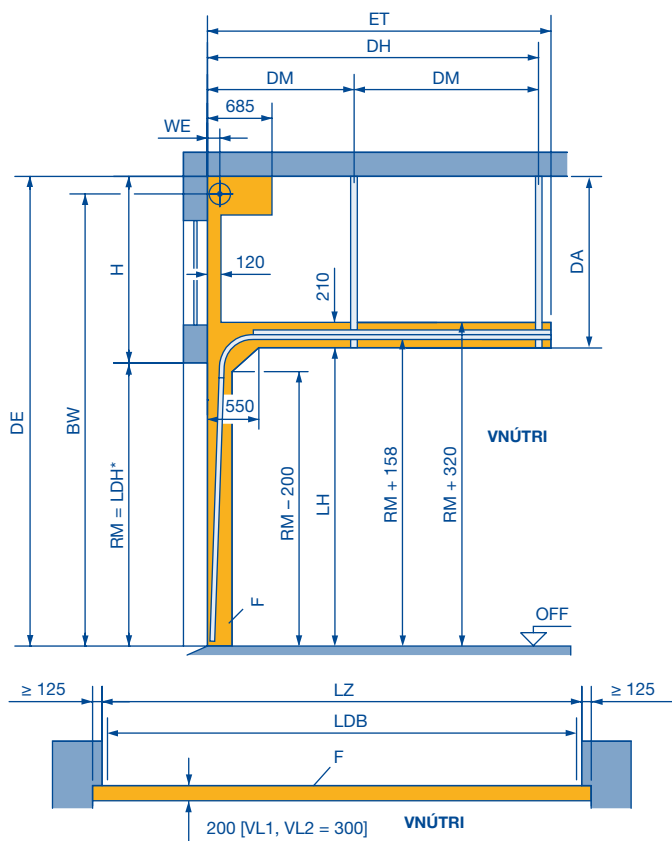
Výšky prekladu min.

veľkosť kovania	Výška prekladu	veľkosť kovania	Výška prekladu	veľkosť kovania	Výška prekladu
N 1	390	GD 2	660 – 790	RD 4	1760
N 2	440	L 1	200	RD 5	1760
N 3	550	L 2	200	RG 4	1760
NA 1	400	LD 1	200	RG 5	1760
NA 2	450	LD 2	200	V 6	RM + 500
ND 1	390	H 4	880	V 7	RM + 540
ND 2	440	H 5	910	V 9	RM + 635
ND 3	550	H 8	950	VA 6	RM + 510
NH 1	610 – 740	HA 4	890	VU 6	RM + 350
NH 2	660 – 790	HD 4	880	VU 7	RM + 350
NH 3	770 – 900	HD 5	910	VU 9	RM + 350
NS 1	390	HD 8	950	WG 6	RM + 350
NS 2	440	HU 4	1760	WG 7	RM + 350
GD 1	610 – 740	HU 5	1760		

Rozmery v mm

Druh kovania: NA

Normálne kovanie s vyššie umiestneným torzným pružinovým hriadeľom



Hmotnosti brán pre zaťaženia striech:

SPU F42 / APU F42 Thermo / ALR F42 Thermo	= 320 N/m ²
APU F42 / ALR F42	= 280 N/m ²
ALR F42 Glazing	= 560 N/m ²

Prihliadajte na min. bočné dorazy, pozri stranu 61.

	H min.	WE	DA min.
NA 1	400	140	290
NA 2	450	160	340

ET = min. Hĺbka zasunutia	
NA 1 + 2	RM + 440
	pri ručnom ovládaní
	RM + 650
	pri hriadeľovom pohone
	RM + 220
	pri ručnom ovládaní a hriadeľovom pohone s pružinovým nárazníkom pod vodiacou koľajnicou

LDB Svetlá šírka prejazdu s ThermoFrame (pozri stranu 61)

LDH Svetlá výška prejazdu

H max. výška prekladu (v závislosti od zákazky)

DA max. vzdialenosť stropu (v závislosti od zákazky)

RM Rastrová výška

DE Výška stropu (v závislosti od zákazky)

BW Upevnenie držiaka hriadeľa

NA 1: $BW_{min.} = RM + 320$

NA 2: $BW_{min.} = RM + 345$

NA 1: $BW_{max.} (7820) = DE - 80$

NA 2: $BW_{max.} (7995) = DE - 105$

ET min. hĺbka zasunutia

NA 1 + NA 2 = $RM + 440$

pri hriadeľovom pohone

NA 1 + NA 2 = $RM + 650$

DH Stropná kotva, vzadu

NA 1 + NA 2 = $RM + 195$

DM Stropná kotva, stred (pozri stranu 66)

WE Vzdialenosť hriadeľa

L Dĺžka kotvy = $DE - RM - 125$ (pozri stranu 66)

LZ Svetlý rozmer zárubne

F Voľný priestor pre montáž brány

* Upozornenie:

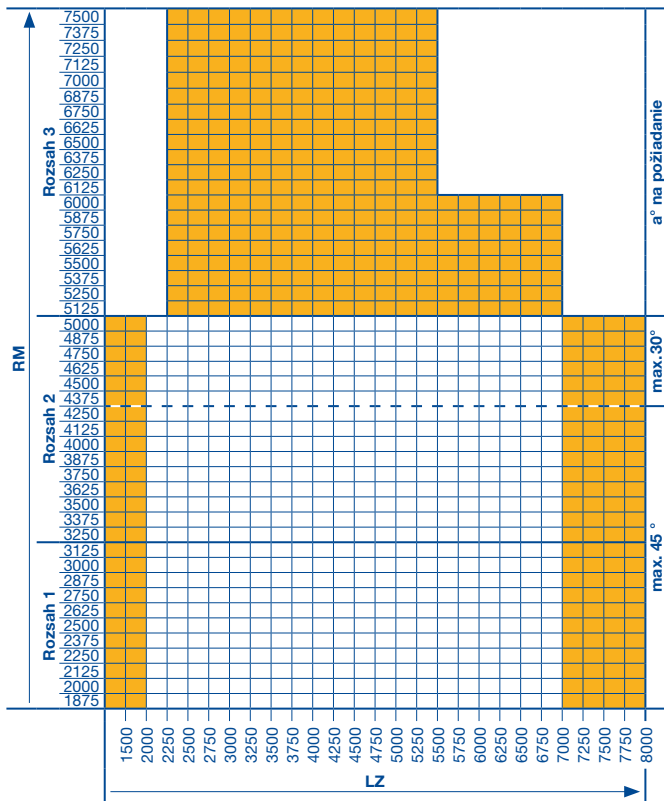
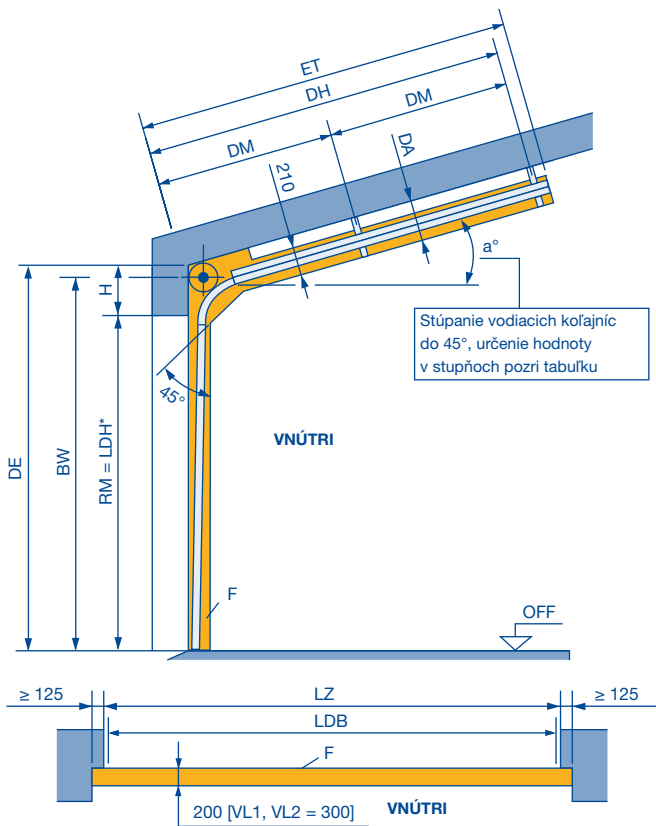
Svetlá výška prejazdu LDH, pozri druh kovania N

Upozornenia:

- Bezpodmienečne dodržte prípustné rozsahy veľkostí typov brán uvedené na stranách 10–15 a 18–27!
- Priestor pre montáž brány musí byť bezpodmienečne ponechaný voľný – bez rozvodov, vyhrievacích ventilátorov, atď.
- Pri použití pružinového nárazníka pod vodiacou koľajnicou sa v oblasti pružinového nárazníka redukuje svetlá výška pod vodiacou koľajnicou o 70 mm.
- ALR F42 Vitraplan a ALR F42 Glazing na požiadanie

Druh kovania: ND

Normálne kovanie so sklonom podľa strechy do max. 45°



* Upozornenie:

Svetlá výška prejazdu LDH, pozri druh kovania N

Upozornenie:

- Priestor pre montáž brány musí byť bezpodmienečne ponechaný voľný – bez rozvodov, vyhrievacích ventilátorov, atď.
- Pri použití pružinového nárazníka pod vodiacou koľajnicou sa v oblasti pružinového nárazníka redukuje svetlá výška pod vodiacou koľajnicou o 70 mm.

Hmotnosti brán pre zaťaženia striech:

SPU F42 / APU F42 Thermo / ALR F42 Thermo	= 320 N/m ²
APU F42 / ALR F42	= 280 N/m ²
ALR F42 Glazing	= 560 N/m ²

Prihliadajte na min. bočné dorazy, pozri stranu 61.

	H ≤ 30°	H > 30°
ND 1	390	490
ND 2	440	490
ND 3	550	-
pri dvojitom pružinovom hriadeľi	760	-

ET = min. Hĺbka zasunutia		
ND 1 + 2 + 3	RM + 450 - a° × 6,5	a > 5° a s pohonom / bez pohonu, s krátkym pružinovým nárazníkom
	RM + 700 - a° × 6,5	a ≤ 5° a s pohonom, s dlhým pružinovým nárazníkom
	RM + 450 - a° × 6,5	a ≤ 5° a ručné ovládanie s krátkym pružinovým nárazníkom
	RM + 270 - a° × 6,5	pri ručnom ovládaní a hriadeľovom pohone s pružinovým nárazníkom pod vodiacou koľajnicou

Všetky ostatné montážne rozmery sú uvedené pre normálne kovanie.

Upozornenie:

- Bezpodmienečne dodržte prípustné rozsahy veľkostí typov brán uvedené na stranách 10 – 15 a 18 – 27!
- ALR F42 Vitraplan a ALR F42 Glazing na požiadanie.
- Na stanovenie sklonu strechy pozri stranu 78.
- Sklon strechy na požiadanie pri RM ≤ 4250 a > 30°.

LDB Svetlá šírka prejazdu s ThermoFrame (pozri stranu 61)

LDH Svetlá výška prejazdu

BW Upevnenie držiaka hriadeľa

ND 1, ≤ 30° = RM + 310

ND 2, ≤ 30° = RM + 335

ND 1 + ND 2, > 30° = RM + 385

ND 3, ≤ 16° = RM + 415

DH Stropná kotva, vzađu

ND 1 + ND 2 = RM + 195 - a° × 6,5

ND 3 = RM + 295 - a° × 6,5

DM Stropná kotva, stred (pozri stranu 66)

H Min. výška prekladu (pozri stranu 42)

DA Vzdialenosť stropu na požiadanie

L Dĺžka kotvy = DE - RM + 25 (pozri stranu 66)

LZ Svetlý rozmer zárubne (od 1200)

DE Výška stropu

ET min. hĺbka zasunutia

RM Rastrová výška

F Voľný priestor pre montáž brány

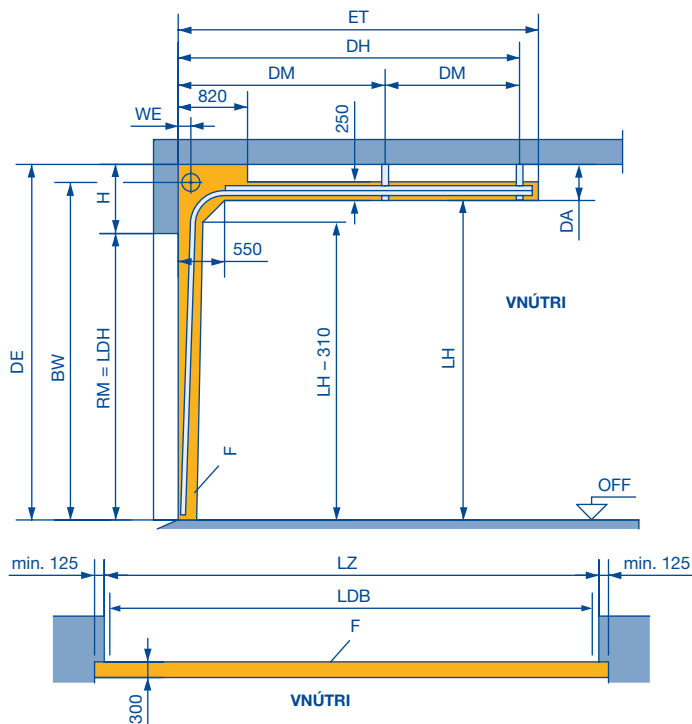
a° Sklon strechy

Na požiadanie

Rozmery v mm

Druh kovania: NH

Normálne kovanie s minimálnym vedením do výšky



Hmotnosti brán pre zaťaženia striech:

SPU F42 / APU F42 Thermo / ALR F42 Thermo	= 320 N/m ²
APU F42 / ALR F42	= 280 N/m ²
ALR F42 Glazing	= 560 N/m ²

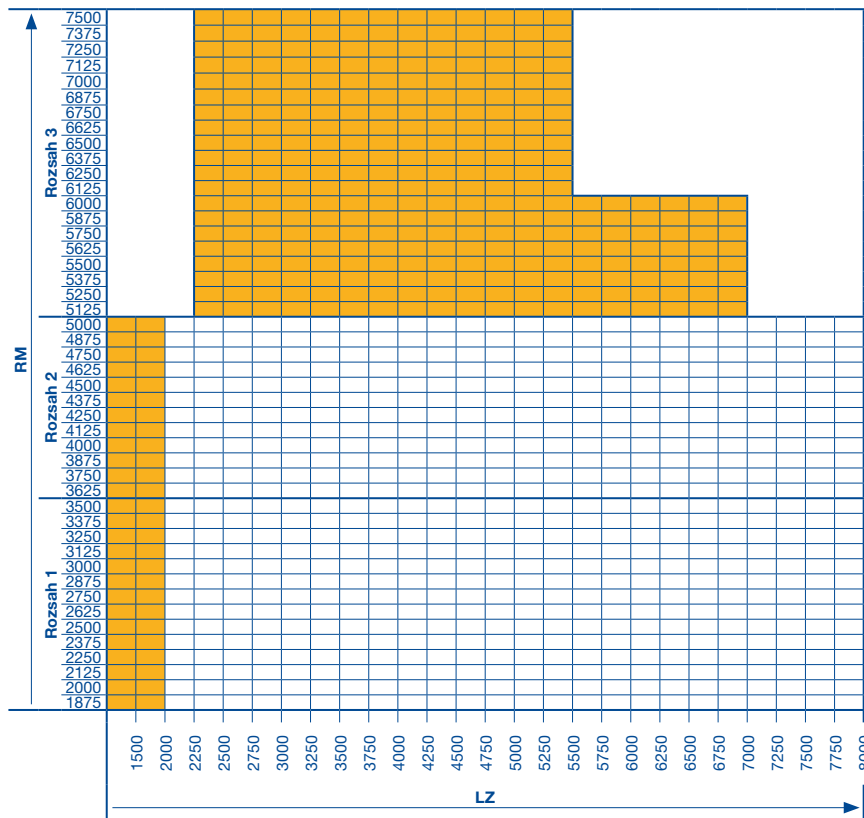
Prihladajte na min. bočné dorazy, pozri stranu 61.

	WE	DA
NH 1	140	280
NH 2	160	330
NH 3	180	440

ET = min. Hĺbka zasunutia	
NH 1 + 2	2 x RM - LH + 1120 pri ručnom ovládaní s dlhým pružinovým nárazníkom (štandard)
	2 x RM - LH + 670 pri ručnom ovládaní s pružinovým nárazníkom pod vodiacou koľajnicou
	2 x RM - LH + 880 pri hriadeľovom pohone s dlhým pružinovým nárazníkom = (LH - RM) ≤ 1000
NH 3	2 x RM - LH + 430 pri hriadeľovom pohone s pružinovým nárazníkom pod vodiacou koľajnicou
	2 x RM - LH + 950 všetky vyhotovenia
	2 x RM - LH + 430 pri ručnom ovládaní a hriadeľovom pohone s pružinovým nárazníkom pod vodiacou koľajnicou

Upozornenia:

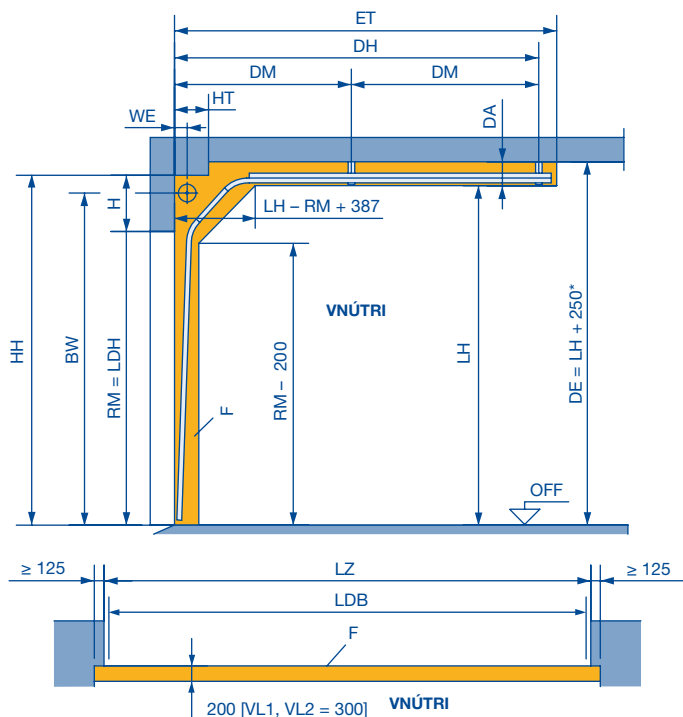
- Priestor pre montáž brány musí byť bezpodmienečne ponechaný voľný – bez rozvodov, vyhrievacích ventilátorov, atď.
- Pri použití pružinového nárazníka pod vodiacou koľajnicou sa v oblasti pružinového nárazníka redukuje svetlá výška pod vodiacou koľajnicou o 70 mm.
- Bezpodmienečne dodržte prípustné rozsahy veľkostí typov brán uvedené na stranách 10 – 15 a 18 – 27!
- ALR F42 Vitrplan a ALR F42 Glazing na požiadanie



- LDB** Svetlá šírka prejazdu s ThermoFrame (pozri stranu 61)
 - LDH** Svetlá výška prejazdu
 - RM** Rastrová výška
 - BW** Upevnenie držiaka hriadeľa
NH 1 = LH + 200
NH 2 = LH + 225
NH 3 = LH + 305
 - LH** Výška vodiacej koľajnice
min. = RM + 330
max. = RM + 460
 - DH** Stropná kotva, vzađu
NH 1 + NH 2 = 2 x RM - LH + 645 (pružinový nárazník dlhý)
NH 1 + NH 2 = 2 x RM - LH + 405 (pružinový nárazník krátky a dlhý + pohon)
NH 3 = 2 x RM - LH + 485
 - DM** Stropná kotva, stred (pozri stranu 66)
 - WE** Vzdialenosť hriadeľa
 - H** Min. výška prekľadu (pozri stranu 42)
 - DA** Vzdialenosť stropu
 - DE** Výška stropu
 - L** Dĺžka kotvy = DE - LH + 15 (pozri strana 66)
 - LZ** Svetlý rozmer zárubne (od 1200)
 - ET** min. hĺbka zasunutia
 - F** Voľný priestor pre montáž brány
- Na požiadanie
- Rozmery v mm

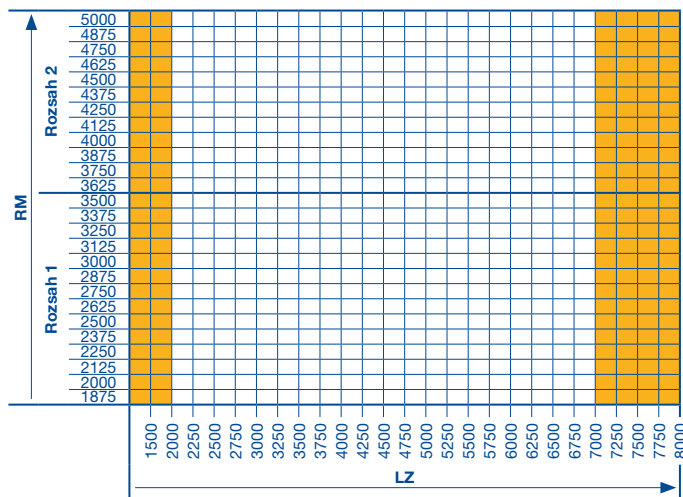
Druh kovania: NS

Normálne kovanie s dvojitými uhlami 2 × 45°



Upozornenie:

- Bezpodmienečne dodržte prípustné rozsahy veľkostí typov brán uvedené na stranách 10 – 15 a 18 – 27!
- ALR F42 Vitraplan a ALR F42 Glazing na požiadanie



	Svetlá výška prejazdu LDH	
	bez pohonu	Pohon WA400 **
LZ ≤ 5500		
bez integrovaných dverí	RM	RM
Integrované dvere s prahom	RM - 100	RM - 50
Integrované dvere bez prahu	RM - 150	RM - 85
LZ > 5500		
bez integrovaných dverí	RM - 50	RM - 50
Integrované dvere s prahom	RM - 100	RM - 100
Integrované dvere bez prahu	RM - 175	RM - 110

Upozornenie:

- Priestor pre montáž brány musí byť bezpodmienečne ponechaný voľný – bez rozvodov, vyhrievacích ventilátorov, atď.
- Pri použití pružinového nárazníka pod vodiacou koľajnicou sa v oblasti pružinového nárazníka redukuje svetlá výška pod vodiacou koľajnicou o 70 mm.

Hmotnosti brán pre zaťaženia striech:

SPU F42 / APU F42 Thermo / ALR F42 Thermo	= 320 N/m ²
APU F42 / ALR F42	= 280 N/m ²
ALR F42 Glazing	= 560 N/m ²

Príhľadajte na min. bočné dorazy, pozri stranu 61.

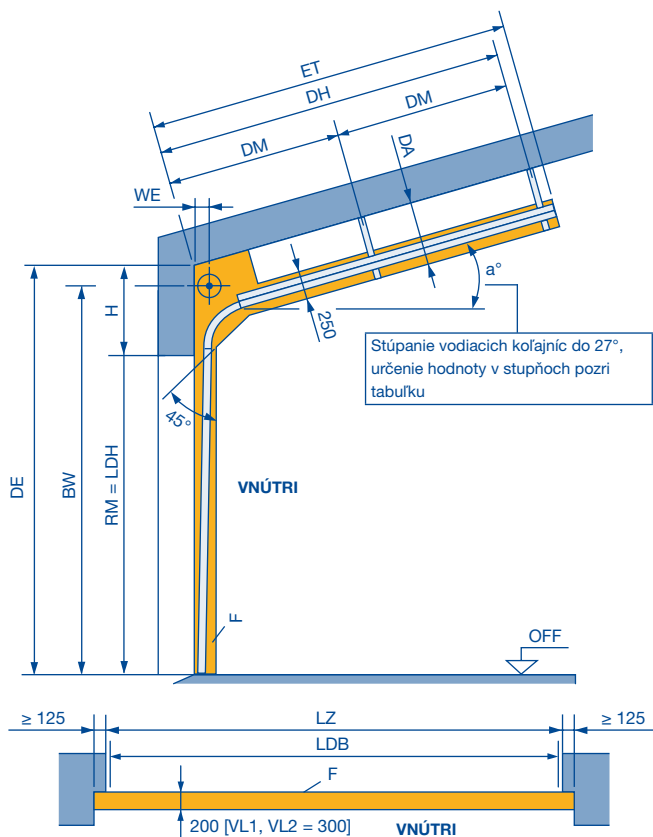
	H	HT	WE	BW
NS 1	≥ 390	330	140	RM + 310
NS 2	≥ 440	380	160	RM + 335

Výška brány	Výška vodiacej koľajnice		
	LH min.	LH max.	
5000	5190	5810	NS 2
4875	5065	5685	
4750	4940	5560	
4625	4815	5435	
4500	4690	5310	
4375	4565	5175	
4250	4440	5030	
4125	4315	4885	
4000	4190	4730	
3875	4065	4585	
3750	3940	4440	
3625	3815	4295	
3500	3690	4150	
3375	3565	4005	
3250	3440	3860	
3125	3315	3715	
3000	3190	3570	
2875	3065	3425	
2750	2940	3280	
2625	2815	3135	
2500	2690	2990	
2375	2565	2845	
2250	2440	2700	
2125	2315	2555	
2000	2190	2410	
1875	2065	2265	
			NS 1

*	min.	BW	Upevnenie držiaka hriadeľa
**	alebo s ručným reťazovým tiahom / ručným posuvom	WE	Vzdialenosť hriadeľa
H	Min. výška prekľadu (pozri stranu 42)	HH	Výška prekážky
ET	min. hĺbka zasunutia na požiadanie	DE	Výška stropu
DH	Stropné kotvy vzadu na požiadanie	LH	Výška vodiacej koľajnice
DM	Stropné kotvy stred na požiadanie	LDB	Svetlá šírka prejazdu s ThermoFrame (pozri stranu 61)
DA	Vzdialenosť stropu min. 250	LDH	Svetlá výška prejazdu
HT	Hĺbka prekážky	LZ	Svetlý rozmer zárubne (od 1200)
L	Dĺžka kotvy = DE - LH - 15 (pozri strana 66)	RM	Rastrová výška
		F	Voľný priestor pre montáž brány
			Na požiadanie
			Rozmery v mm

Druh kovania: GD

Normálne kovanie so sklonom podľa strechy do max. 27° a s minimálnym vedením do výšky



Hmotnosti brán pre zaťaženia striech:

SPU F42 / APU F42 Thermo / ALR F42 Thermo	= 320 N/m ²
APU F42 / ALR F42	= 280 N/m ²
ALR F42 Glazing	= 560 N/m ²

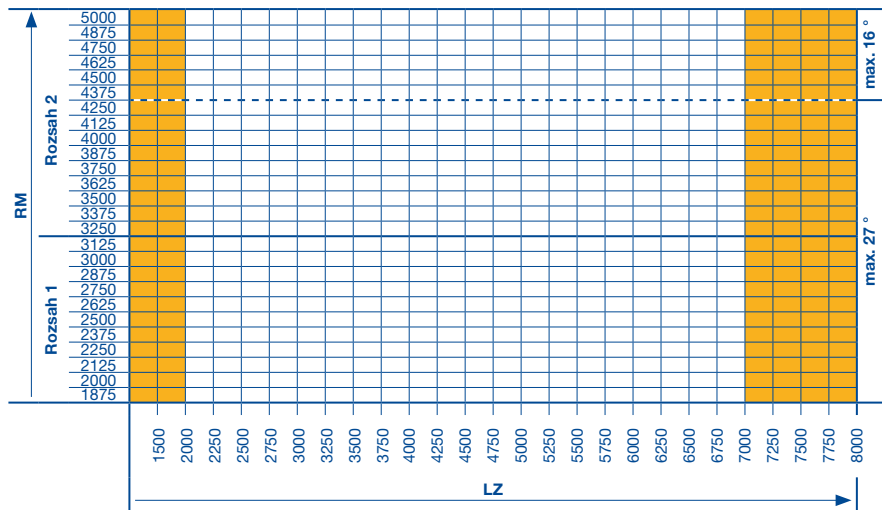
Prihliadajte na min. bočné dorazy, pozri stranu 61.

	WE
GD 1	140
GD 2	160

ET = min. Hĺbka zasunutia	
GD 1 + 2	2 × RM - LH + 1120 - a° × 6,5
	2 × RM - LH + 650 - a° × 6,5
	2 × RM - LH + 880 - a° × 6,5
	2 × RM - LH + 270 - a° × 6,5

Upozornenia:

- Priestor pre montáž brány musí byť bezpodmienečne ponechaný voľný – bez rozvodov, vyhrievacích ventilátorov, atď.
- Pri použití pružinového nárazníka pod vodiacou koľajnicou sa v oblasti pružinového nárazníka redukuje svetlá výška pod vodiacou koľajnicou o 70 mm.
- Bezpodmienečne dodržte prípustné rozsahy veľkostí typov brán uvedené na stranách 10 – 15 a 18 – 27!
- ALR F42 Vitraplan a ALR F42 Glazing na požiadanie.
- Na stanovenie sklonu strechy pozri stranu 78.



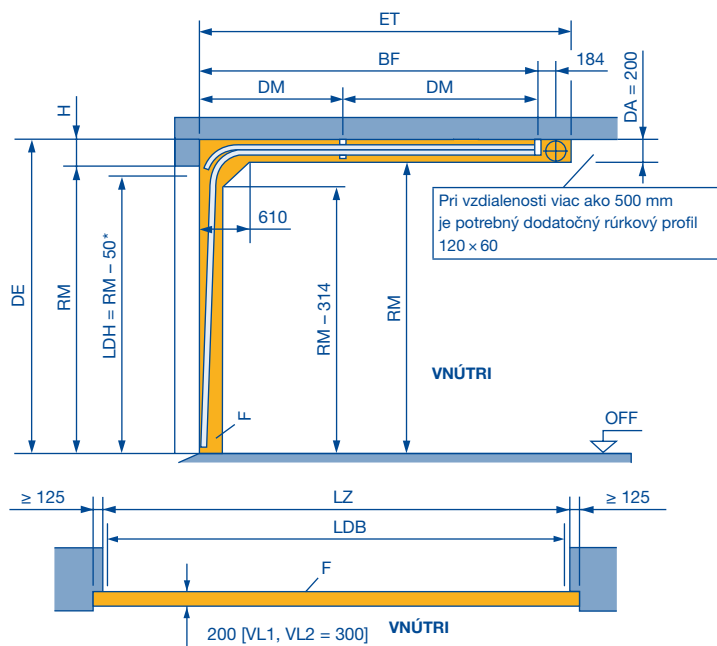
- DH** Stropná kotva, vzadu
GD 1 + GD 2 = 2 × RM - LH + 645 - a° × 6,5
(Pružinový nárazník dlhý)
- DM** Stropná kotva, stred = pozri stranu 66
- H** Min. výška prekladu (pozri stranu 42)
- DA** vzdialenosť stropu na požiadanie
- DE** Výška stropu
- L** Dĺžka kotvy na požiadanie (pozri stranu 66)
- LDB** Svetlá šírka prejazdu s ThermoFrame (pozri stranu 61)
- LDH** Svetlá výška prejazdu
- LZ** Svetlý rozmer zárubne (od 1200)
- ET** min. hĺbka zasunutia
- RM** Rastrová výška
- F** Voľný priestor pre montáž brány
- a°** Sklon strechy

Na požiadanie

Rozmery v mm

Druh kovania: L

Kovanie pre nízky preklad



Hmotnosti brán pre zaťaženia striech:

SPU F42 / APU F42 Thermo / ALR F42 Thermo	= 320 N/m ²
APU F42 / ALR F42	= 280 N/m ²
ALR F42 Glazing	= 560 N/m ²

Prihliadajte na min. bočné dorazy, pozri stranu 61.

Ovládanie brány:

- Ručné ovládanie: s ručným lanom alebo ručným reťazovým tiahlom (odporúča sa pri ručnom ovládaní!)
- Mechanické ovládania: WA 400 s reťazovou skriňou, ITO 400 alebo SupraMatic HT

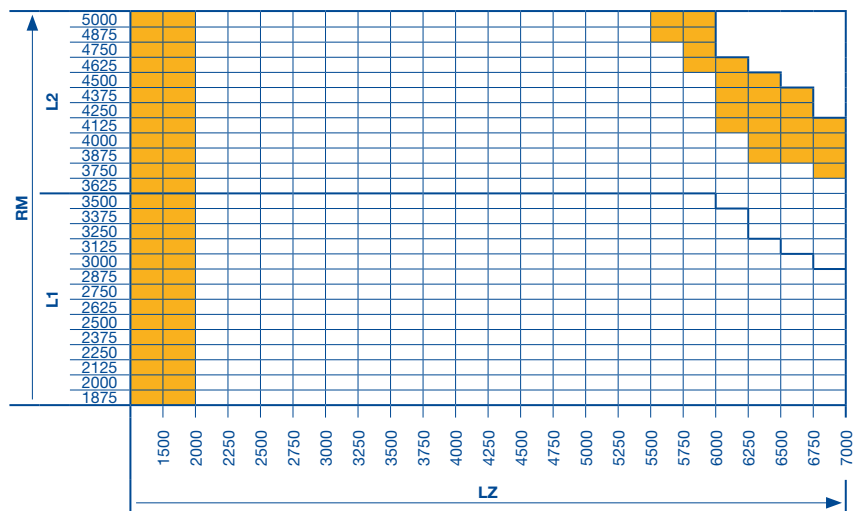
	* Svetlá výška prejazdu LDH		
	bez pohonu	Pohon	
		WA 400 **	WA 300 ***
LZ ≤ 5500			
bez integrovaných dverí	RM - 50	RM - 50	RM - 80
Integrované dvere s prahom	RM - 100	RM - 100	RM - 130
Integrované dvere bez prahu	RM - 165	RM - 135	RM - 165
LZ > 5500			
bez integrovaných dverí	RM - 100	RM - 100	RM - 130
Integrované dvere s prahom	RM - 100	RM - 100	RM - 130
Integrované dvere bez prahu	RM - 195	RM - 165	RM - 195

** alebo s ručným reťazovým tiahlom / ručným posuvom

*** Druh kovania so sklonom podľa strechy nie je možný!

Upozornenia:

- Priestor pre montáž brány musí byť bezpodmienečne ponechaný voľný – bez rozvodov, vyhrievacích ventilátorov, atď.
- Bezpodmienečne dodržte prípustné rozsahy veľkostí typov brán uvedené na stranách 10 – 15 a 18 – 27!
- ALR F42 Vitraplan a ALR F42 Glazing na požiadanie



LDB	Svetlá šírka prejazdu s ThermoFrame (pozri stranu 61)
LDH	Svetlá výška prejazdu
RM	Rastrová výška
BF	Upevnenie pružinového hriadeľa = RM + 682
DM	Stropná kotva, stred do RM 3500 = BF/2 od RM 3510 = BF/3
ET	min. hĺbka zasunutia = RM + 990
H	Výška prekladu min. 200 (pozri stranu 42)
DA	Vzdialenosť stropu
DE	Výška stropu
L	Dĺžka kotvy = DE - RM - 15 (pozri stranu 66)
LZ	Svetlý rozmer zárubne (od 1200)
F	Voľný priestor pre montáž brány

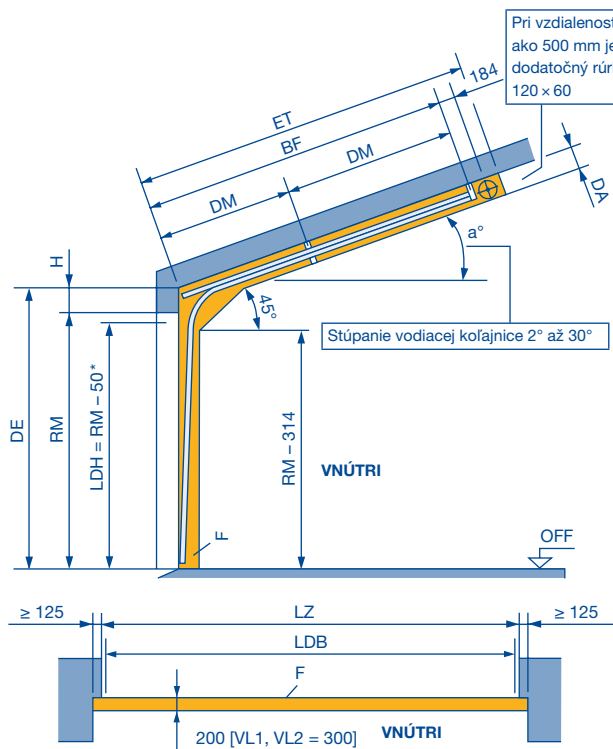
□ Všetky typy brán sú možné vo všetkých vyhotoveniach.

■ Všetky typy brán a vyhotovenia na požiadanie.

Rozmery v mm

Druh kovania: LD

Kovanie pre nízky preklad so sklonom podľa strechy do max. 30°



Hmotnosti brán pre zaťaženia striech:

SPU F42 / APU F42 Thermo / ALR F42 Thermo	= 320 N/m ²
APU F42 / ALR F42	= 280 N/m ²
ALR F42 Glazing	= 560 N/m ²

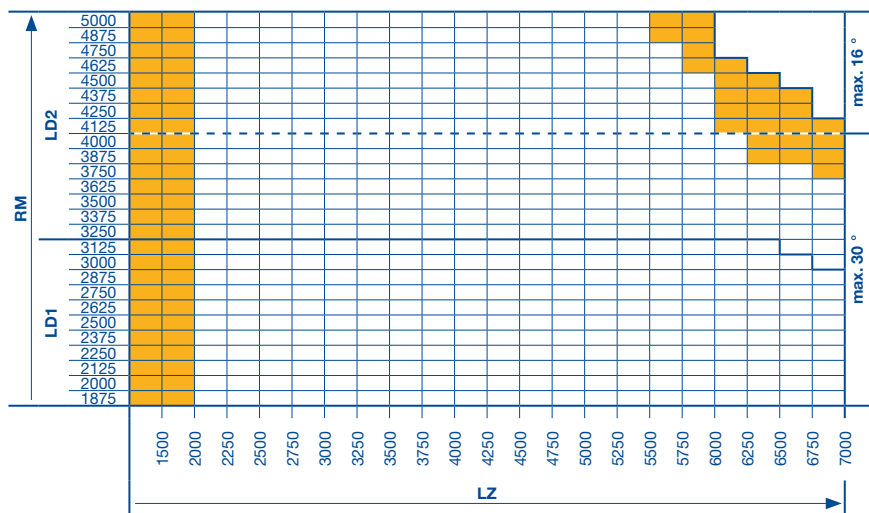
Prihliadajte na min. bočné dorazy, pozri stranu 61.

* Upozornenia:

- Svetlá výška prejazdu LDH, pozri druh kovania L
- Ovládanie brány, pozri druh kovania L

Upozornenia:

- Priestor pre montáž brány musí byť bezpodmienečne ponechaný voľný – bez rozvodov, vyhrievacích ventilátorov, atď.
- Bezpodmienečne dodržte prípustné rozsahy veľkostí typov brán uvedené na stranách 10 – 15 a 18 – 27!
- ALR F42 Vítraplan a ALR F42 Glazing na požiadanie.
- Na stanovenie sklonu strechy pozri stranu 78.



- LDB** Svetlá šírka prejazdu s ThermoFrame (pozri stranu 61)
- LDH** Svetlá výška prejazdu
- RM** Rastrová výška
- ET** min. hĺbka zasunutia:
2° – 4° = RM + 990
6° – 16° = RM + 800
18° – 30° = RM + 740
- H** Výška prekladu min. 200 (pozri stranu 42)
- BF** Upevnenie pružinového hriadeľa na požiadanie
- DM** Stropná kotva, stred na požiadanie
- DA** Vzdialenosť stropu na požiadanie
- DE** Výška stropu
- L** Dĺžka kotvy na požiadanie (pozri stranu 66)
- LZ** Svetlý rozmer zárubne (od 1200)
- F** Voľný priestor pre montáž brány
- a°** Sklon strechy

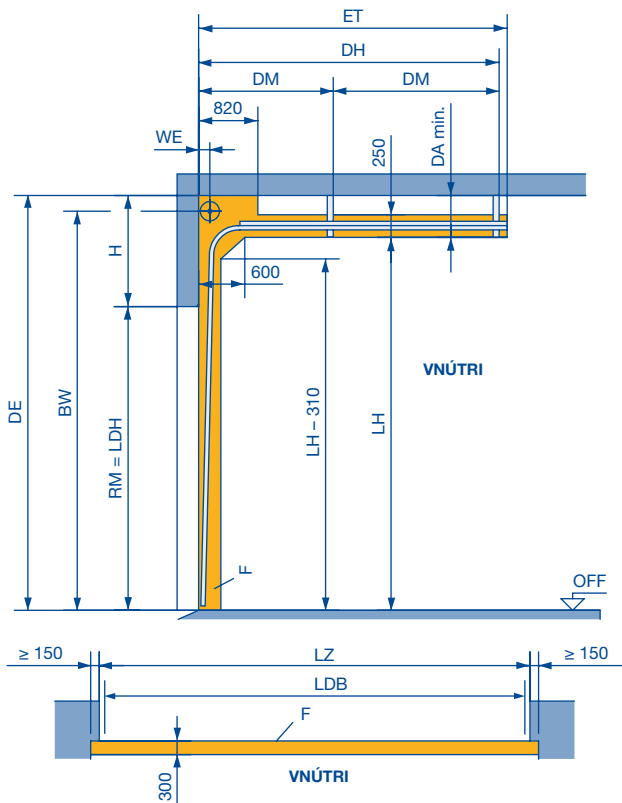
□ Všetky typy brán sú možné vo všetkých vyhotoveniach.

■ Všetky typy brán a vyhotovenia na požiadanie.

Rozmery v mm

Druh kovania: H

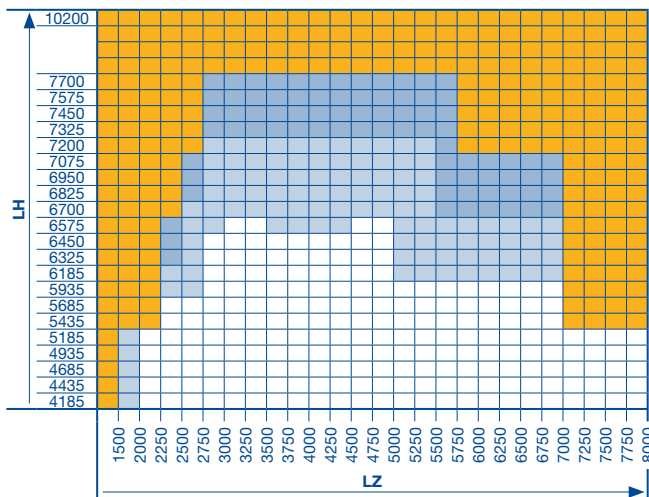
Kovanie s do výšky vedenými vodiacimi koľajnicami



ET = min. Hĺbka zasunutia	
H 4+5	2 × RM - LH + 1120 pri ručnom ovládaní s dlhým pružinovým nárazníkom (standard)
H 4+5	2 × RM - LH + 670 pri ručnom ovládaní s pružinovým nárazníkom pod vodiacou koľajnicou
H 4+5	2 × RM - LH + 880 pri hriadeľovom pohone s dlhým pružinovým nárazníkom (LH - RM) ≤ 1000
H 4+5	2 × RM - LH + 650 pri hriadeľovom pohone s krátkym pružinovým nárazníkom (LH - RM) > 1000
H 4+5	2 × RM - LH + 430 pri hriadeľovom pohone s pružinovým nárazníkom pod vodiacou koľajnicou
H 8	2 × RM - LH + 950 všetky vyhotovenia
H 8	2 × RM - LH + 430 pri ručnom ovládaní a hriadeľovom pohone s pružinovým nárazníkom pod vodiacou koľajnicou

Prihliadajte na min. bočné dorazy, pozri stranu 61.

Tabuľka 2
Ohraničenie výšky vodiacej koľajnice pre druh kovania H



Prihliadajte na nasledovné:

- Potrebnú výšku vodiacej koľajnice zvolte podľa výšky brány v tabuľke 1.
- V tabuľke 2 určte priesečník šírky brány a výšky vodiacej koľajnice
- Prekontrolujte, či je na základe vedľa uvedených vysvetlení potrebný dopyt.

Upozornenie:

- Priestor pre montáž brány musí byť bezpodmienečne ponechaný voľný – bez rozvodov, vyhrievacích ventilátorov, atď.
- Pri použití pružinového nárazníka pod vodiacou koľajnicou sa v oblasti pružinového nárazníka redukuje svetlá výška pod vodiacou koľajnicou o 70 mm.

Tabuľka 1: Výšky vodiacich koľajnic (LH)

Výška brány RM	LH min.	LH max.	Výška brány RM	LH min.	LH max.
5000	5460	8300	H 5, WE = 180	7500	10200
4875	5335	8175			
4750	5210	8050			
4625	5085	7925			
4500	4960	7800			
4375	4835	7675			
4250	4710	7550			
4125	4585	7425			
4000	4460	7185			
3875	4335	6935			
3750	4210	6685			
3625	4085	6435	H 4, WE = 160	6500	9900
3500	3960	6185			
3375	3835	5935			
3250	3710	5685			
3125	3585	5435			
3000	3460	5185			
2875	3335	4935			
2750	3210	4685			
2625	3085	4435			
2500	2960	4185			
2375	2835	3935			
2250	2710	3685			
2125	2585	3435			
2000	2460	3185			
5125	5585	8525			

Všetky typy brán a vyhotovení na požiadanie
H 8, WE = 205

Upozornenia:

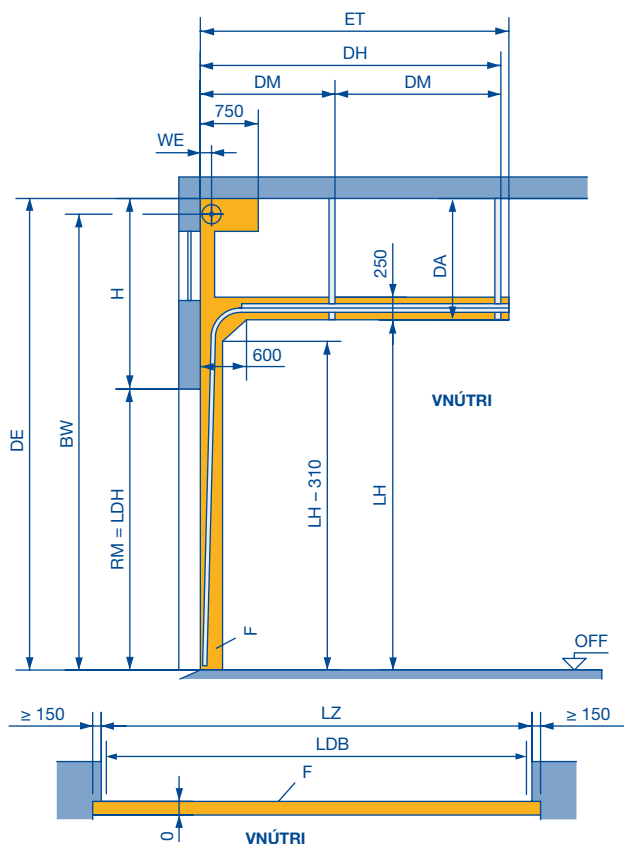
- Bezpodmienečne dodržte prípustné rozsahy veľkostí typov brán uvedené na stranách 10 – 15 a 18 – 27!
- ALR F42 Vitraplan a ALR F42 Glazing na požiadanie

LDB	Svetlá šírka prejazdu s ThermoFrame (pozri stranu 61)
LDH	Svetlá výška prejazdu
RM	Rastrová výška
LH	Výška vodiacej koľajnice (pozri tabuľku 1 + 2)
BW	Upevnenie držáka hriadeľa H 4 + 5 = LH + 280, H 8 = LH + 305
DH	Stropná kotva, vzadu H 4 + H 5 = 2 × RM - LH + 645 (pružinový nárazník dlhý) H 4 + H 5 = 2 × RM - LH + 405 (pružinový nárazník krátky a dlhý + pohon) H 8 = 2 × RM - LH + 485
DM	Stropná kotva, stred (pozri stranu 66)
WE	Vzdialenosť hriadeľa (pozri tabuľku 1)
H	Min. výška prekladu (pozri stranu 42)
DA min.	H 4 = 420 H 5 = 450, 625 pri dvojitém pružinovom hriadeľi H 8 = 490, 650 pri dvojitém pružinovom hriadeľi
L	Dĺžka kotvy DE - LH - 15 (pozri stranu 66)
DE	Výška stropu
LZ	Svetlý rozmer zárubne (od 1200)
ET	Hĺbka zasunutia
F	Voľný priestor pre montáž brány
	Všetky typy brán sú možné vo všetkých vyhotoveniach.
	Všetky typy brán sú možné, vyhotovenia s presklením A3, B3, M3, S3, R3, LB, P a/ alebo s integrovanými dverami na požiadanie.
	Typy brán APU F42 a ALR F42 sú možné; APU F42 Thermo, ALR F42 Thermo a SPU F42 s rámom Thermo, ako aj vyhotovenia s presklením A3, B3, M3, S3, R3, LB, P a/ alebo s integrovanými dverami na požiadanie.
	Všetky typy brán a vyhotovenia na požiadanie.

Rozmery v mm

Druh kovania: HA

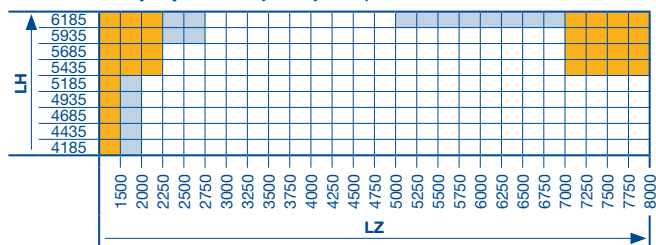
Kovanie s do výšky vedenými vodiacimi koľajnicami a vyššie umiestneným torzným pružinovým hriadeľom



ET = min. Hĺbka zasunutia	
2 x RM - LH + 1120	pri ručnom ovládaní s dlhým pružinovým nárazníkom (štandard)
2 x RM - LH + 670	pri ručnom ovládaní s pružinovým nárazníkom pod vodiacou koľajnicou
2 x RM - LH + 880	pri hriadeľovom pohone s dlhým pružinovým nárazníkom (LH - RM) ≤ 1000
2 x RM - LH + 650	pri hriadeľovom pohone s krátkym pružinovým nárazníkom (LH - RM) > 1000
2 x RM - LH + 430	pri hriadeľovom pohone s pružinovým nárazníkom pod vodiacou koľajnicou

Prihliadajte na min. bočné dorazy, pozri stranu 61.

Tabuľka 4
Ohraničenie výšky vodiacej koľajnice pre druh kovania HA



Prihliadajte na nasledovné:

- Potrebnú výšku vodiacej koľajnice zvolte podľa výšky brány v tabuľke 3.
- V tabuľke 4 určte priečne šírku brány a výšku vodiacej koľajnice
- Prekontrolujte, či je na základe vedľa uvedených vysvetlení potrebný dopyt.

Upozornenie:





- Priestor pre montáž brány musí byť bezpodmienečne ponechaný voľný – bez rozvodov, vyhrievacích ventilátorov, atď.
- Pri použití pružinového nárazníka pod vodiacou koľajnicou sa v oblasti pružinového nárazníka redukuje svetlá výška pod vodiacou koľajnicou o 70 mm.

Tabuľka 3: Výšky vodiacich koľajnic (LH)

Výška brány RM	LH min.	LH max.	HA 4, WE = 160
3500	3960	6185	
3375	3835	5935	
3250	3710	5685	
3125	3585	5435	
3000	3460	5185	
2875	3335	4935	
2750	3210	4685	
2625	3085	4435	
2500	2960	4185	
2375	2835	3935	
2250	2710	3685	
2125	2585	3435	
2000	2460	3185	

Upozornenia:

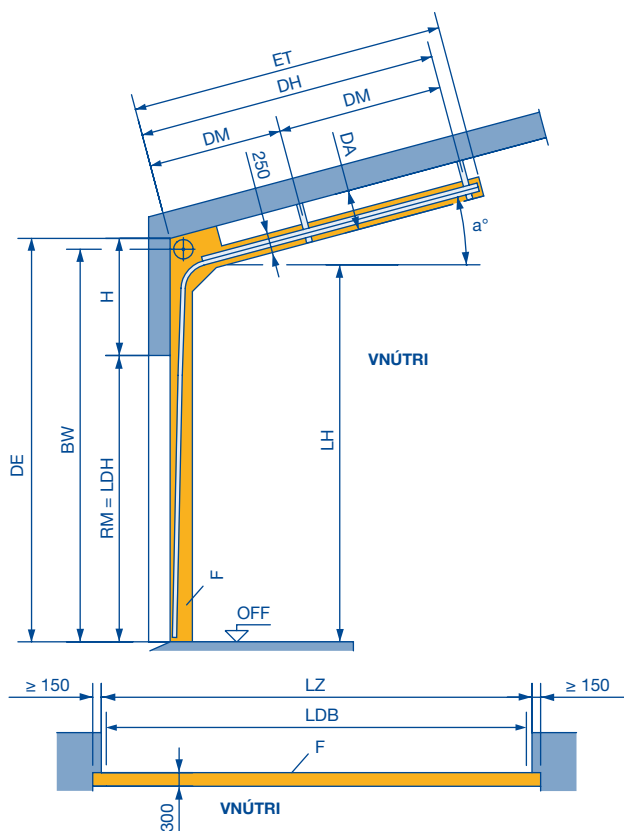
- Bezpodmienečne dodržte prípustné rozsahy veľkostí typov brán uvedené na stranách 10 – 15 a 18 – 27!
- ALR F42 Vitraplan a ALR F42 Glazing na požiadanie

LDB	Svetlá šírka prejazdu s ThermoFrame (pozri stranu 61)
LDH	Svetlá výška prejazdu
RM	Rastrová výška
LH	Výška vodiacej koľajnice (pozri tabuľku 3 + 4)
BW	Upevnenie držáka hriadeľa min. = HA 4 = LH + 290 max. (Ø120) = HA 4 = DE - 140
DH	Stropná kotva, vzadu HA 4 = 2 x RM - LH + 645 (pružinový nárazník dlhý) HA 4 = 2 x RM - LH + 405 (pružinový nárazník krátky a dlhý + pohon)
DM	Stropná kotva, stred (pozri stranu 66)
WE	Vzdialenosť hriadeľa (pozri tabuľku 3)
H	Min. výška prekladu (pozri stranu 42)
DA	Vzdialenosť stropu = HA 4 = min. 420
L	Dĺžka kotvy DE - LH - 15 (pozri stranu 66)
DE	Výška stropu
LZ	Svetlý rozmer zárubne (od 1200)
ET	Hĺbka zasunutia
F	Voľný priestor pre montáž brány
	Všetky typy brán sú možné vo všetkých vyhotoveniach.
	Všetky typy brán sú možné, vyhotovenia s presklením A3, B3, M3, S3, R3, LB, P a / alebo s integrovanými dverami na požiadanie.
	Typy brán APU F42 a ALR F42 sú možné; APU F42 Thermo, ALR F42 Thermo a SPU F42 s rámom Thermo, ako aj vyhotovenia s presklením A3, B3, M3, S3, R3, LB, P a / alebo s integrovanými dverami na požiadanie.
	Všetky typy brán a vyhotovenia na požiadanie.

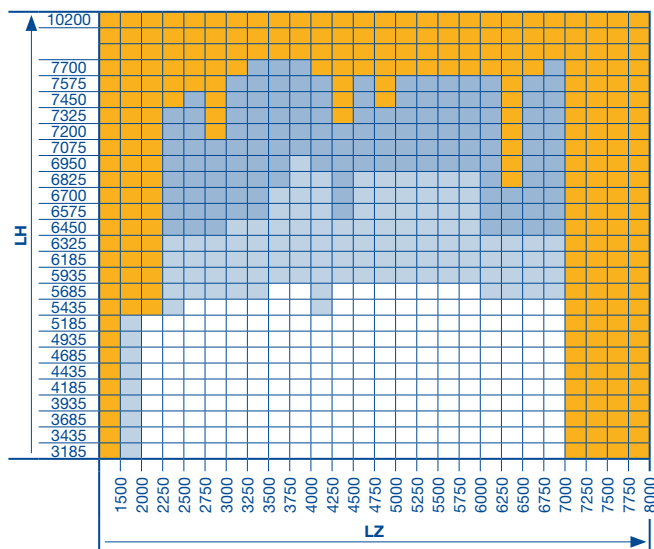
Rozmery v mm

Druh kovania: HD

Kovanie s do výšky vedenými vodiacimi koľajnicami so sklonom podľa strechy



Tabuľka 5
Ohraničenie výšky vodiacej koľajnice pre druh kovania HD do 10°, druh kovania HD 11° až 30° na požiadanie!



Prihliadajte na nasledovné:

1. Potrebnú výšku vodiacej koľajnice zvolte podľa výšky brány v tabuľke 1 na strane 50.
2. V tabuľke 5 určte priesečník šírky brány a výšky vodiacej koľajnice.
3. Prekontrolujte, či je na základe vedľa uvedených vysvetlení potrebný dopyt.

ET = min. Hĺbka zasunutia		
HD 4+5	2 x RM - LH + 1120 - a° x 6,5	pri ručnom ovládaní s dlhým pružinovým nárazníkom (štandard)
	2 x RM - LH + 670 - a° x 6,5	pri ručnom ovládaní s pružinovým nárazníkom pod vodiacou koľajnicou
	2 x RM - LH + 880 - a° x 6,5	pri hriadeľovom pohone s dlhým pružinovým nárazníkom (LH - RM) ≤ 1000 a tiež a ≤ 5°
	2 x RM - LH + 650 - a° x 6,5	pri hriadeľovom pohone s krátkym pružinovým nárazníkom (LH - RM) > 1000 alebo a° > 5°
	2 x RM - LH + 430 - a° x 6,5	pri hriadeľovom pohone s pružinovým nárazníkom pod vodiacou koľajnicou
HD 8	2 x RM - LH + 950 - a° x 6,5	všetky vyhotovenia
	2 x RM - LH + 430 - a° x 6,5	pri ručnom ovládaní a hriadeľovom pohone s pružinovým nárazníkom pod vodiacou koľajnicou

Všetky ostatné montážne rozmery najdete pri hore uvedenom kovaní s do výšky vedenými vodiacimi koľajnicami.

Prihliadajte na min. bočné dorazy, pozri stranu 61.

Upozornenia:

- Priestor pre montáž brány musí byť bezpodmienečne ponechaný voľný – bez rozvodov, vyhrievacích ventilátorov, atď.
- Pri použití pružinového nárazníka pod vodiacou koľajnicou sa v oblasti pružinového nárazníka redukuje svetlá výška pod vodiacou koľajnicou o 70 mm.
- Bezpodmienečne dodržte prípustné rozsahy veľkostí typov brán uvedené na stranách 10 – 15 a 18 – 27!
- ALR F42 Vitraplan a ALR F42 Glazing na požiadanie.
- Na stanovenie sklonu strechy pozri stranu 78.

DA	Vzdialenosť stropu na požiadanie
L	Dĺžka kotvy DE – L 140 (pozri stranu 66)
LH	Výška vodiacej koľajnice (pozri tabuľku 1 na strane 50 a tabuľku 5)
H	Min. výška prekladu (pozri stranu 42)
BW	Upevnenie držiaka hriadeľa HD 4 + 5 = LH + 280, HD 8 = LH + 305
DH	Stropná kotva, vzadu HD 4 + HD 5 = 2 x RM - LH + 645 - a° x 6,5 (pružinový nárazník dlhý) HD 4 + HD 5 = 2 x RM - LH + 405 - a° x 6,5 (pružinový nárazník krátky a dlhý + pohon) HD 8 = 2 x RM - LH + 485
DM	Stropná kotva, stred na požiadanie
WE	Vzdialenosť hriadeľa (pozri tabuľku 1 na strane 50)
DE	Výška stropu
LDB	Svetlá šírka prejazdu s ThermoFrame (pozri stranu 61)
LDH	Svetlá výška prejazdu
LZ	Svetlý rozmer zárubne (od 1200)
ET	Hĺbka zasunutia
RM	Rastrová výška
F	Voľný priestor pre montáž brány
a°	Sklon strechy

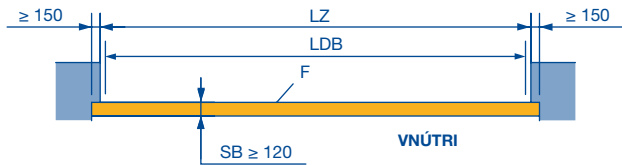
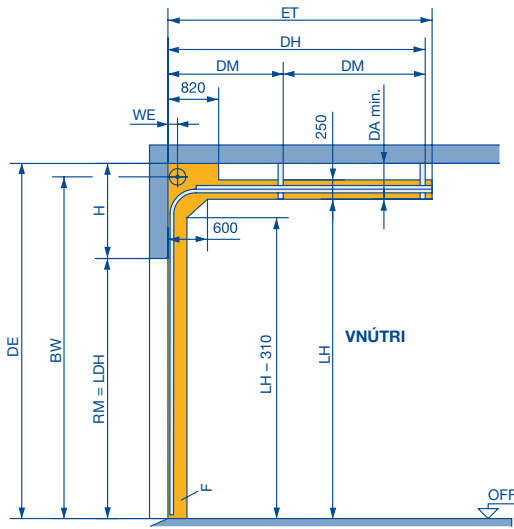
☐ Všetky typy brán sú možné vo všetkých vyhotoveniach.

- ☐ Všetky typy brán sú možné, vyhotovenia s presklením A3, B3, M3, S3, R3, LB, P a / alebo s integrovanými dverami na požiadanie.
- ☐ Typy brán APU F42 a ALR F42 sú možné; APU F42 Thermo, ALR F42 Thermo a SPU F42 s rámom Thermo, ako aj vyhotovenia s presklením A3, B3, M3, S3, R3, LB, P a / alebo s integrovanými dverami na požiadanie.
- ☐ Všetky typy brán a vyhotovenia na požiadanie.

Rozmery v mm

Druh kovania: HG

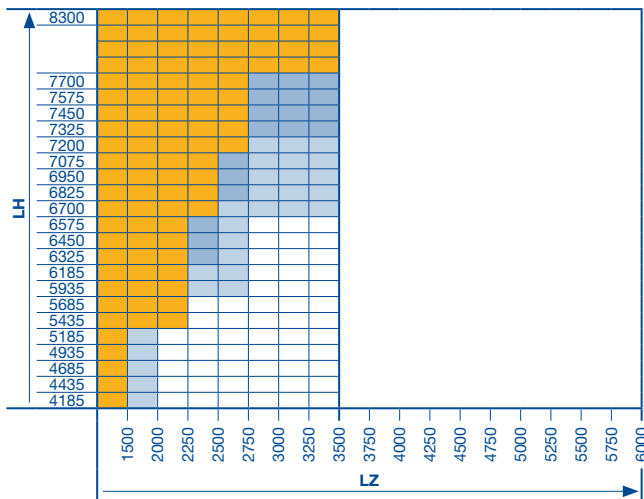
Kovanie s do výšky vedenými vodiacimi koľajnicami so strmou vodiacou koľajnicou
(kovanie pre brány nakladacích rámp)



ET = min. Hĺbka zasunutia		
HG 4 + 5	2 x RM - LH + 1120	pri ručnom ovládaní s dlhým pružinovým nárazníkom (štandard)
	2 x RM - LH + 670	pri ručnom ovládaní s pružinovým nárazníkom pod vodiacou koľajnicou
	2 x RM - LH + 880	pri hriadeľovom pohone s dlhým pružinovým nárazníkom (LH - RM) ≤ 1000
	2 x RM - LH + 650	pri hriadeľovom pohone s krátkym pružinovým nárazníkom (LH - RM) > 1000
	2 x RM - LH + 430	pri hriadeľovom pohone s pružinovým nárazníkom pod vodiacou koľajnicou

Odlíšne vyhotovenia na požiadanie.
Prihľadajte na min. bočné dorazy, pozri stranu 61.

Tabuľka 7
Ohraničenie výšky vodiacej koľajnice pre druh kovania HG



Prihľadajte na nasledovné:

- Potrebnú výšku vodiacej koľajnice zvolte podľa výšky brány v tabuľke 6.
- V tabuľke 7 určte priesečník šírky brány a výšky vodiacej koľajnice
- Prekontrolujte, či je na základe vedľa uvedených vysvetlení potrebný dopyt.

Upozornenia:

- Typ brány ALR 42 Glazing, brány s výplňou z pravého skla a s integrovanými dverami nie sú možné!
- Priestor pre montáž brány musí byť vo všeobecnosti ponechaný voľný – bez rozvodov, vyhrievacích ventilátorov, atď.
- Pri použití pružinového nárazníka pod vodiacou koľajnicou sa v oblasti pružinového nárazníka redukuje svetlá výška pod vodiacou koľajnicou o 70 mm.

Tabuľka 6: Výšky vodiacich koľajnic (LH)

Výška brány	RM	LH min.	LH max.	
5000		5460	8300	HG 5, WE = 180
4875		5335	8175	
4750		5210	8050	
4625		5085	7925	
4500		4960	7800	
4375		4835	7675	
4250		4710	7550	
4125		4585	7425	
4000		4460	7185	
3875		4335	6935	
3750		4210	6685	HG 4, WE = 160
3625		4085	6435	
3500		3960	6185	
3375		3835	5935	
3250		3710	5685	
3125		3585	5435	
3000		3460	5185	
2875		3335	4935	
2750		3210	4685	
2625		3085	4435	
2500		2960	4185	
2375		2835	3935	

Upozornenia:

- Bezpodmienečne dodržte prípustné rozsahy veľkostí typov brán uvedené na stranách 10 – 15 a 18 – 27!
- ALR F42 Vitraplan na požiadanie

- LDB** Svetlá šírka prejazdu s ThermoFrame (pozri stranu 61)
LDH Svetlá výška prejazdu
RM Rastrová výška
LH Výška vodiacej koľajnice (pozri tabuľku 6)
DH Stropná kotva, vzadu = HG 4 + HG 5 = 2 x RM - LH + 645 (pružinový nárazník dlhý)
HG 4 + HG 5 = 2 x RM - LH + 405 (pružinový nárazník krátky a dlhý + pohon)
DM Stropná kotva, stred (pozri stranu 66)
WE Vzdialenosť hriadeľa (pozri tabuľku 6)
H Min. výška prekladu (pozri stranu 42)
DA min. HG 4 = 420
H 5 = 450, 625 pri dvojitom pružinovom hriadeľi
SB Šírka drážky
L Dĺžka kotvy DE - LH - 15 (pozri stranu 66)
ET Hĺbka zasunutia
DE Výška stropu
LZ Svetlý rozmer zárubne (od 1200)
F Voľný priestor pre montáž brány

☐ Všetky typy brán sú možné vo všetkých vyhotoveniach.

▒ Všetky typy brán sú možné, vyhotovenia s presklením A3, B3, M3, S3, R3, LB, P na požiadanie.

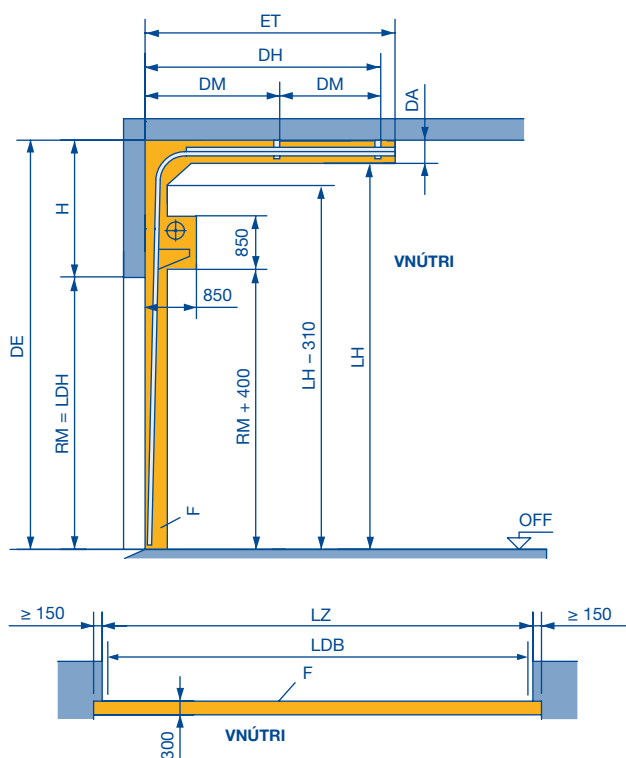
▓ Typy brán APU F42 a ALR F42 sú možné; APU F42 Thermo, ALR F42 Thermo a SPU F42 s rámom Thermo, ako aj vyhotovenia s presklením A3, B3, M3, S3, R3, LB, P na požiadanie.

■ Všetky typy brán a vyhotovenia na požiadanie.

Rozmery v mm

Druh kovania: HU

Kovanie s do výšky vedenými vodiacimi koľajnicami s dole umiestneným torzným pružinovým hriadeľom

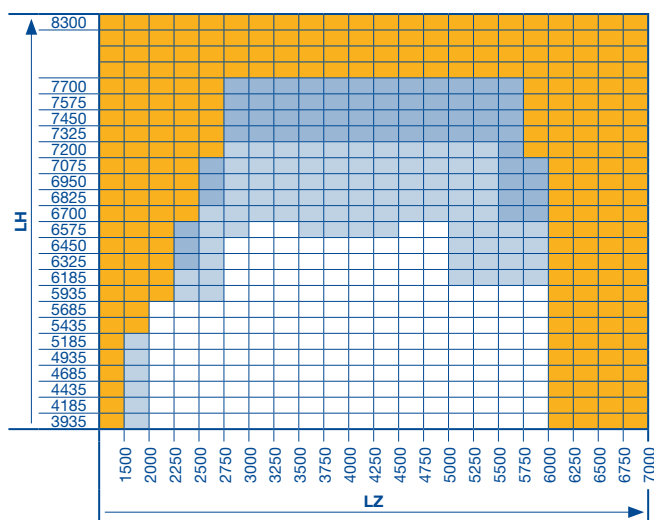


ET = min. Hĺbka zasunutia		
HU 4 + 5	2 x RM - LH + 1120	pri ručnom ovládaní s dlhým pružinovým nárazníkom (štandard)
	2 x RM - LH + 670	pri ručnom ovládaní s pružinovým nárazníkom pod vodiacou koľajnicou
	2 x RM - LH + 650	pri hriadeľovom pohone s krátkym pružinovým nárazníkom (LH - RM ≥ 1510)
	2 x RM - LH + 430	pri hriadeľovom pohone s pružinovým nárazníkom pod vodiacou koľajnicou

Odišné vyhotovenia na požiadanie.
Prihliadajte na min. bočné dorazy, pozri stranu 61.

Tabuľka 7

Ohraničenie výšky vodiacej koľajnice pre druh kovania HU



Prihliadajte na nasledovné:

- Potrebnú výšku vodiacej koľajnice zvolte podľa výšky brány v tabuľke 6.
- V tabuľke 7 určte priesečník šírky brány a výšky vodiacej koľajnice
- Prekontrolujte, či je na základe vedľa uvedených vysvetlení potrebný dopyt.

Upozornenie:

- Priestor pre montáž brány musí byť vo všeobecnosti ponechaný voľný – bez rozvodov, vyhrievacích ventilátorov atď.
- Pri použití pružinového nárazníka pod vodiacou koľajnicou sa v oblasti pružinového nárazníka redukuje svetlá výška pod vodiacou koľajnicou o 70 mm.

Tabuľka 6: Výšky vodiacich koľajnic (LH)

Výška brány RM	LH min.	LH max.	
5000	6510	8300	HU 5, WE = 335
4875	6385	8175	
4750	6260	8050	
4625	6135	7925	
4500	6010	7800	
4375	5885	7675	
4250	5760	7550	
4125	5635	7425	
4000	5510	7185	
3875	5385	6935	
3750	5260	6685	
3625	5135	6435	
3500	5010	6185	
3375	4885	5935	HU 4, WE = 315
3250	4760	5685	
3125	4635	5435	
3000	4510	5185	
2875	4385	4935	
2750	4260	4685	
2625	4135	4435	
2500	4010	4185	
2375	3885	3935	

Upozornenia:

- Bezpodmienečne dodržte prípustné rozsahy veľkostí typov brán uvedené na stranách 10 – 15 a 18 – 27!
- ALR F42 Vitraplan a ALR F42 Glazing na požiadanie

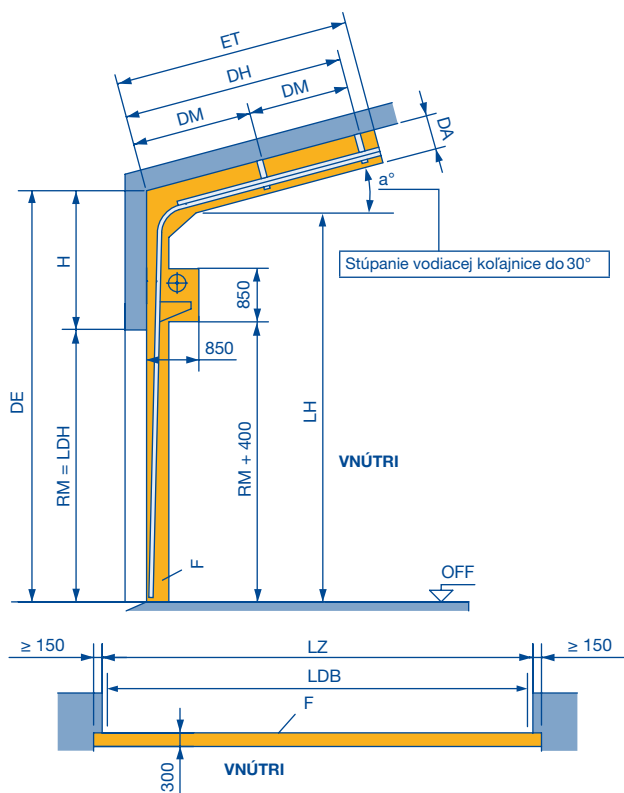
- DE** Výška stropu
- LDB** Svetlá šírka prejazdu s ThermoFrame (pozri stranu 61)
- LDH** Svetlá výška prejazdu
- RM** Rastrová výška
- LH** Výška vodiacej koľajnice (pozri tabuľku 6)
- DH** Stropná kotva, vzadu
HU 4 + HU 5 = 2 x RM - LH + 645 (pružinový nárazník dlhý)
HU 4 + HU 5 = 2 x RM - LH + 405 (pružinový nárazník krátky a dlhý + pohon)
- DM** Stropná kotva, stred (pozri stranu 66)
- WE** vzdialenosť hriadeľa (pozri tabuľku 6)
- H** Min. výška prekľadu (pozri stranu 42)
- DA** vzdialenosť stropu min. 250
- L** Dĺžka kotvy DE - LH - 15 (pozri stranu 66)
- LZ** Svetlý rozmer zárubne (od 1200)
- ET** Hĺbka zasunutia
- F** Voľný priestor pre montáž brány

- Všetky typy brán sú možné vo všetkých vyhotoveniach.
- Všetky typy brán sú možné, vyhotovenia s presklením A3, B3, M3, S3, R3, LB, P a/alebo s integrovanými dverami na požiadanie.
- Typy brán APU F42 a ALR F42 sú možné; APU F42 Thermo, ALR F42 Thermo a SPU F42 s rámom Thermo, ako aj vyhotovenia s presklením A3, B3, M3, S3, R3, LB, P a/alebo s integrovanými dverami na požiadanie.
- Všetky typy brán a vyhotovenia na požiadanie.

Rozmery v mm

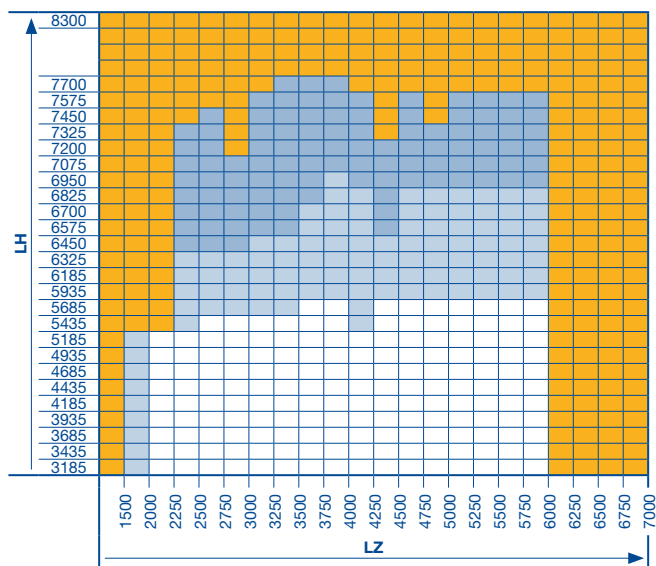
Druh kovania: RD

Kovanie s do výšky vedenými vodiacimi koľajnicami s dole umiestneným torzným pružinovým hriadeľom a sklonom podľa strechy



Tabuľka 8

Ohraničenie výšky vodiacej koľajnice pre druh kovania RD do 10°, druh kovania RD 11° až 30° na požiadanie!



Príhľadajte na nasledovné:

1. Potrebnú výšku vodiacej koľajnice zvolte podľa výšky brány v tabuľke 6 na strane 54.
2. V tabuľke 8 určte priesečník šírky brány a výšky vodiacej koľajnice.
3. Prekontrolujte, či je na základe vedľa uvedených vysvetlení potrebný dopyt.

Upozornenie:

- Priestor pre montáž brány musí byť vo všeobecnosti ponechaný voľný – bez rozvodov, vyhrievacích ventilátorov atď.
- Pri použití pružinového nárazníka pod vodiacou koľajnicou sa v oblasti pružinového nárazníka redukuje svetlá výška pod vodiacou koľajnicou o 70 mm.

ET = min. Hĺbka zasunutia		
RD 4+5	2 x RM – LH + 1160 – a° x 6,5	pri ručnom ovládaní s dlhým pružinovým nárazníkom (štandard)
	2 x RM – LH + 670 – a° x 6,5	pri ručnom ovládaní s pružinovým nárazníkom pod vodiacou koľajnicou
	2 x RM – LH + 920 – a° x 6,5	pri hriadeľovom pohone s dlhým pružinovým nárazníkom = a° ≤ 5°
	2 x RM – LH + 690 – a° x 6,5	pri hriadeľovom pohone s krátkym pružinovým nárazníkom = (LH – RM) ≥ 1510 alebo a° > 5°
	2 x RM – LH + 430 – a° x 6,5	pri hriadeľovom pohone s pružinovým nárazníkom pod vodiacou koľajnicou

Všetky ostatné montážne rozmery najdete pri hore uvedenom kovaní s do výšky vedenými vodiacimi koľajnicami.

Príhľadajte na min. bočné dorazy, pozri stranu 61.

Upozornenia:

- Bezpodmienečne dodržte prípustné rozsahy veľkostí typov brán uvedené na stranách 10 – 15 a 18 – 27!
- ALR F42 Vitraplan a ALR F42 Glazing na požiadanie.
- Na stanovenie sklonu strechy pozri stranu 78.

- DE Výška stropu
 L Dĺžka kotvy DE – L – 15 (pozri stranu 66)
 LH Výška vodiacej koľajnice (pozri tabuľku 6 na strane 54)
 H Min. výška prekladu (pozri stranu 42)
 DH Stropná kotva, vzadu =
 RD 4 + RD 5 = 2 x RM – LH + 645 – a° x 6,5 (pružinový nárazník dlhý)
 RD 4 + RD 5 = 2 x RM – LH + 405 – a° x 6,5 (pružinový nárazník krátky a dlhý + pohon)
 DM Stropná kotva, stred (pozri stranu 66)
 WE Vzdialenosť hriadeľa (pozri tabuľku 6 na strane 54)
 DA Vzdialenosť stropu na požiadanie
 LDB Svetlá šírka prejazdu s ThermoFrame (pozri stranu 61)
 LDH Svetlá výška prejazdu
 LZ Svetlý rozmer zárubne (od 1200)
 RM Rastrová výška
 F Voľný priestor pre montáž brány
 a° Sklon strechy

☐ Všetky typy brán sú možné vo všetkých vyhotoveniach.

☐ Všetky typy brán sú možné, vyhotovenia s presklením A3, B3, M3, S3, R3, LB, P a / alebo s integrovanými dverami na požiadanie.

☐ Typy brán APU F42 a ALR F42 sú možné; APU F42 Thermo, ALR F42 Thermo a SPU F42 s rámom Thermo, ako aj vyhotovenia s presklením A3, B3, M3, S3, R3, LB, P a / alebo s integrovanými dverami na požiadanie.

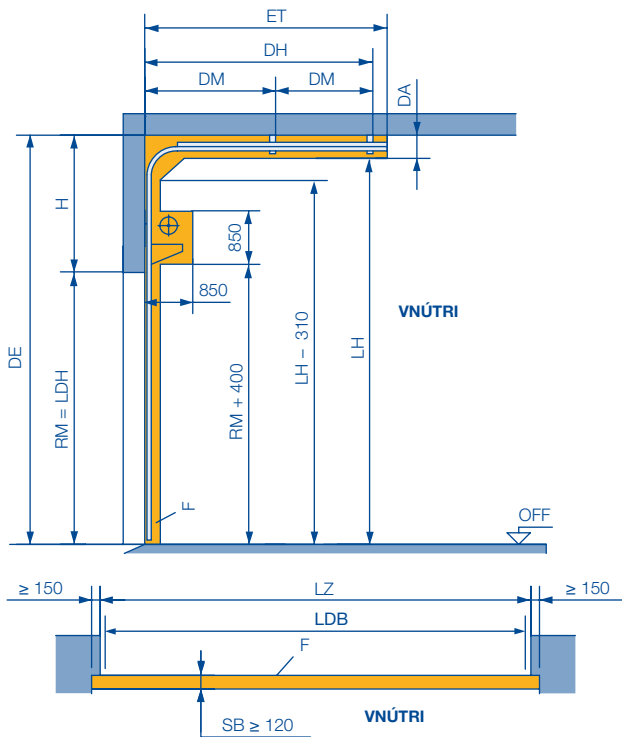
☐ Všetky typy brán a vyhotovenia na požiadanie.

Rozmery v mm

Druh kovania: RG

Kovanie s do výšky vedenými vodiacimi koľajnicami s nižšie umiestneným torzným pružinovým hriadeľom a strmou vodiacou koľajnicou

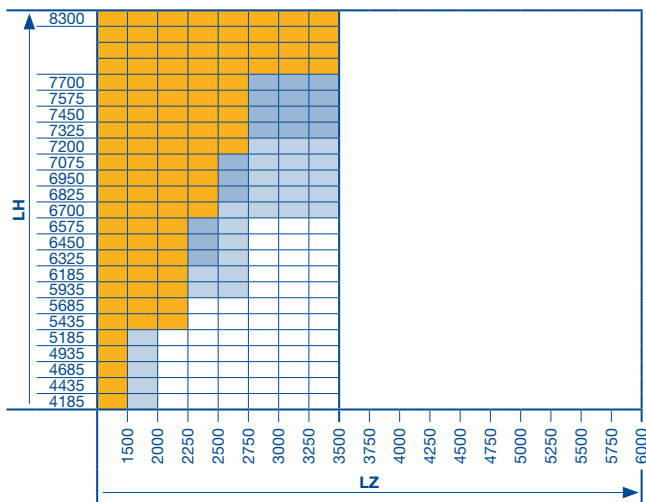
(kovanie pre brány nakladacích rámp)



ET = min. Hĺbka zasunutia	
RG 4 + 5	2 x RM - LH + 1120 pri ručnom ovládaní s dlhým pružinovým nárazníkom (štandard)
	2 x RM - LH + 670 pri ručnom ovládaní s pružinovým nárazníkom pod vodiacou koľajnicou
	2 x RM - LH + 650 pri hriadeľovom pohone s krátkym pružinovým nárazníkom (LH - RM ≥ 1510)
	2 x RM - LH + 430 pri hriadeľovom pohone s pružinovým nárazníkom pod vodiacou koľajnicou

Odišné vyhotovenia na požiadanie.
Prihliadajte na min. bočné dorazy, pozri stranu 61.

Tabuľka 10
Ohraničenie výšky vodiacej koľajnice pre druh kovania RG



Prihliadajte na nasledovné:

- Potrebnú výšku vodiacej koľajnice zvolte podľa výšky brány v tabuľke 9.
- V tabuľke 10 určte priesečník šírky brány a výšky vodiacej koľajnice
- Prekontrolujte, či je na základe vedľa uvedených vysvetlení potrebný dopyt.

Upozornenia:

- Typ brány ALR 42 Glazing, brány s výplňou z pravého skla a s integrovanými dverami nie sú možné!
- Priestor pre montáž brány musí byť vo všeobecnosti ponechaný voľný – bez rozvodov, vyhrievacích ventilátorov, atď.
- Pri použití pružinového nárazníka pod vodiacou koľajnicou sa v oblasti pružinového nárazníka redukuje svetlá výška pod vodiacou koľajnicou o 70 mm.

Tabuľka 9: Výška vodiacich koľajnic (LH)

Výška brány	RM	LH min.	LH max.	
5000		6510	8300	RG 5, WE = 276
4875		6385	8175	
4750		6260	8050	
4625		6135	7925	
4500		6010	7800	
4375		5885	7675	
4250		5760	7550	
4125		5635	7425	
4000		5510	7185	
3875		5385	6935	
3750		5260	6685	
3625		5135	6435	
3500		5010	6185	
3375		4885	5935	
3250		4760	5685	
3125		4635	5435	
3000		4510	5185	
2875		4385	4935	
2750		4260	4685	
2625		4135	4435	
2500		4010	4185	
2375		3885	3935	
				RG 4, WE = 246

Upozornenia:

- Bezpodmienečne dodržte prípustné rozsahy veľkostí typov brán uvedené na stranách 10 – 15 a 18 – 27!
- ALR F42 Vitraplan na požiadanie

LDB Svetlá šírka prejazdu s ThermoFrame (pozri stranu 61)

LDH Svetlá výška prejazdu

RM Rastrová výška

LH Výška vodiacej koľajnice (pozri tabuľku 9)

DH Stropná kotva, vzađu =

RG 4 + RG 5 = 2 x RM - LH + 580 (pružinový nárazník dlhý)

RG 4 + RG 5 = 2 x RM - LH + 340 (pružinový nárazník krátky a dlhý + WA 400)

DM Stropná kotva, stred (pozri stranu 66)

WE Vzdialenosť hriadeľa (pozri tabuľku 9)

H Min. výška prekladu (pozri stranu 42)

DA Vzdialenosť stropu min. 250

SB Šírka drážky

L Dĺžka kotvy DE - LH - 15 (pozri stranu 66)

ET Hĺbka zasunutia

DE Výška stropu

LZ Svetlý rozmer zárubne (od 1200)

F Voľný priestor pre montáž brány

☐ Všetky typy brán sú možné vo všetkých vyhotoveniach.

☐ Všetky typy brán sú možné, vyhotovenia s presklením A3, B3, M3, S3, R3, LB, P na požiadanie.

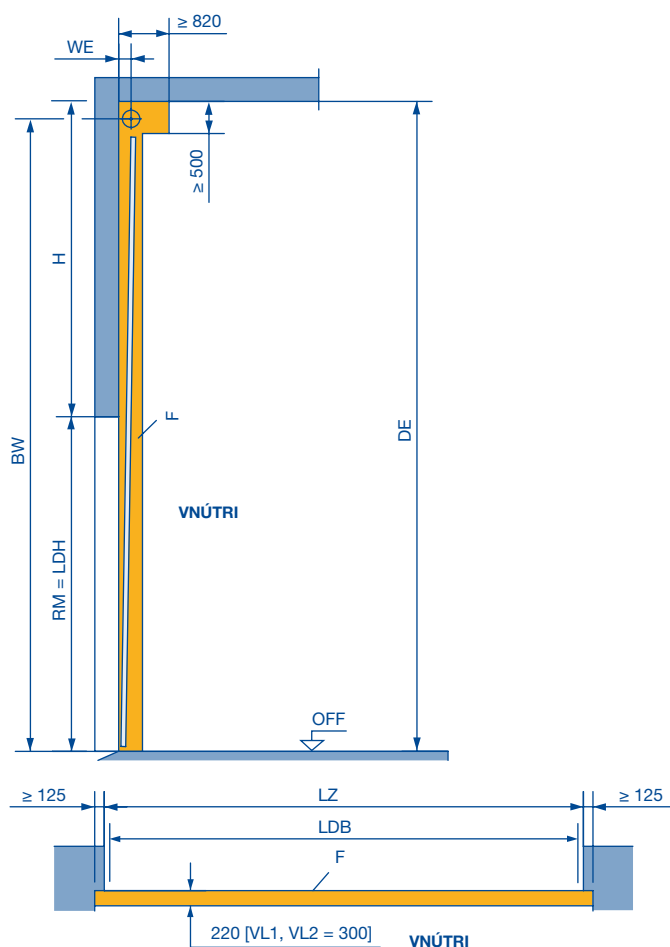
☐ Typy brán APU F42 a ALR F42 sú možné; APU F42 Thermo, ALR F42 Thermo a SPU F42 s rámom Thermo, ako aj vyhotovenia s presklením A3, B3, M3, S3, R3, LB, P na požiadanie.

☐ Všetky typy brán a vyhotovenia na požiadanie.

Rozmery v mm

Druh kovania: V

Vertikálne kovanie

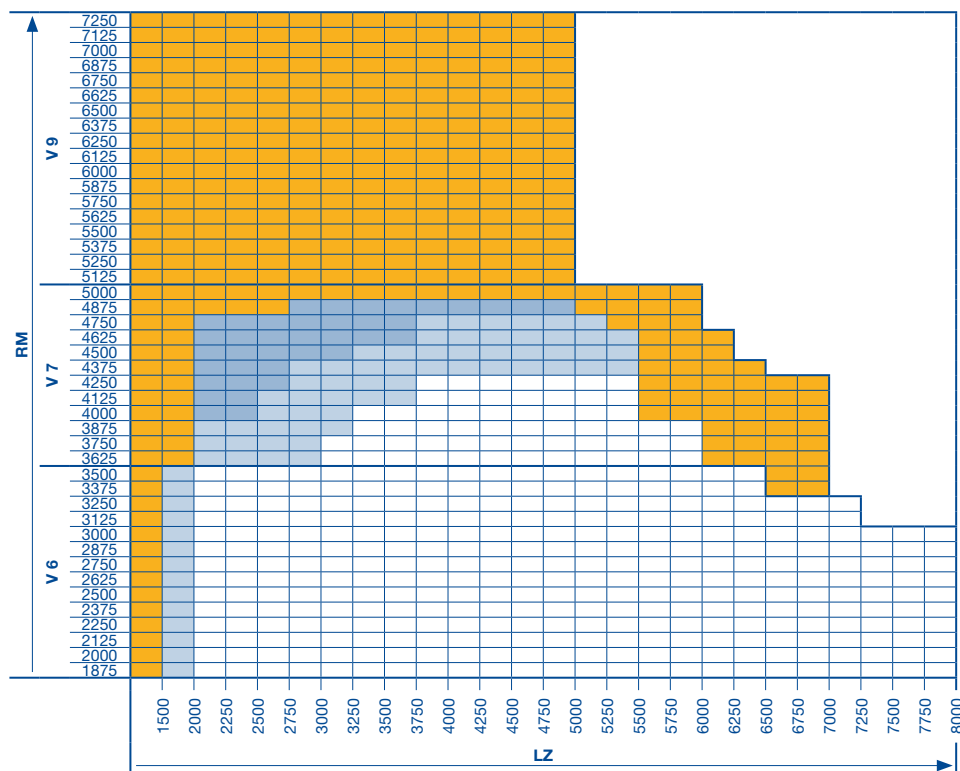


Upozornenia:

- Priestor pre montáž brány musí byť vo všeobecnosti ponechaný voľný – bez rozvodov, vyhrievacích ventilátorov, atď.
- Bezpodmienečne dodržte prípustné rozsahy veľkostí typov brán uvedené na stranách 10 – 15 a 18 – 27!

Prihliadajte na min. bočné dorazy, pozri stranu 61.

LDB	Svetlá šírka prejazdu s ThermoFrame (pozri stranu 61)
LDH	Svetlá výška prejazdu
RM	Rastrová výška
WE	Vzdialenosť hriadeľa V 6 = 160, V 7 = 180
H	Min. výška prekladu (pozri stranu 42)
DE	Výška stropu 2 × RM + 500 (V 6) 2 × RM + 540 (V 7) 2 × RM + 730 (V 7 s dvojitém pružinovým hriadeľom) 2 × RM + 635 (V 9) 2 × RM + 780 (V 9 s dvojitém pružinovým hriadeľom)
BW	Upevnenie držiaka hriadeľa 2 × RM + 360 (V 6) 2 × RM + 385 (V 7) 2 × RM + 435 (V 9)
LZ	Svetlý rozmer zárubne (od 1200)
F	Voľný priestor pre montáž brány



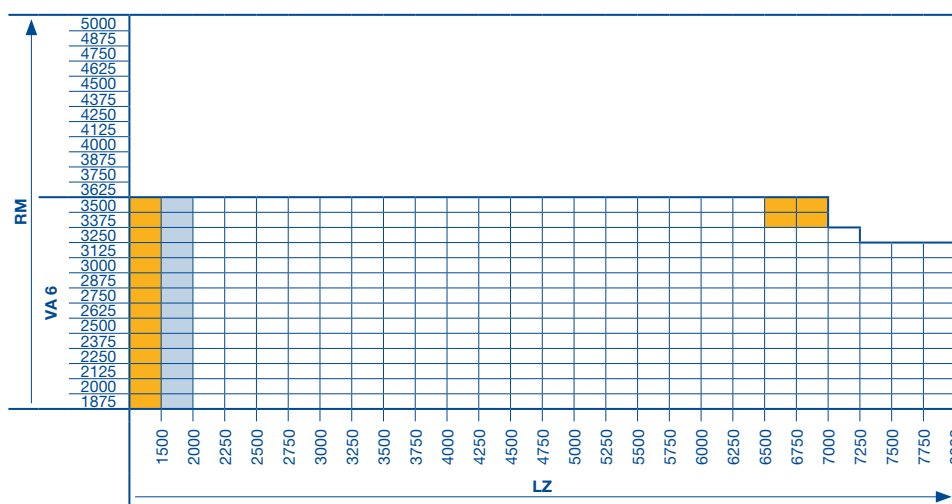
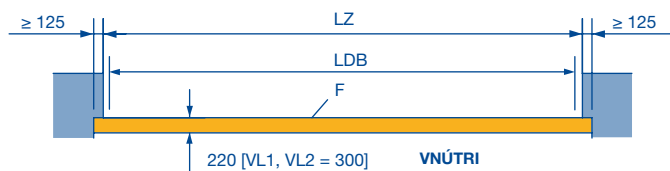
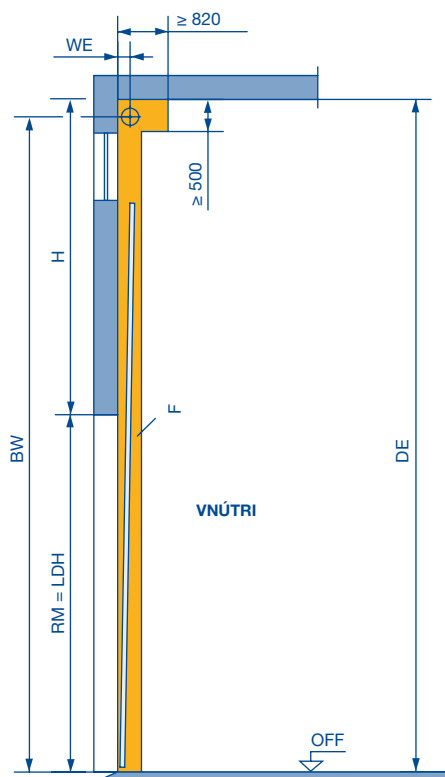
Upozornenie:

ALR F42 Vitraplan a ALR F42 Glazing na požiadanie

- Všetky typy brán sú možné vo všetkých vyhotoveniach.
 - Všetky typy brán sú možné, vyhotovenia s presklením A3, B3, M3, S3, R3, LB, P a/ alebo s integrovanými dverami na požiadanie.
 - Typy brán APU F42 a ALR F42 sú možné; APU F42 Thermo, ALR F42 Thermo a SPU F42 s rámom Thermo, ako aj vyhotovenia s presklením A3, B3, M3, S3, R3, LB, P a/ alebo s integrovanými dverami na požiadanie.
 - Všetky typy brán a vyhotovenia na požiadanie.
- Rozmery v mm

Druh kovania: VA

Vertikálne kovanie s vyššie umiestneným torzným pružinovým hriadeľom



Upozornenie:
ALR F42 Vitraplan a ALR F42
Glazing na požiadanie

Všetky typy brán sú možné vo všetkých vyhotoveniach.
 Všetky typy brán sú možné, vyhotovenia s presklením A3, B3, M3, S3, R3, LB, P a / alebo s integrovanými dverami na požiadanie.
 Všetky typy brán a vyhotovenia na požiadanie.
 Rozmery v mm

Upozornenia:

- Priestor pre montáž brány musí byť vo všeobecnosti ponechaný voľný – bez rozvodov, vyhrievacích ventilátorov, atď.
- Bezpodmienečne dodržte prípustné rozsahy veľkostí typov brán uvedené na stranách 10 – 15 a 18 – 27!

Prihliadajte na min. bočné dorazy, pozri stranu 61.

LDB Svetlá šírka prejazdu s ThermoFrame (pozri stranu 61)

LDH Svetlá výška prejazdu

RM Rastrová výška

WE Vzdialenosť hriadeľa

VA 6 = 160

H Min. výška prekladu (pozri stranu 42)

DE Výška stropu

min.: $2 \times RM + 510$ (VA 6)

max.: v závislosti od zákazky

BW Upevnenie držiaka hriadeľa =

min.: $2 \times RM + 370$ (VA 6)

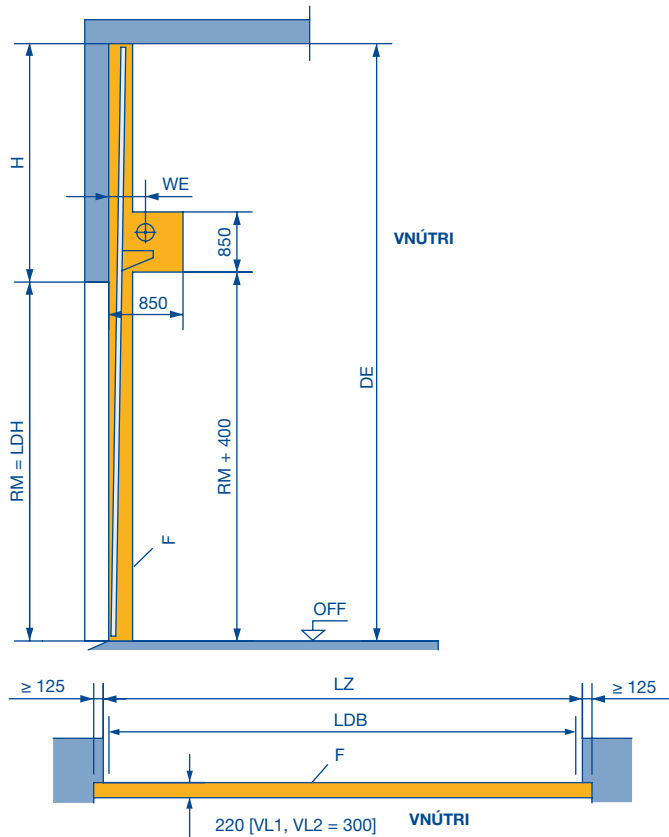
max.: $7895 = DE - 140$

LZ Svetlý rozmer zárubne (od 1200)

F Voľný priestor pre montáž brány

Druh kovania: VU

Vertikálne kovanie s dole umiestneným torzným pružinovým hriadeľom

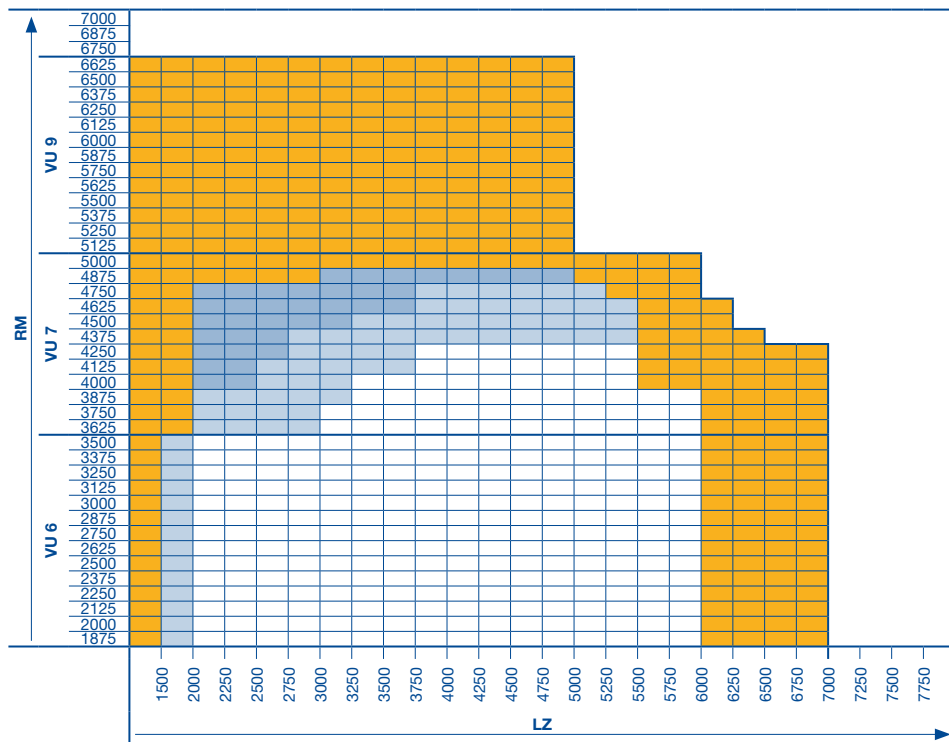


Upozornenia:

- Priestor pre montáž brány musí byť vo všeobecnosti ponechaný voľný – bez rozvodov, vyhrievacích ventilátorov, atď.
- Bezpodmienečne dodržte prípustné rozsahy veľkostí typov brán uvedené na stranách 10 – 15 a 18 – 27!

Prihliadajte na min. bočné dorazy, pozri stranu 61.

DE	Výška stropu = $2 \times RM + 350$
WE	Vzdialenosť hriadeľa VU 6 = 315 VU 7 = 335 VU 9 = 375
H	Min. výška prekladu (pozri stranu 42)
LDB	Svetlá šírka prejazdu s ThermoFrame (pozri stranu 61)
LDH	Svetlá výška prejazdu
RM	Rastrová výška
LZ	Svetlý rozmer zárubne (od 1200)
F	Voľný priestor pre montáž brány



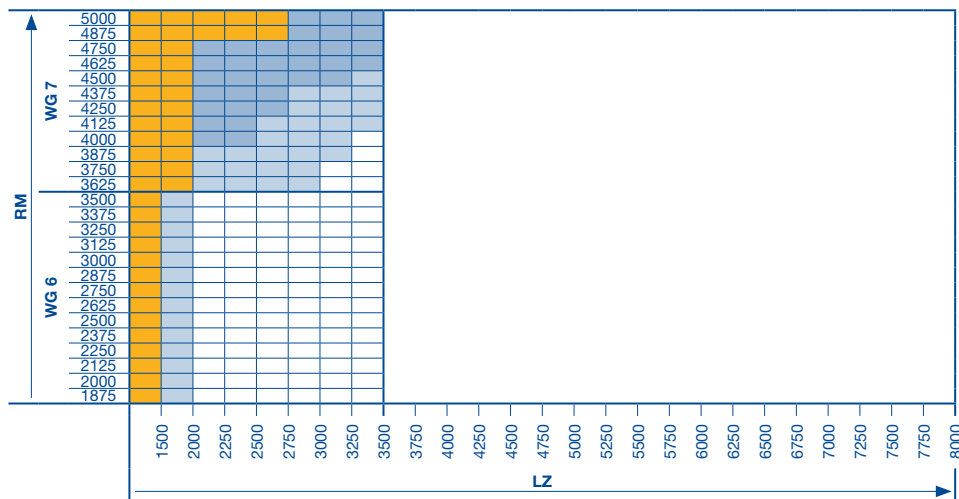
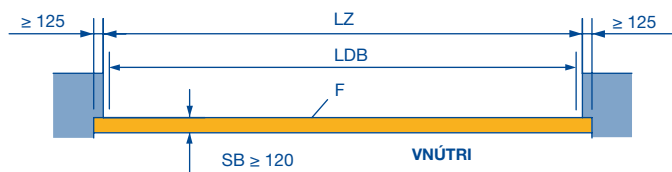
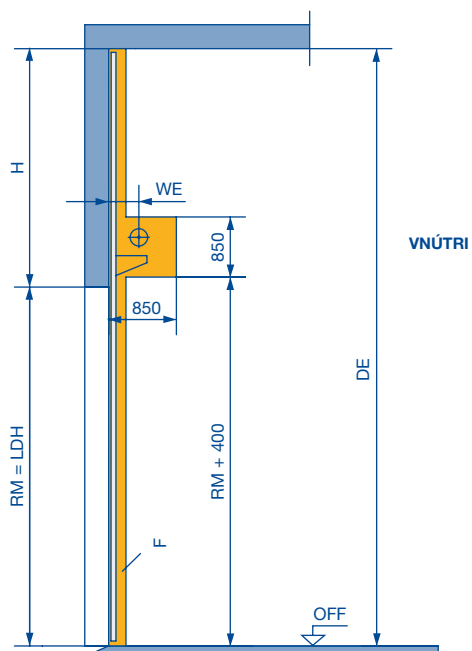
Upozornenie:

ALR F42 Vitraplan a ALR F42 Glazing na požiadanie

- Všetky typy brán sú možné vo všetkých vyhotoveniach.
 - Všetky typy brán sú možné, vyhotovenia s presklením A3, B3, M3, S3, R3, LB, P a/ alebo s integrovanými dverami na požiadanie.
 - Typy brán APU F42 a ALR F42 sú možné; APU F42 Thermo, ALR F42 Thermo a SPU F42 s rámom Thermo, ako aj vyhotovenia s presklením A3, B3, M3, S3, R3, LB, P a/ alebo s integrovanými dverami na požiadanie.
 - Všetky typy brán a vyhotovenia na požiadanie.
- Rozmery v mm

Druh kovania: WG

Vertikálne kovanie s dole umiestneným torzným pružinovým hriadeľom a strmou vodiacou koľajnicou (kovanie pre brány nakladacích rámp)



Upozornenia:

- Typ brány ALR 42 Glazing, brány s výplňou z pravého skla a s integrovanými dverami nie sú možné!
- Priestor pre montáž brány musí byť vo všeobecnosti ponechaný voľný – bez rozvodov, vyhrievacích ventilátorov, atď.
- Bezpodmienečne dodržte prípustné rozsahy veľkostí typov brán uvedené na stranách 10–15 a 18–27!

Prihliadajte na min. bočné dorazy, pozri stranu 61.

- DE** Výška stropu = $2 \times RM + 350$
- WE** Vzdialenosť hriadeľa
WG 6 = 246
WG 7 = 276
- H** Min. výška prekladu (pozri stranu 42)
- SB** Šírka drážky
- LDB** Svetlá šírka prejazdu s ThermoFrame (pozri stranu 61)
- LDH** Svetlá výška prejazdu
- RM** Rastrová výška
- LZ** Svetlý rozmer zárubne (od 1200)
- F** Voľný priestor pre montáž brány

Upozornenie:

ALR F42 Vitraplan na požiadanie

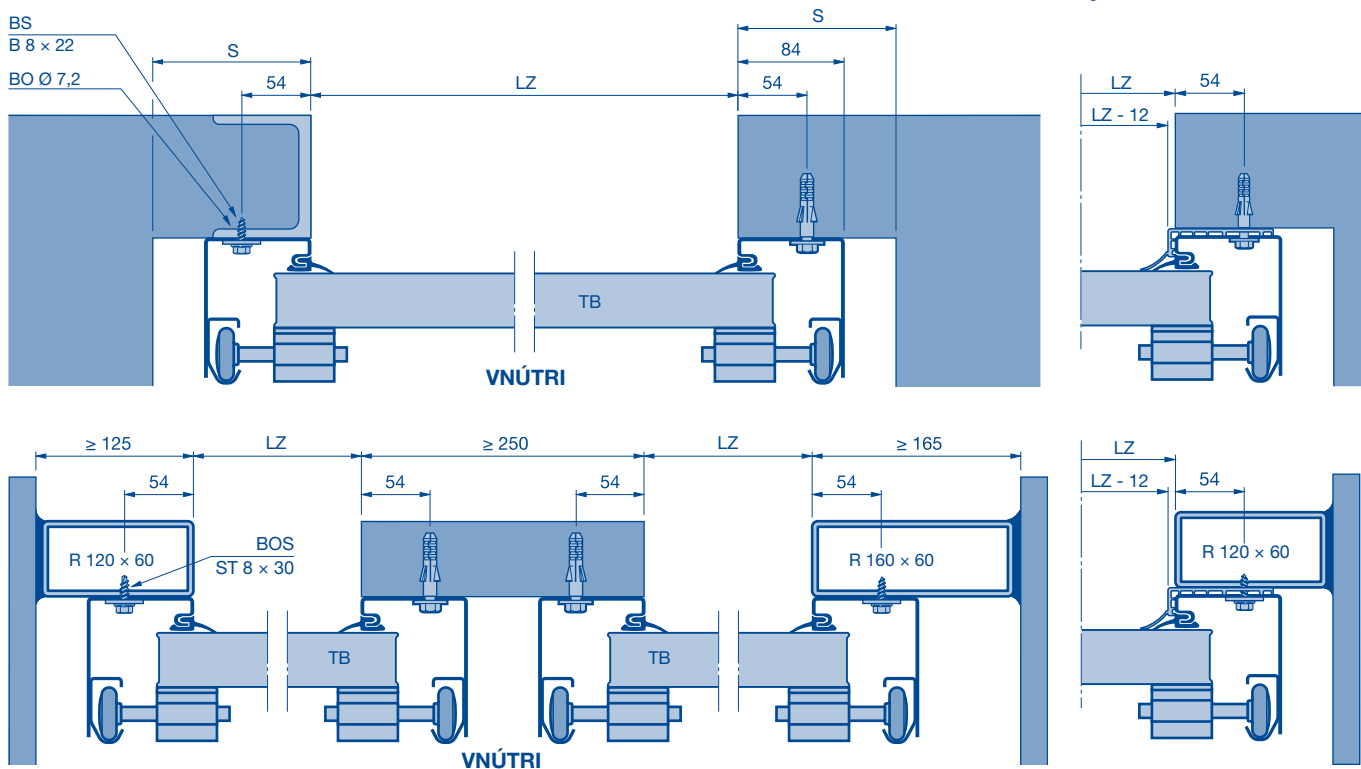
- ☐ Všetky typy brán sú možné vo všetkých vyhotoveniach.
 - ▒ Všetky typy brán sú možné, vyhotovenia s presklením A3, B3, M3, S3, R3, LB, P na požiadanie.
 - ▓ Typy brán APU F42 a ALR F42 sú možné; APU F42 Thermo, ALR F42 Thermo a SPU F42 s rámom Thermo, ako aj vyhotovenia s presklením A3, B3, M3, S3, R3, LB, P na požiadanie.
 - Všetky typy brán a vyhotovenia na požiadanie.
- Rozmery v mm

Bočné dorazy

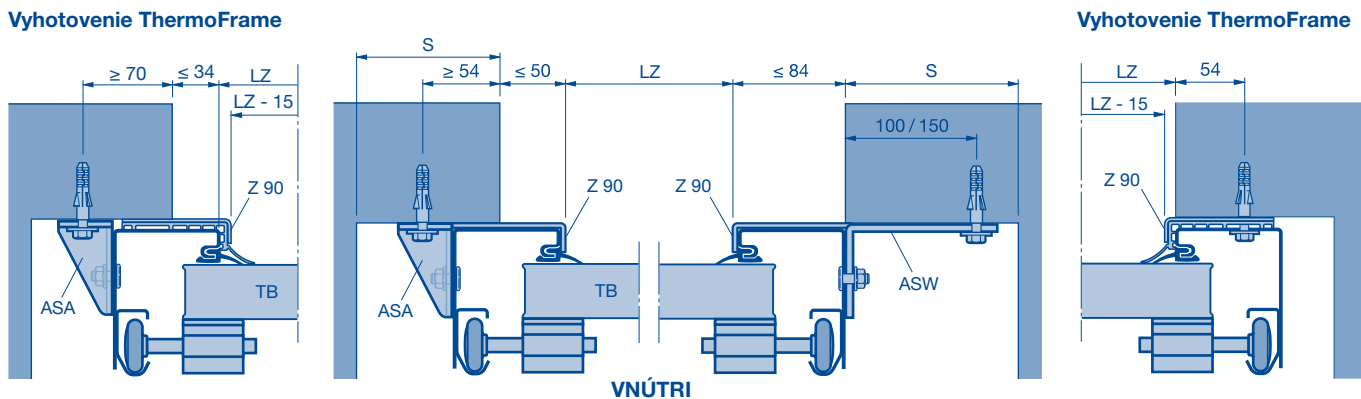
Potrebný bočný doraz

Druh kovania / označenie	S	Druh kovania / označenie	S
N, NA, ND, NH, NS, GD, V, VA, VU, WG	125	Ručný posuv	N, NA, ND, NH, NS, GD
H, HA, HD, HG, HU, RD, RG	150		H, HA, HD, HG, HU, RD, RG
L, LD	125		V, VA, VU, WG
		Ručné reťazové tiahlo	Strana 64
		Hriadeľové pohony	Strana 67 – 73

Bočný doraz



Bočný doraz s obložením zárubne



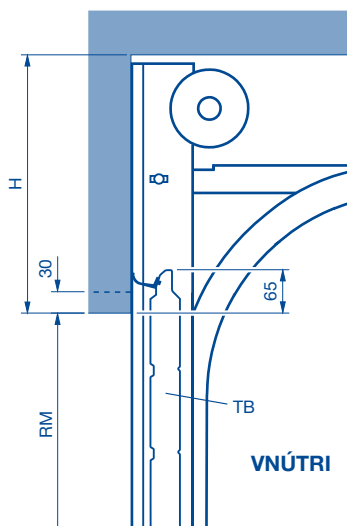
ASA Naskrutkovateľná kotva 70 x 40
ASW Naskrutkovateľný uholník 70 x 120 / 170
BO Vyvŕtaný otvor

BOS Vŕtacia skrutka
BS Samorezná skrutka
LZ Svetlý rozmer zárubne

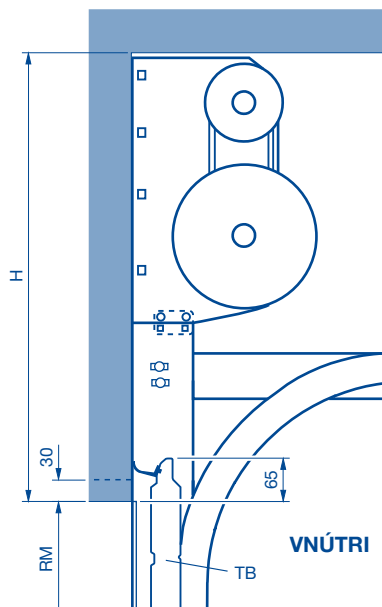
R Profil
S Bočný doraz
TB Krídlo brány

Prekladové dorazy

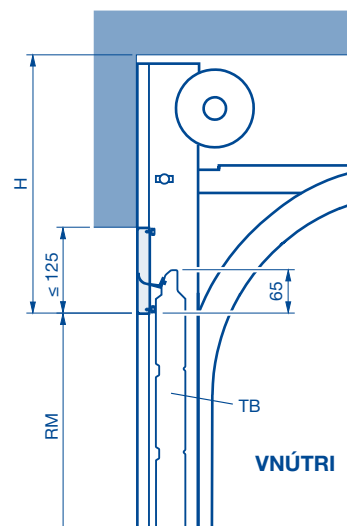
Normálny prekladový doraz
Vyrovnanie prekladu do výšky 30 mm



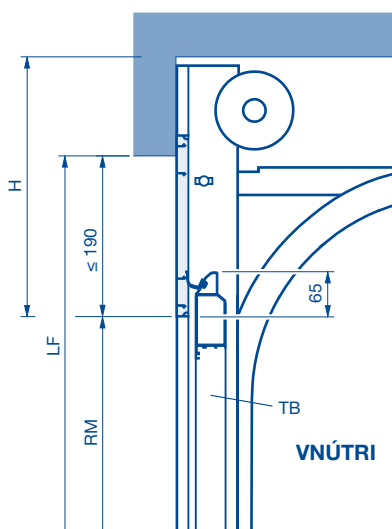
Normálny prekladový doraz
Dvojitý pružinový hriadeľ



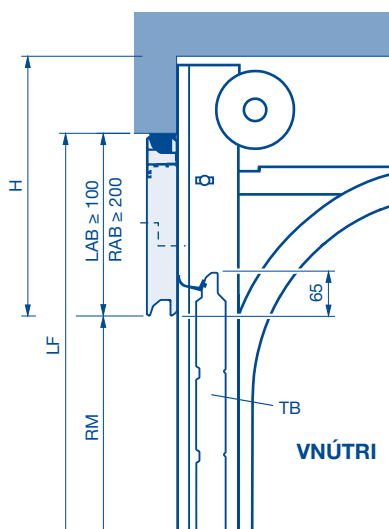
Jednotenná oceľová clona pre SPU F42
ako vyrovnanie prekladu do výšky 125 mm
(iba pre druh kovania N a L)



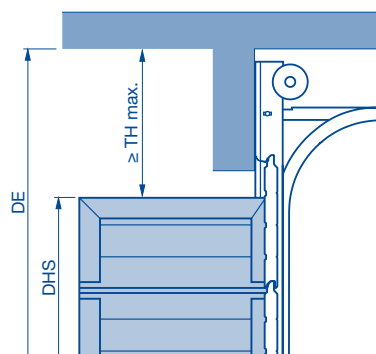
Hladká clona, eloxovaná, pre APU F42,
ALR F42, ALR F42 Glazing,
ALR F42 Vitraplan ako vyrovnanie
prekladu s výškou 31 do 190 mm
(iba pre druh kovania N a L)



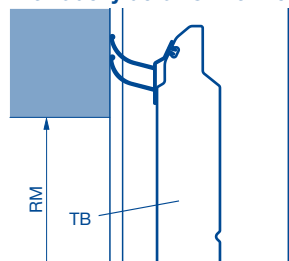
PU lamelová clona ako vyrovnanie
prekladu od výšky 100 mm
Hliníková rámová clona ako vyrovnanie
prekladu (pozri tabuľku)



Voľný priestor na montáž
viacnásobného blokovania



Prekladový doraz s ThermoFrame



Hliníkové rámové clony	
Výška	Druh výplne
≥ 200	FU, LB, S, SE, XU, FK, KR
≥ 245	S2, S3, R2, R3, C2, A2, A3, B2, B3, M2, M3

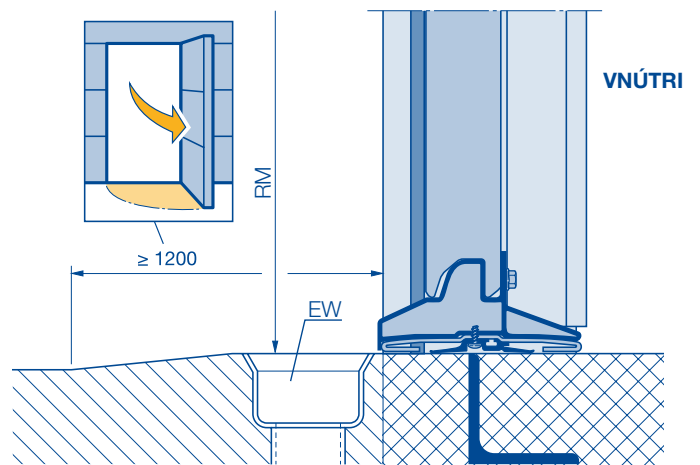
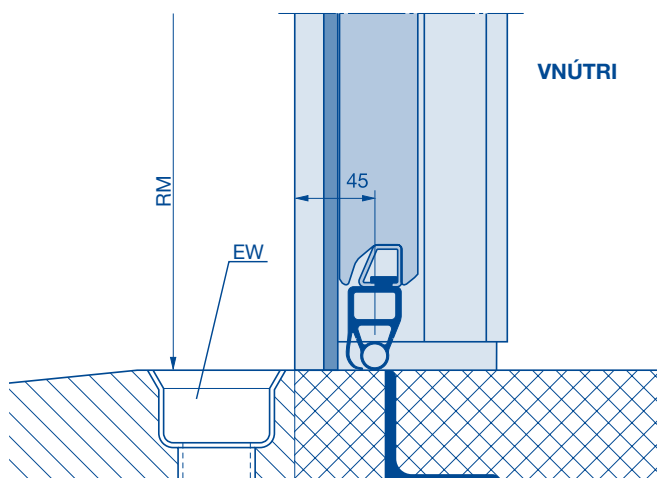
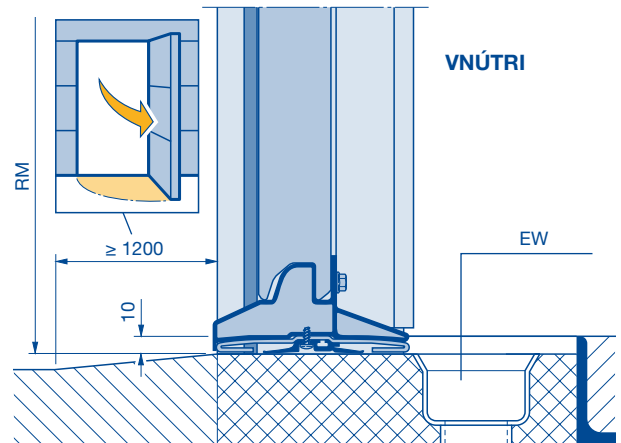
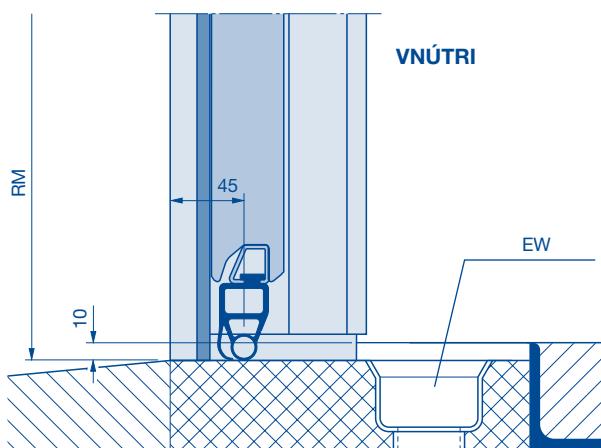
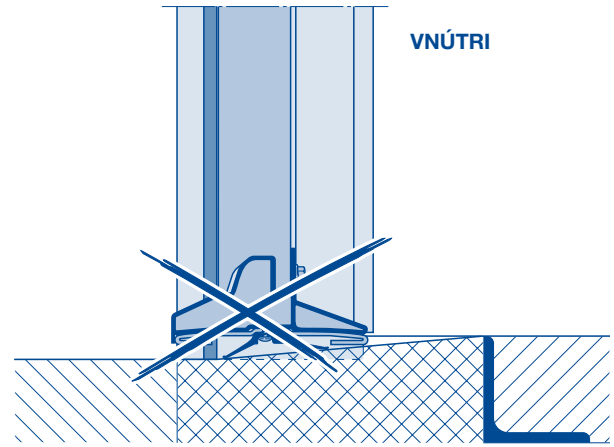
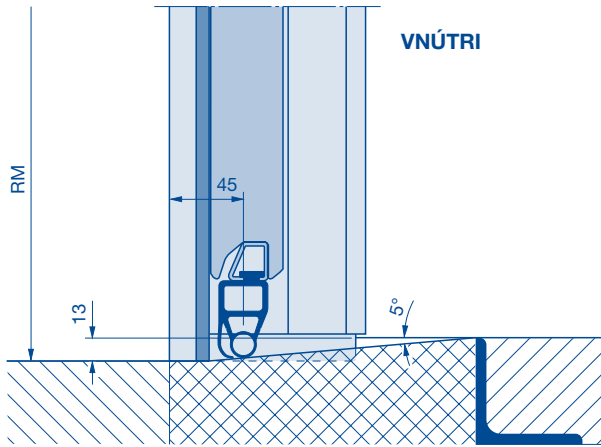
- Hliníkové rámové clony s výplňou z pravého skla VG, E2 a G2 na požiadanie.

DE	Výška stropu
DHS	Výška prechodu integrovaných dverí
H	Min. výšky prekladu (pozri stranu 42)
RM	Rastrový rozmer
TB	Krídlo brány
LF	Svetlý hotový rozmer
LAB	Lamelová clona
RAB	Rámová clona

Podlahové ukončenie

bez integrovaných dverí / s integrovanými dverami a prahom

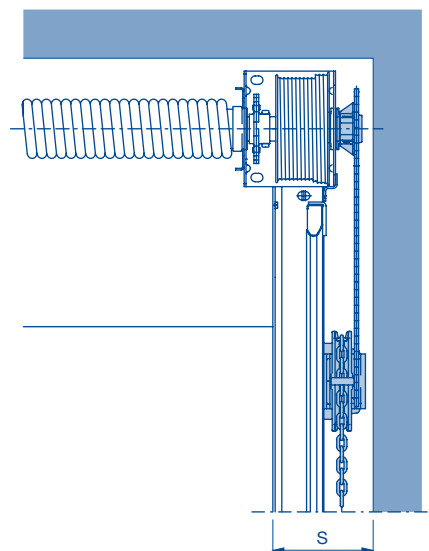
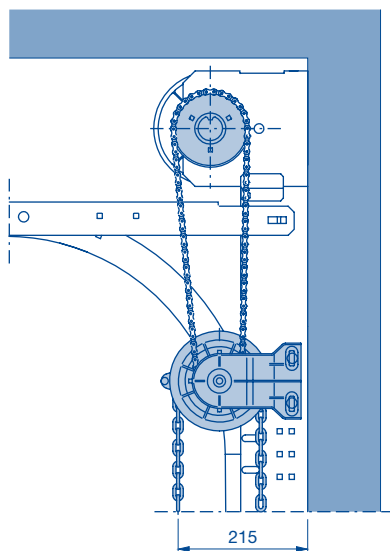
s integrovanými dverami bez vysokého prahu



EW Odvodnenie
RM Rastrový rozmer

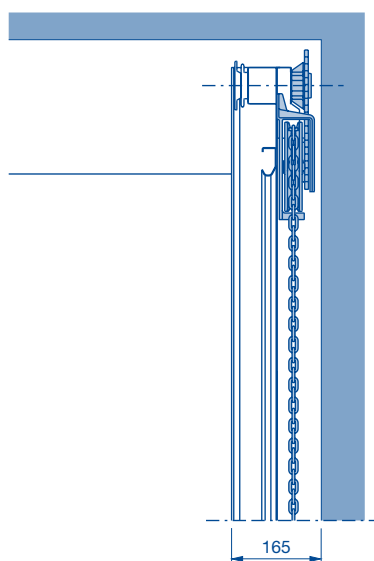
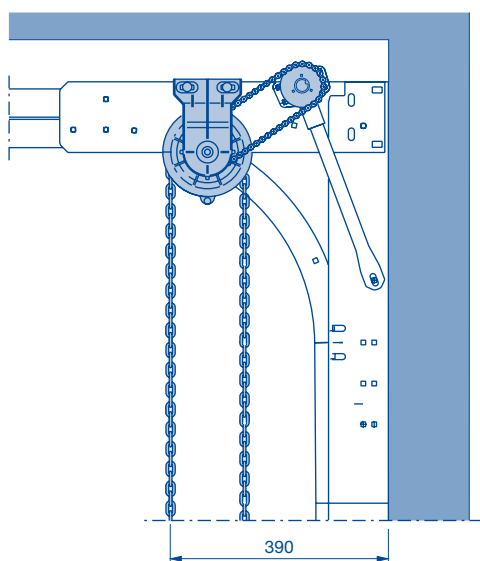
Ručné reťazové tiahlo

Druhy kovania N, NA, ND, NH, NS, GD, H, HA, HD, HG, HU, RD, RG, VU, WG



Druh kovania	N	NA	ND	NH	NS	GD	H	HA	HD	HG	HU	RD	RG	VU	WG
S	165	165	165	165	165	165	185	185	185	185	185	185	185	165	165

Druhy kovania L a LD

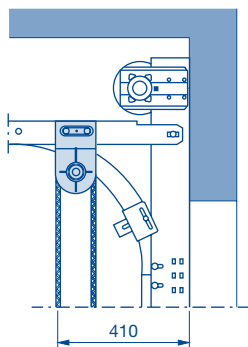


Ručný posuv

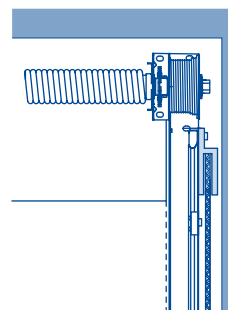
s lanom alebo kruhovou oceľovou reťazou

Druhy kovania do plochy brány 20 metrov štvorcových

s lanom alebo kruhovou oceľovou reťazou

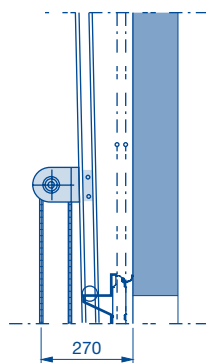


N, NA, ND, NH, NS, GD, H, HA, HD, HG, HU, RD, RG

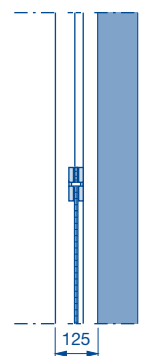


N, NA, ND, NH, NS, GD: 140
H, HA, HD, HG, HU, RD, RG: 150

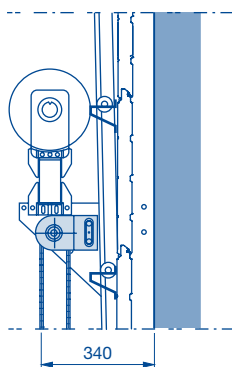
s lanom alebo kruhovou oceľovou reťazou



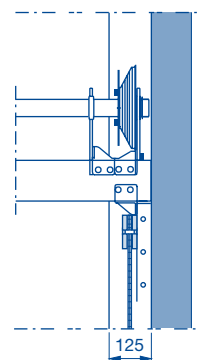
V, VA



s lanom alebo kruhovou oceľovou reťazou



VU, WG

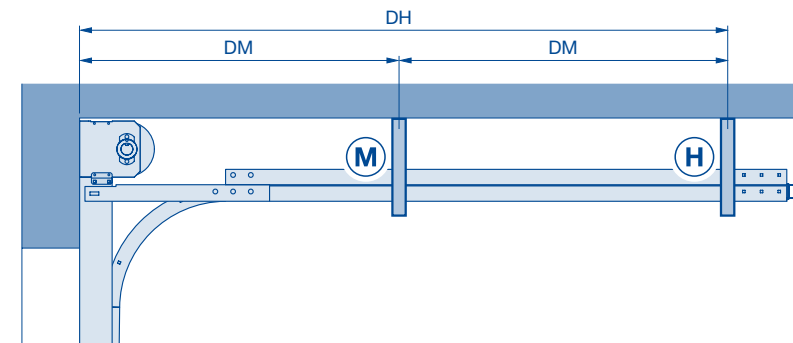


Stropné kotvy

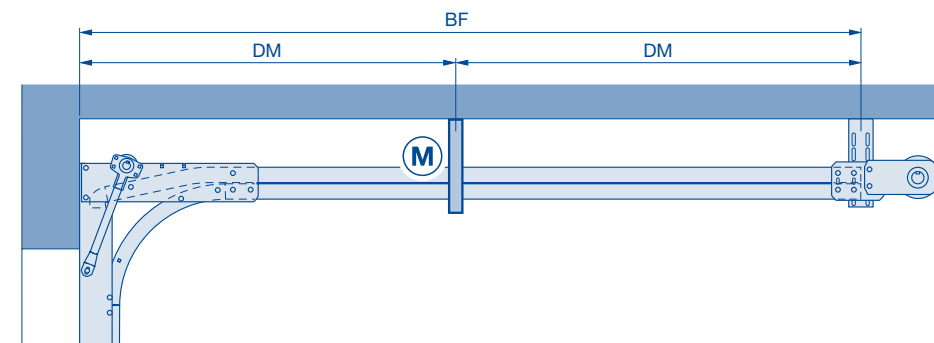
Zavesenia vodiacich koľajníc pre všetky druhy kovaní okrem V, VA, VU a WG

Zavesenia vodiacich koľajníc ako stropnej kotvy v piatich dĺžkach, štandardná dĺžka 469 mm.

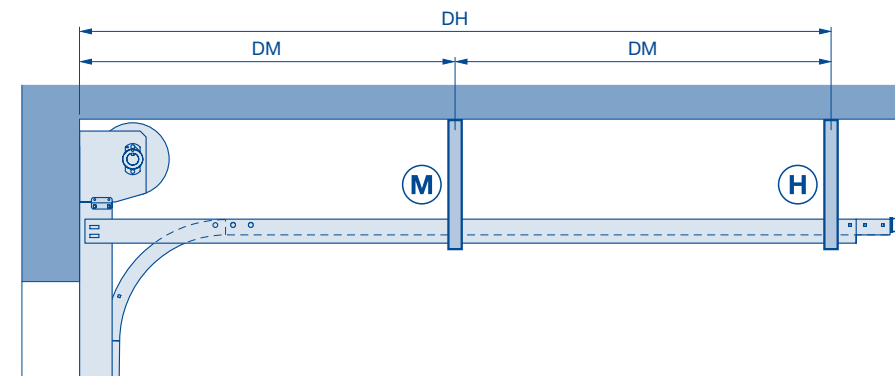
DH = stropná kotva vzadu (pozri strany 42 – 56), hmotnosti brán pre zaťaženia striech (pozri strany 42 – 49).



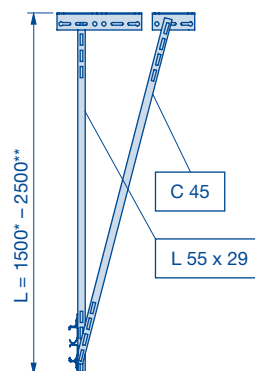
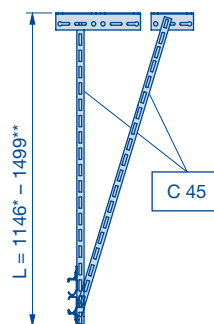
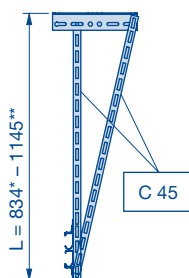
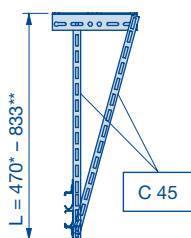
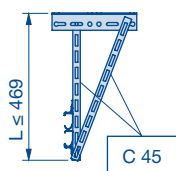
Dvojitá vodiaca koľajnica (zavesenia), výšky brán RM ≤ 5000			
DH	M	H	DM
– 1555	–	1	–
1560 – 3720	1	1	DH/2
3730 – 5195	2	1	DH/3



Dvojitá vodiaca koľajnica (zavesenia), L		
BF	M	DM
≤ 4182	1	BF/2
> 4182	2	BF/3



Koľajnica C (zavesenia) všetky veľkosti kovaní, výšky brán RM > 5000			
DH	M	H	DM
	1	1	DH/2



* min.
** max.

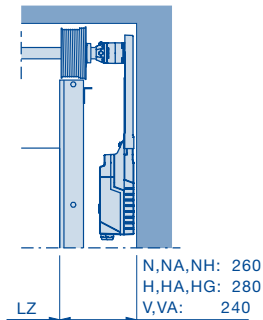
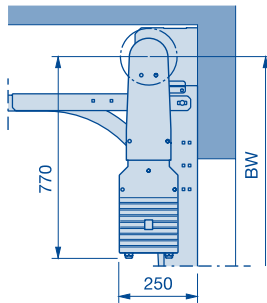
BF Upevnenie pružinového hriadeľa
DH Stropná kotva vzadu
DM Stropná kotva stred
L Dĺžka kotvy = DE – RM – 125 (pozri stranu 42)

Hriadeľový pohon WA 300

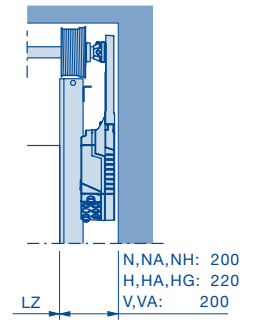
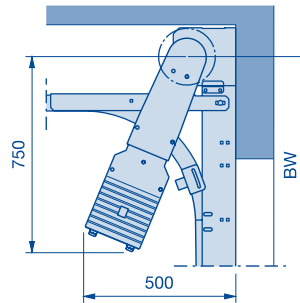
Hriadeľový pohon WA 300 pre druhy kovaní N, NA, NH, H, HA, HG, V a VA

Pohon je možné inštalovať podľa obrázku pri pohľade zvnútra alternatívne vpravo alebo vľavo.

Príklad montáže ® vpravo



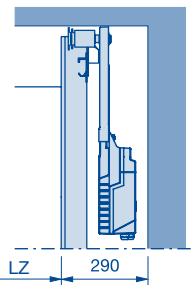
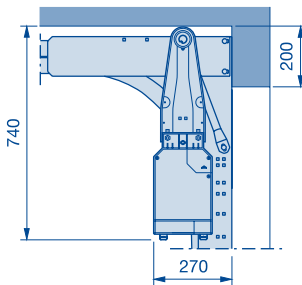
Príklad montáže ® vpravo



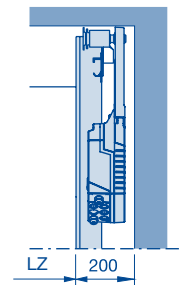
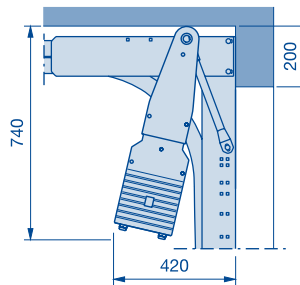
Hriadeľový pohon WA 300 pre druh kovania L

Pohon je možné inštalovať podľa obrázku pri pohľade zvnútra alternatívne vpravo alebo vľavo. **Na príklade montáže 9: umiestnenie oproti strane uzáveru brány.**

Príklad montáže ® vpravo



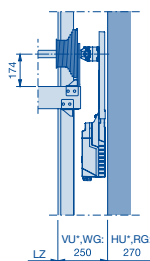
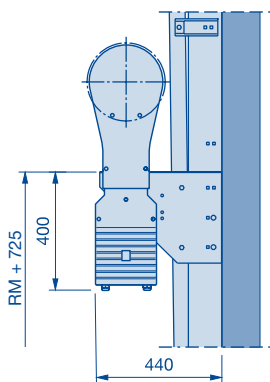
Príklad montáže ® vpravo



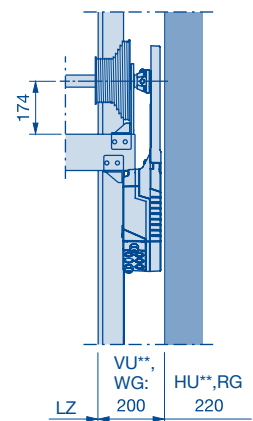
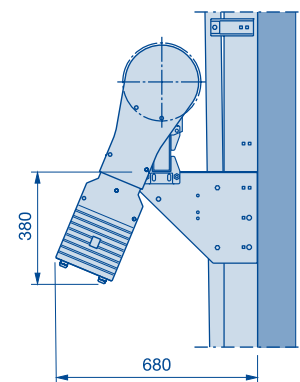
Hriadeľový pohon WA 300 pre všetky druhy kovaní HU, RG, VU a WG

Pohon je možné inštalovať podľa obrázku pri pohľade zvnútra alternatívne vpravo alebo vľavo.

Príklad montáže ® vpravo



Príklad montáže ® vpravo



* Upozornenie:

V oblasti brány $LZ \leq 3000$ a $RM \leq 3500$ je možný bočný doraz od 200

** Upozornenie:

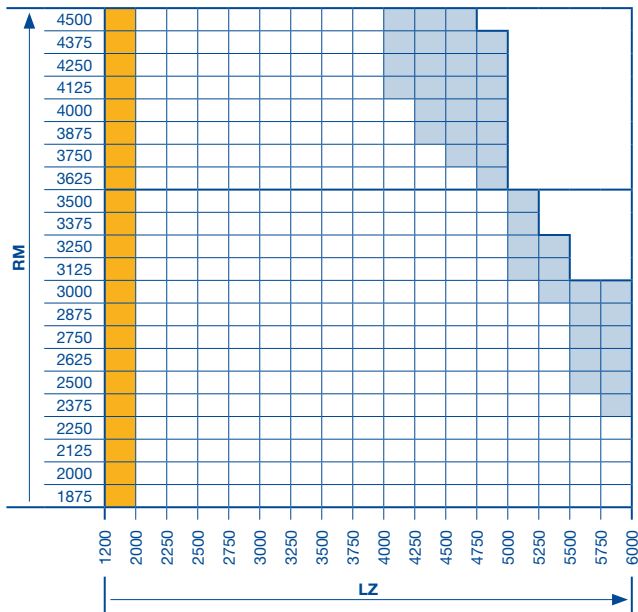
V oblasti brány $LZ \leq 3000$ a $RM \leq 3500$ nie sú možné druhy kovaní VU a HU

LZ Svetlý rozmer zárubne
BW Upevnenie držiaka hriadeľa

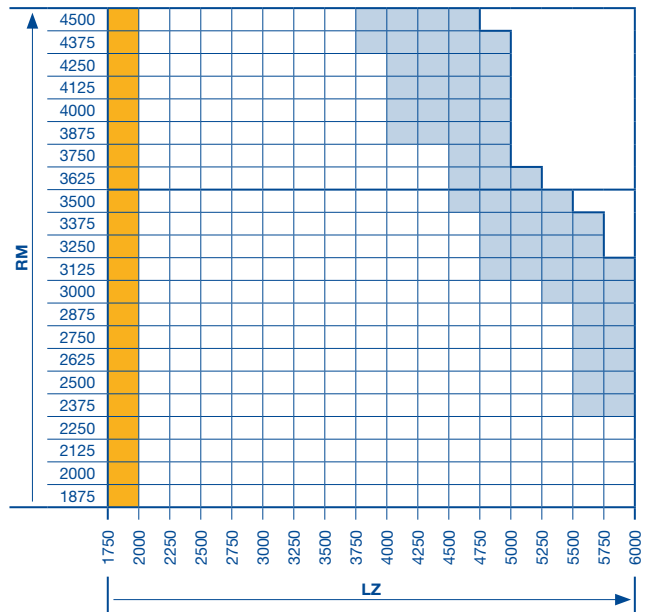
Hriadeľový pohon WA 300

Rozsah veľkostí WA 300 pre druhy kovaní N, NA, NH a L

Vyhotovenie bez integrovaných dverí

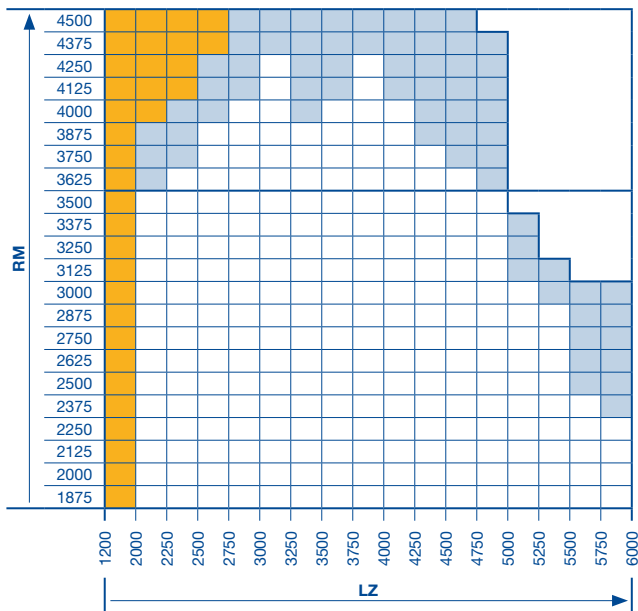


Vyhotovenie s integrovanými dverami

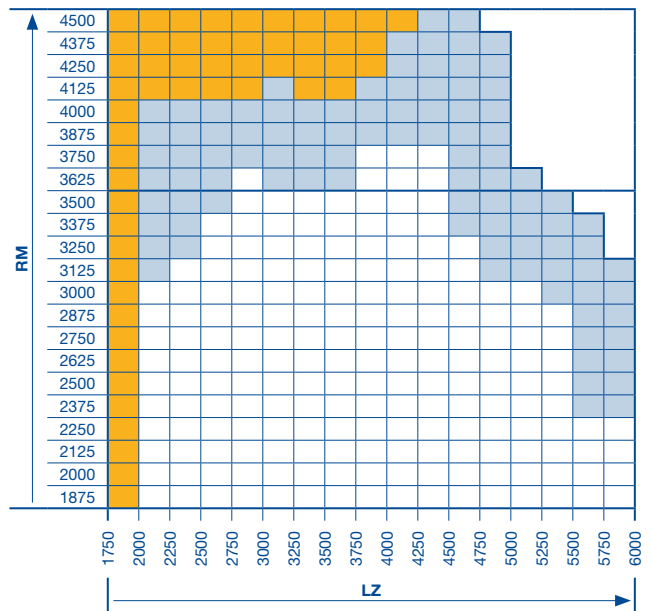


Rozsah veľkostí WA 300 pre druhy kovaní H, HA, HG, HU, RG, V, VA, VU a WG

Vyhotovenie bez integrovaných dverí



Vyhotovenie s integrovanými dverami



- WA 300 možný.
- WA 300 možný, vyhotovenia s presklením A3, B3, M3, S3, R3, LB a P na požiadanie.
- WA 300 na požiadanie.

LZ Svetlý rozmer zárubne
RM Rastrová výška

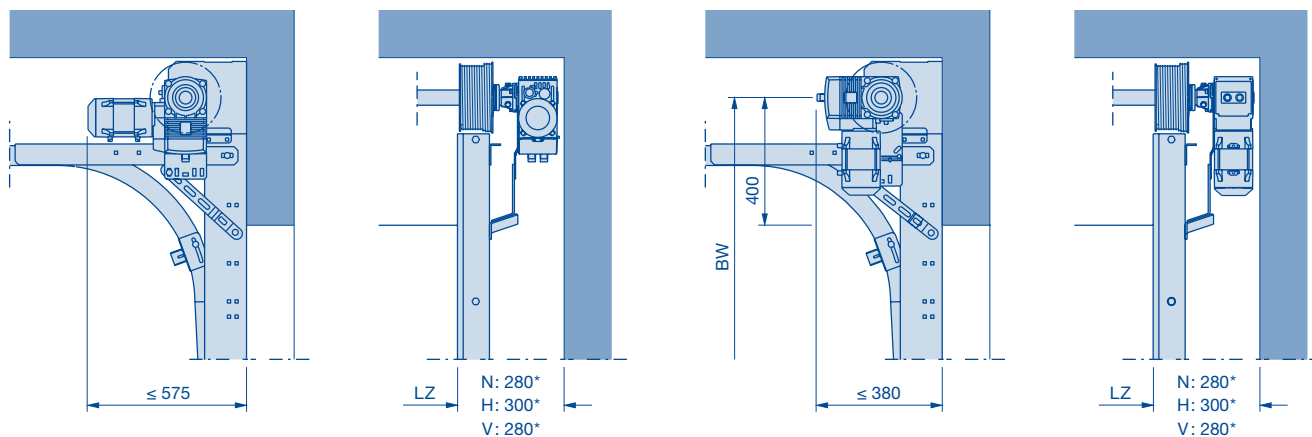
Rozmery v mm

Hriadeľový pohon WA 400

ako prírubový pohon

Hriadeľový pohon WA 400 pre všetky druhy kovaní, okrem L, LD, HU, RD, RG, VU a WG

Pohon je možné inštalovať podľa obrázku pri pohľade zvnútra alternatívne vpravo alebo vľavo.

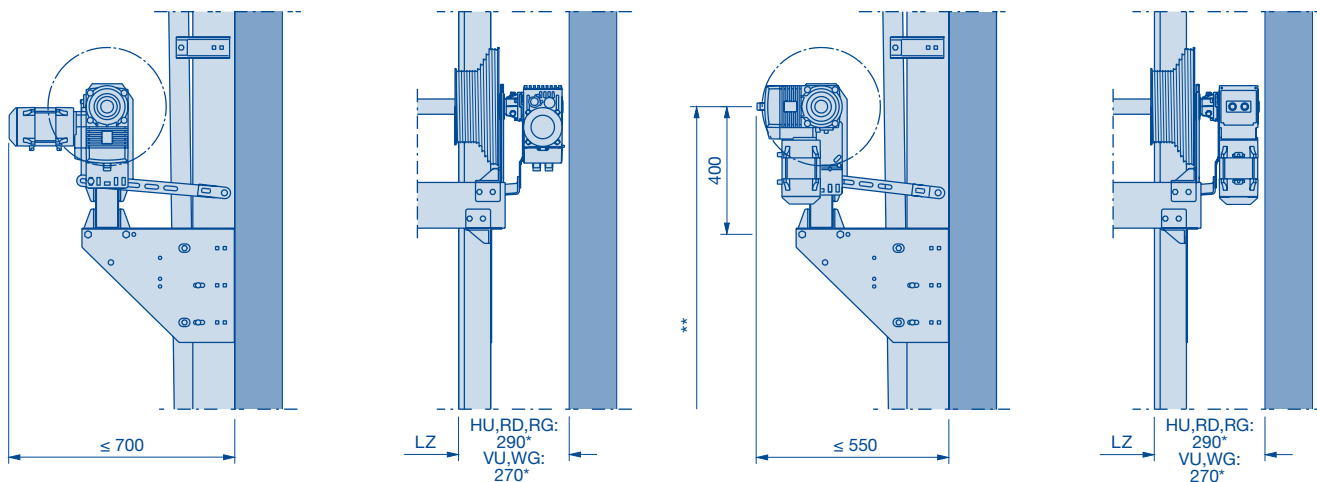


*** Upozornenie:**

Rozmer + 75 mm pri použití pevnej núdzovej ručnej kľuky

Hriadeľový pohon WA 400 pre druhy kovaní HU, RD, RG, VU a WG

Pohon je možné inštalovať podľa obrázku pri pohľade zvnútra alternatívne vpravo alebo vľavo.



*** Upozornenie:**

Rozmer + 75 mm pri použití pevnej núdzovej ručnej kľuky

** Na požiadanie

LZ Svetlý rozmer zárubne
 BW Upevnenie držiaka hriadeľa

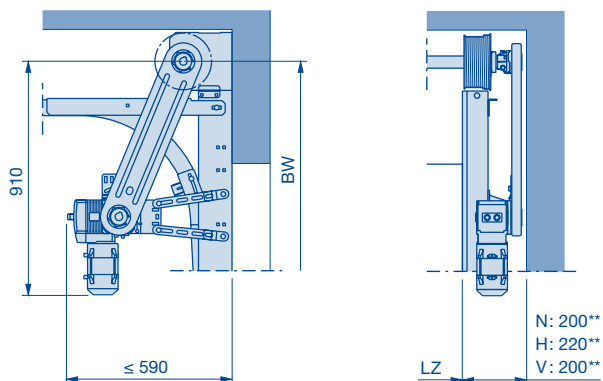
Hriadeľový pohon WA 400

S reťazovou skrinkou

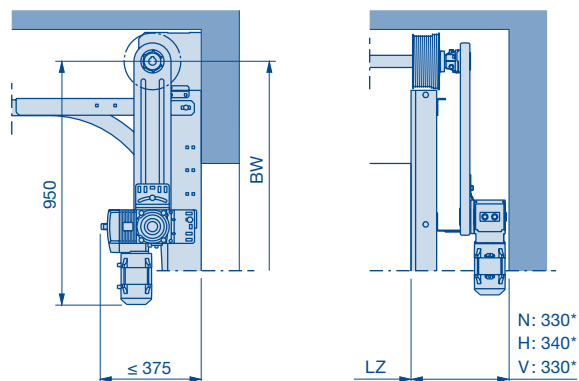
Hriadeľový pohon WA 400 pre všetky druhy kovaní, okrem L, LD, HU, RD, RG, VU a WG

Pohon je možné inštalovať podľa obrázku pri pohľade zvnútra alternatívne vpravo alebo vľavo. Na príklade montáže 5: umiestnenie oproti strane uzáveru brány.

Príklad montáže ⑤ vpravo



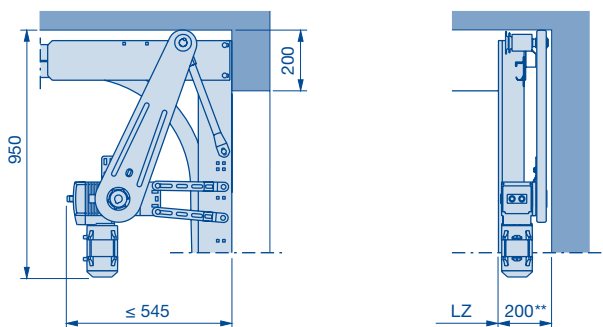
Príklad montáže ⑥ vpravo



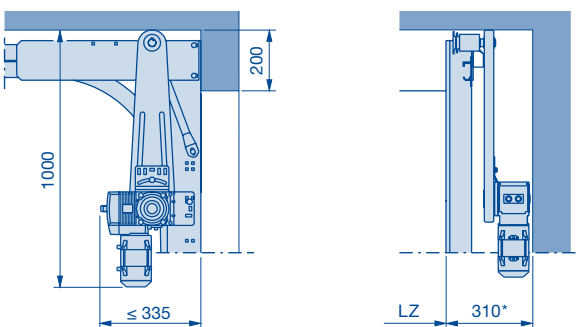
Hriadeľový pohon WA 400 pre druhy kovaní L a LD

Pohon je možné inštalovať podľa obrázku pri pohľade zvnútra alternatívne vpravo alebo vľavo. Na príklade montáže 5: umiestnenie oproti strane uzáveru brány.

Príklad montáže ⑤ vpravo



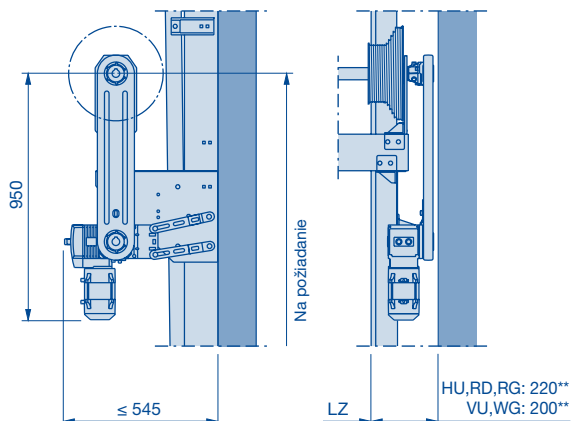
Príklad montáže ⑥ vpravo



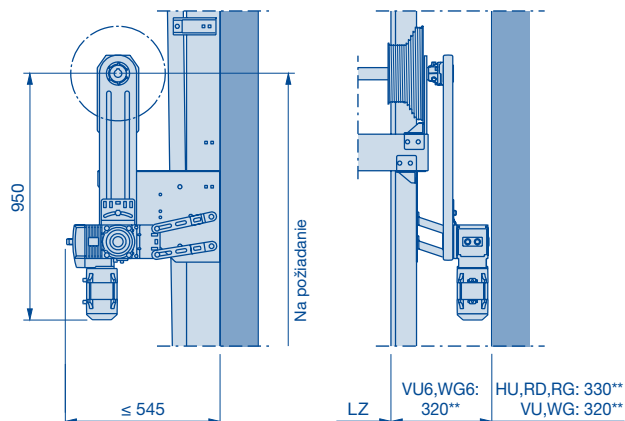
Hriadeľový pohon WA 400 pre druhy kovaní HU, RD, RG, VU a WG

Pohon je možné inštalovať podľa obrázku pri pohľade zvnútra alternatívne vpravo alebo vľavo. Na príklade montáže 5: umiestnenie oproti strane uzáveru brány.

Príklad montáže ⑤ vpravo



Príklad montáže ⑥ vpravo



*** Upozornenie:**

Rozmer + 75 mm pri použití pevnej núdzovej ručnej kľuky

**** Upozornenie:**

Rozmer + 40 mm pri použití pevnej núdzovej ručnej kľuky

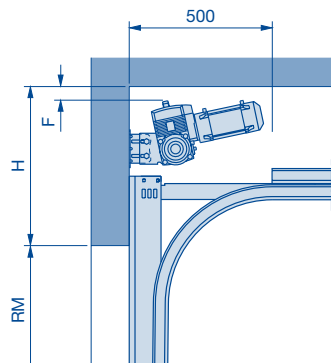
LZ Svetlý rozmer zárubne
BW Upevnenie držiaka hriadeľa

Hriadeľový pohon WA 400

pre stredovú montáž

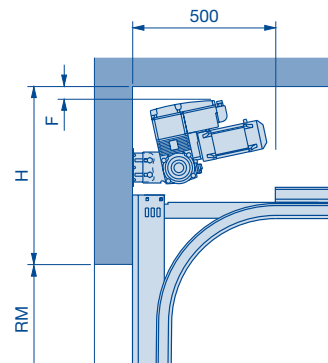
Hriadeľový pohon WA 400 pre druhy kovania: N a ND

Ovládanie A / B 445, 460



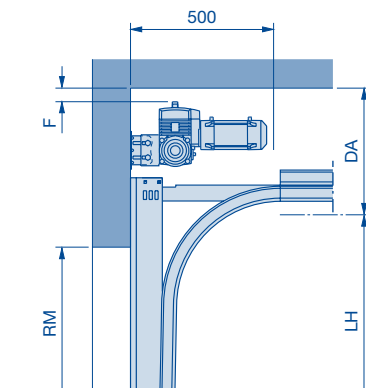
Druh kovania	A / B 445,46		B 460 FU	
	H min.	F min.	H min.	F min.
N 1	520	45	590	45
N 2	550	50	615	45
N 3 (RM > 7000)	-	-	675 (810)	45
ND 1	520	65	550	48
ND 2	550	75	570	48
ND 3 (RM > 7000)	-	-	675 (810)	48

Ovládanie B 460 FU



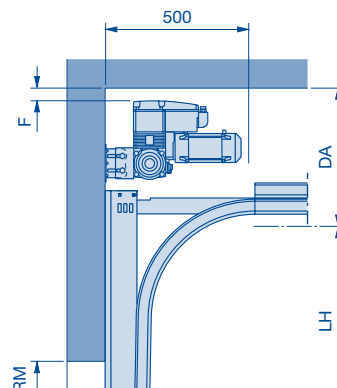
Hriadeľový pohon WA 400 pre druhy kovania: NH a GD

Ovládanie A / B 445, 460



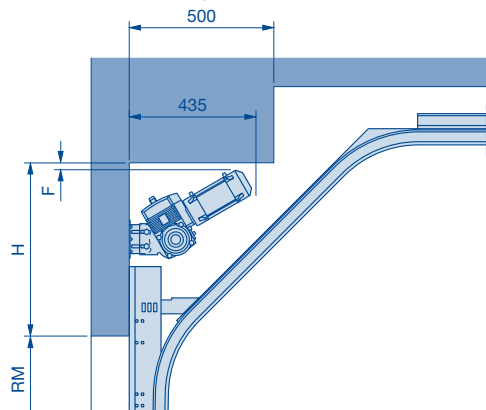
Druh kovania	A / B 445,46		B 460 FU	
	DA min.	F min.	DA min.	F min.
NH 1 / GD 1	415	50	480	45
NH 2 / GD 2	440	50	485	45
NH 3	-	-	565	45

Ovládanie B 460 FU



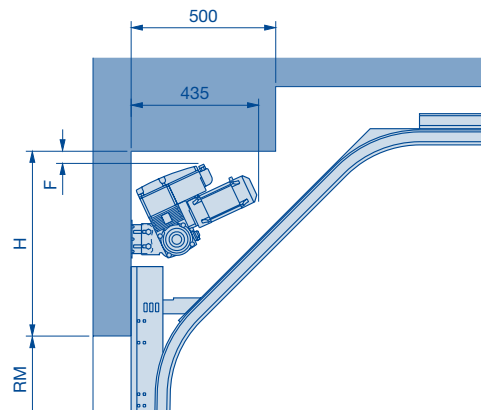
Hriadeľový pohon WA 400 pre druhy kovania: NS

Ovládanie A / B 445, 460



Druh kovania	A / B 445,46		B 460 FU	
	H min.	F min.	H min.	F min.
NS 1	570	20	615	45
NS 2	600	25	640	45

Ovládanie B 460 FU



Upozornenie:

WA 400 ako stredový motor v kombinácii s dvojitým pružinovým hriadeľom na požiadanie!

H Výška prekladu
RM Rastrová výška

DA Vzdialenosť stropu
LH Výška vodiacej koľajnice

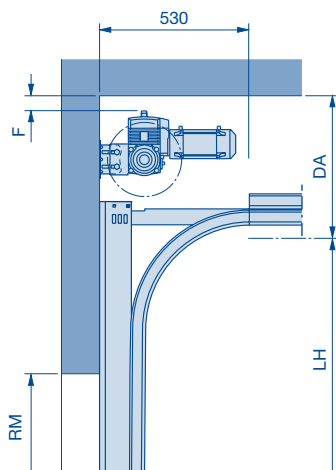
F Voľný priestor strop/hriadeľový pohon

Hriadeľový pohon WA 400

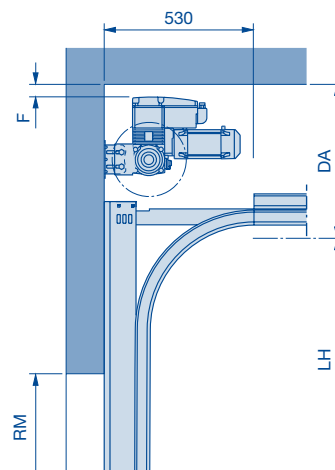
pre stredovú montáž

Hriadeľový pohon WA 400 pre druhy kovania: H, HG a HD

Ovládanie A / B 445, 460



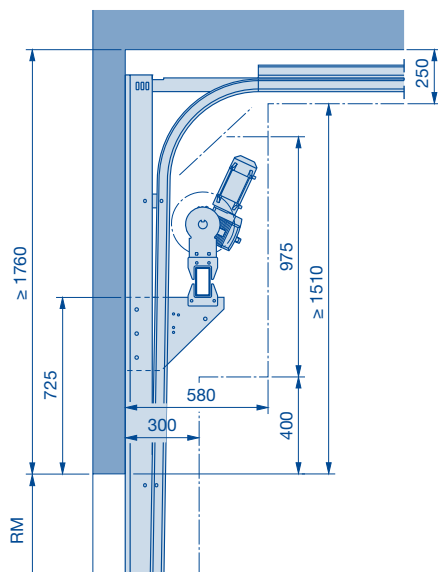
Ovládanie B 460 FU



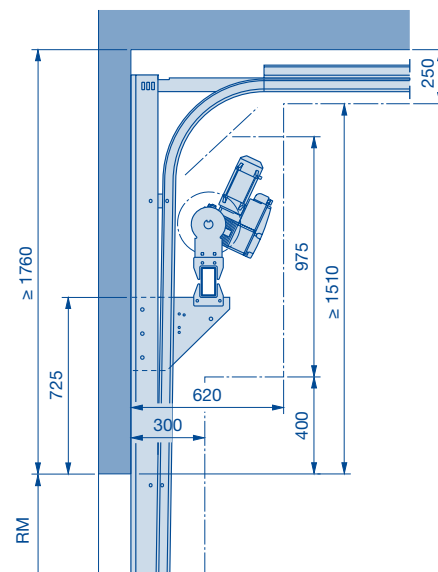
Druh kovania	A / B 445,46		B 460 FU	
	DA min.	F min.	DA min.	F min.
H 4, HG 4	500	55	540	45
H 5, HG 5	500	55	540	45
H 8	-	-	565	45
HD	Na požiadanie			

Hriadeľový pohon WA 400 pre druhy kovania: HU, RD a RG

Ovládanie A / B 445, 460



Ovládanie B 460 FU



Upozornenie:

WA 400 ako stredový motor v kombinácii s dvojitým pružinovým hriadeľom na požiadanie!

RM Rastrová výška
DA Vzdialenosť stropu

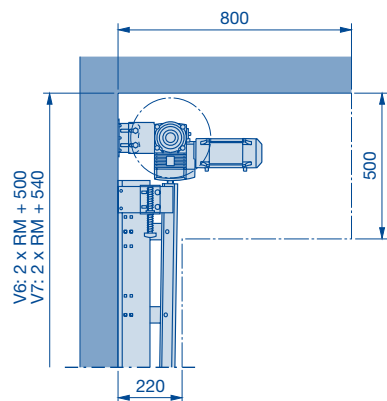
LH Výška vodiacej koľajnice
F Voľný priestor strop/hriadeľový pohon

Hriadeľový pohon WA 400

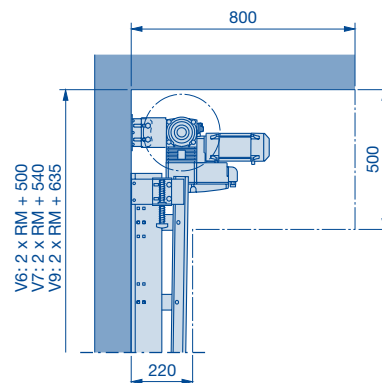
pre stredovú montáž

Hriadeľový pohon WA 400 pre druhy kovaní: V

Ovládanie A / B 445, 460

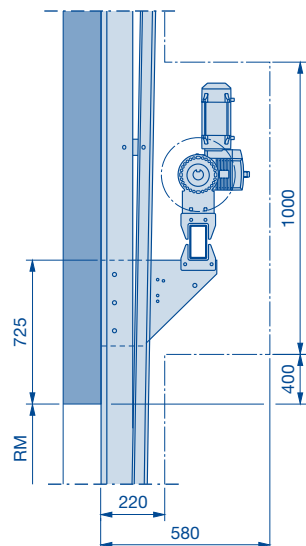


Ovládanie B 460 FU

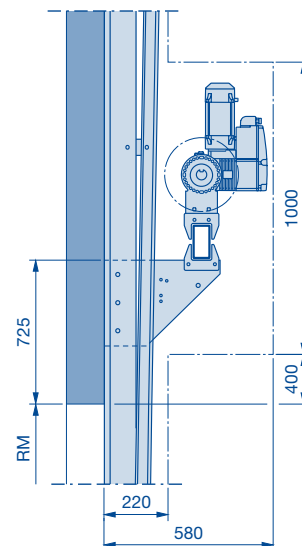


Hriadeľový pohon WA 400 pre druhy kovaní: VU a WG

Ovládanie A / B 445, 460



Ovládanie B 460 FU



Upozornenie:

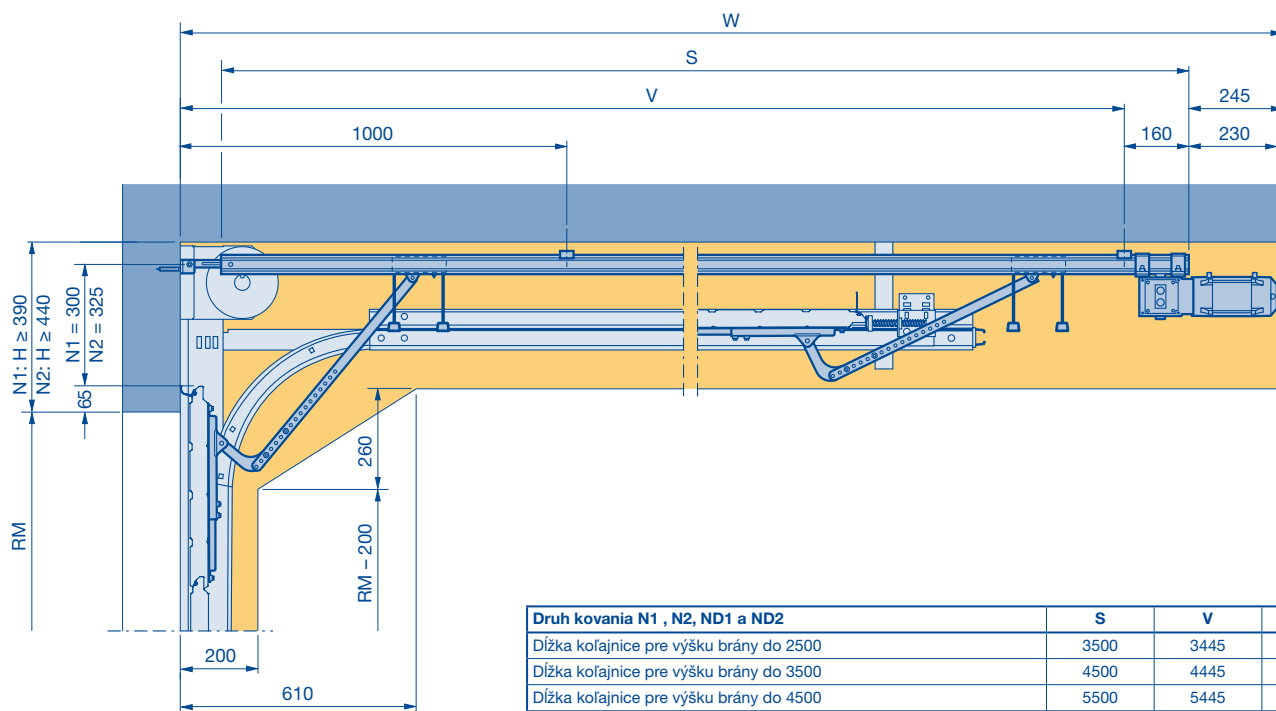
WA 400 ako stredový motor v kombinácii s dvojitým pružinovým hriadeľom na požiadanie!

RM Rastrová výška
DA Vzdialenosť stropu

LH Výška vodiacej koľajnice

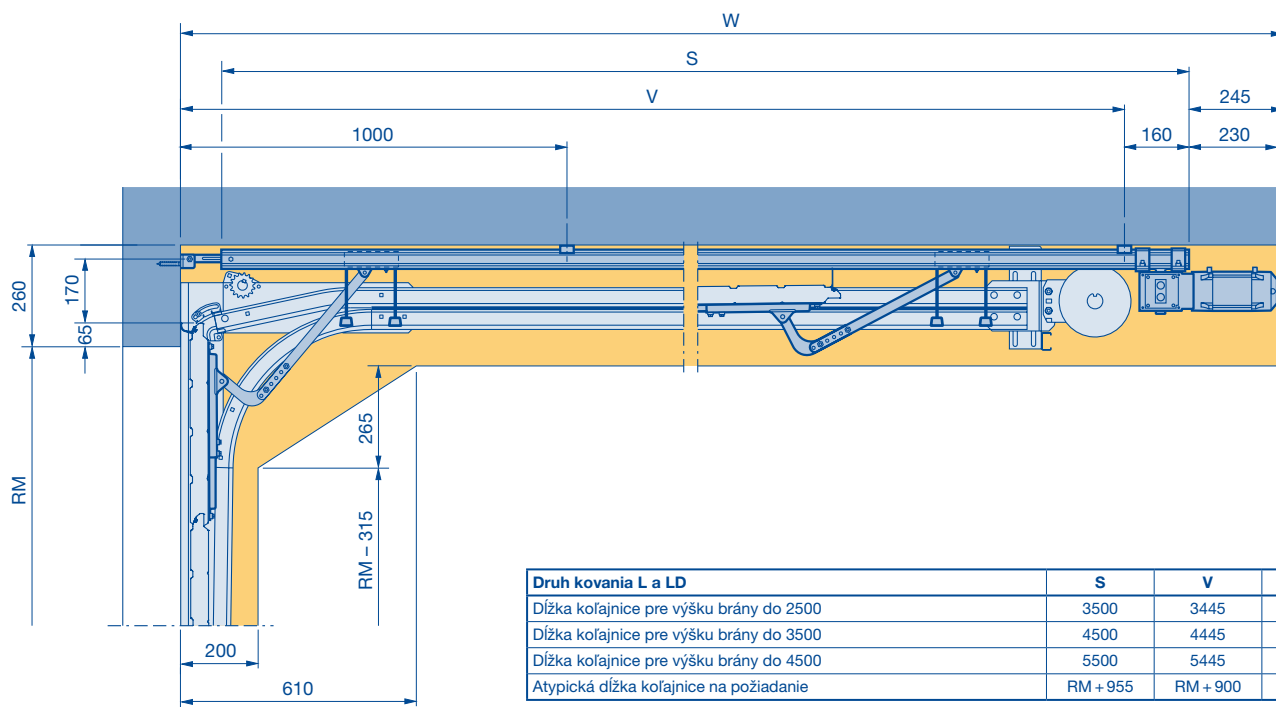
Reťazový pohon ITO 400

ITO 400 druh kovania N a ND (brány s integrovanými dverami na požiadanie)



Druh kovania N1 , N2, ND1 a ND2	S	V	W
Dĺžka koľajnice pre výšku brány do 2500	3500	3445	3850
Dĺžka koľajnice pre výšku brány do 3500	4500	4445	4850
Dĺžka koľajnice pre výšku brány do 4500	5500	5445	5850
Atypická dĺžka koľajnice pri N1 a ND1 na požiadanie	RM + 722	RM + 667	RM + 1072
Atypická dĺžka koľajnice pri N2 a ND2 na požiadanie	RM + 829	RM + 774	RM + 1179

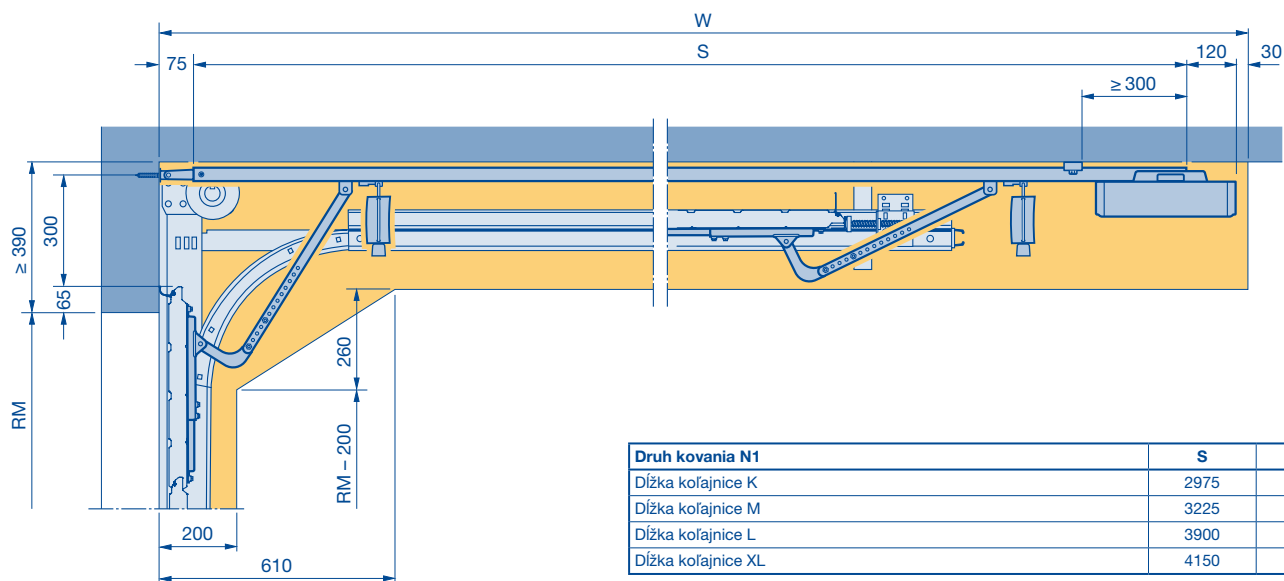
ITO 400 druh kovania L a LD (brány s integrovanými dverami na požiadanie)



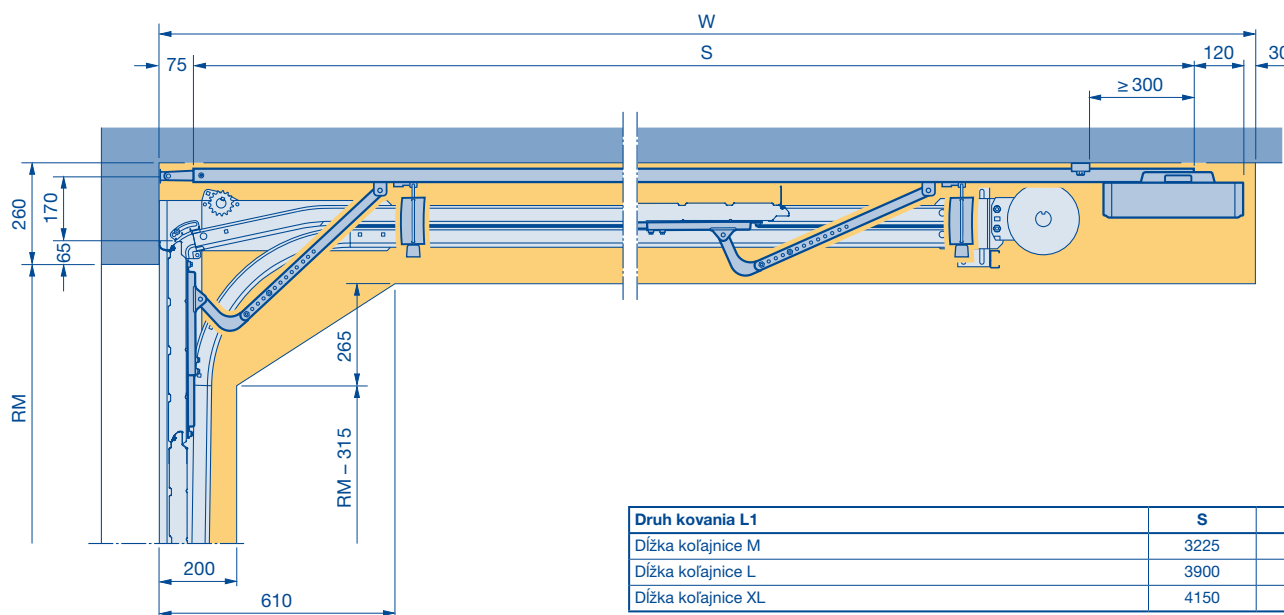
Druh kovania L a LD	S	V	W
Dĺžka koľajnice pre výšku brány do 2500	3500	3445	3850
Dĺžka koľajnice pre výšku brány do 3500	4500	4445	4850
Dĺžka koľajnice pre výšku brány do 4500	5500	5445	5850
Atypická dĺžka koľajnice na požiadanie	RM + 955	RM + 900	RM + 1305

Pohon Supramatic HT

SupraMatic HT druh kovania N (brány s integrovanými dverami, ALR F42 Glazing a brány s výplňami z pravého skla na požiadanie)*



SupraMatic HT druh kovania L (brány s integrovanými dverami, ALR F42 Glazing a brány s výplňami z pravého skla na požiadanie)*



(Rozsah veľkostí pre SupraMatic HT pozri nasledujúcu stranu)

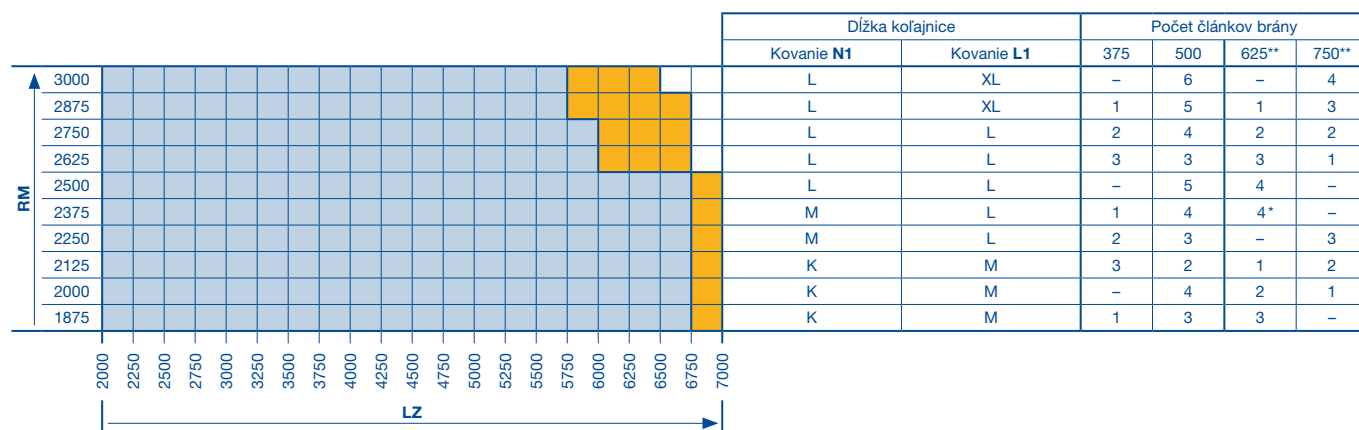
*** Upozornenie:**

Pri konštrukčnej hĺbke brán s hodnotou 67 mm nie je možný pohon!

RM Rastrová výška

Pohon Supramatic HT

Rozsah veľkostí SupraMatic HT



SupraMatic HT nie je možný.

SupraMatic HT možný.

SupraMatic HT na požiadanie.

LZ Svetlý rozmer zárubne

Rozmery v mm

RM Rastrová výška

* Horný článok brány 500 mm

** Iba brány bez integrovaných dverí

Prehľad výplní


Stanovenie sklonu strechy

Prehľad výplní	SPU F42	APU F42	APU F42 Thermo	ALR F42	ALR F42 Thermo	ALR F42 Vitraplan	ALR F42 Glazing
Druh výplne	Skratka						
Plastová tabuľka, čiara, 3 mm [1] [3]	FK	FK	-	FK	-	-	-
Plastová tabuľka, kryštalická štruktúra, 3 mm [1] [3]	KR	KR	-	KR	-	-	-
Polykarbonátová tabuľka, čiara, 6 mm, [3]	P	P	-	P	-	-	-
Dutinkové presklenie (7-násobné), 16 mm, $U_g = 1,9 \text{ W}/(\text{m}^2\cdot\text{K})$ [3]	S	S	S	S	S	-	-
Polyuretánová výplň, 26 mm s obojstranným obložением z hliníkového plechu s razením Stucco	-	FU	FU	FU	FU	-	-
PU výplň, 26 mm s obojstranným eloxovaným obložением z hladkého hliníkového plechu	-	XU	XU	XU	XU	-	-
Plastová dvojité tabuľka, čiara, 26 mm, $U_g = 2,6 \text{ W}/(\text{m}^2\cdot\text{K})$	S2	S2	S2	S2	S2	S2	-
Plastová dvojité tabuľka, kryštalická štruktúra, 26 mm, $U_g = 2,6 \text{ W}/(\text{m}^2\cdot\text{K})$	R2	R2	R2	R2	R2	R2	-
Plastová dvojité tabuľka, sivo tónovaná, 26 mm, $U_g = 2,6 \text{ W}/(\text{m}^2\cdot\text{K})$	A2	A2	A2	A2	A2	-	-
Plastová dvojité tabuľka, hnedo tónovaná, 26 mm, $U_g = 2,6 \text{ W}/(\text{m}^2\cdot\text{K})$	B2	B2	B2	B2	B2	-	-
Plastová dvojité tabuľka, bielo tónovaná (opál), 26 mm, $U_g = 2,6 \text{ W}/(\text{m}^2\cdot\text{K})$	M2	M2	M2	M2	M2	-	-
Plastová trojité tabuľka, čiara, 26 mm, $U_g = 1,9 \text{ W}/(\text{m}^2\cdot\text{K})$	S3	S3	S3	S3	S3	S3	-
Plastová trojité tabuľka, kryštalická štruktúra, 26 mm, $U_g = 1,9 \text{ W}/(\text{m}^2\cdot\text{K})$	R3	R3	R3	R3	R3	R3	-
Plastová trojité tabuľka, sivo tónovaná, 26 mm, $U_g = 1,9 \text{ W}/(\text{m}^2\cdot\text{K})$	A3	A3	A3	A3	A3	-	-
Plastová trojité tabuľka, hnedo tónovaná, 26 mm, $U_g = 1,9 \text{ W}/(\text{m}^2\cdot\text{K})$	B3	B3	B3	B3	B3	-	-
Plastová trojité tabuľka, bielo tónovaná (opál), 26 mm, $U_g = 1,9 \text{ W}/(\text{m}^2\cdot\text{K})$	M3	M3	M3	M3	M3	-	-
Dvojité polykarbonátová tabuľka, čiara, 26 mm, $U_g = 2,7 \text{ W}/(\text{m}^2\cdot\text{K})$	C2	C2	C2	C2	C2	C2	-
Jednoduchá tabuľa z vrstveného bezpečnostného skla, 6 mm [2] [3]	VG	VG	-	VG	-	-	VG
Dvojité tabuľka z jednovrstvového bezpečnostného skla, 26 mm, $U_g = 2,6 \text{ W}/(\text{m}^2\cdot\text{K})$ [2]	E2	E2	E2	E2	E2	-	E2
Dvojité klimatická tabuľka z jednovrstvového bezpečnostného skla, 26 mm, $U_g = 1,1 \text{ W}/(\text{m}^2\cdot\text{K})$ [2]	G2	G2	G2	G2	G2	-	G2
Mrežovina z ušľachtilej ocele, 5 mm [1] [3] [4]	SE	SE	-	SE	-	-	-
Perforovaný plech z ušľachtilej ocele, 1,5 mm, dierovanie 8 mm [1] [3] [4]	LB	LB	-	LB	-	-	-
Pripravené na výplň zo strany stavebníka [5]	BS	BS	BS	BS	BS	-	-

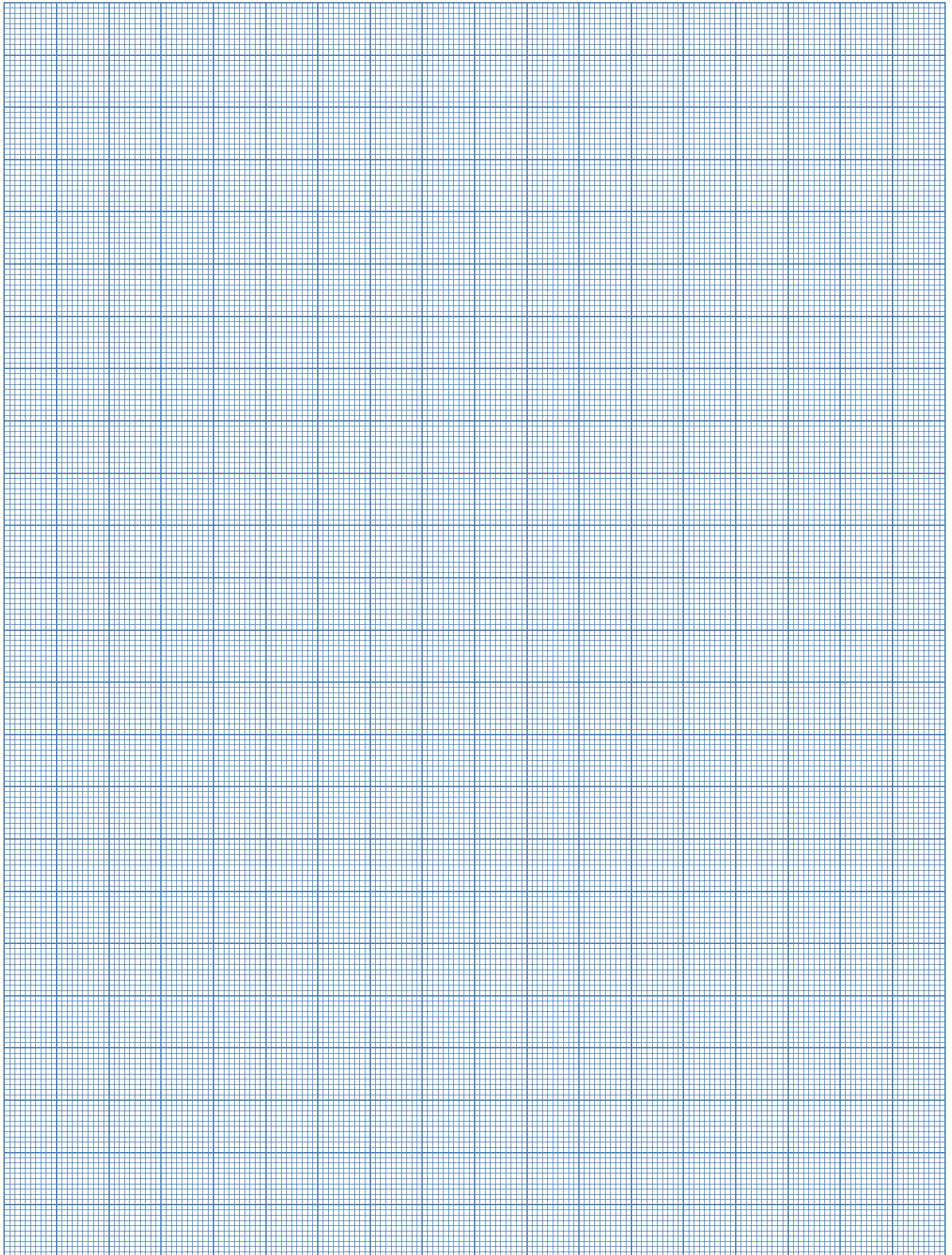
[1] **Upozornenie:** max. šírka poľa 1230 mm, prípadne doplniť dodatočné pole lba do šírky brány 6000 mm; na požiadanie a nie pri bránach s integrovanými dverami

[3] Nie je možné pri hliníkových rámoch vo vyhotovení Thermo
[4] Nie je možná farebná povrchová úprava

[5] Na požiadanie, potrebný údaj hmotnosti a hrúbky výplne

Stanovenie sklonu strechy v stupňoch (a°)								
								
a°	%	X (mm)	a°	%	X (mm)	a°	%	X (mm)
1	1,75	17,5	16	28,67	286,7	31	60,09	600,9
2	3,49	34,9	17	30,57	305,7	32	62,49	624,9
3	5,24	52,4	18	32,49	324,9	33	64,95	649,5
4	6,99	69,9	19	34,43	344,3	34	67,46	674,6
5	8,75	87,5	20	36,40	364,0	35	70,03	700,3
6	10,51	105,1	21	38,39	383,9	36	72,66	726,6
7	12,28	122,8	22	40,40	404,0	37	75,36	753,6
8	14,05	140,5	23	42,45	424,5	38	78,13	781,3
9	15,84	158,4	24	44,52	445,2	39	80,98	809,8
10	17,63	176,3	25	46,63	466,3	40	83,91	839,1
11	19,44	194,4	26	48,77	487,7	41	86,93	869,3
12	21,26	212,6	27	50,95	509,5	42	90,05	900,5
13	23,09	230,9	28	53,17	531,7	43	93,26	932,6
14	24,93	249,3	29	55,43	554,3	44	96,57	965,7
15	26,79	267,9	30	57,74	577,4	45	100	1000

Poznámky



Hörmann: Kvalita bez kompromisov



Hörmann KG Amshausen, Nemecko



Hörmann KG Antriebstechnik, Nemecko



Hörmann KG Brandis, Nemecko



Hörmann KG Brockhagen, Nemecko



Hörmann KG Dissen, Nemecko



Hörmann KG Eckelhausen, Nemecko



Hörmann KG Freisen, Nemecko



Hörmann KG Ichtshausen, Nemecko



Hörmann KG Werne, Nemecko



Hörmann Genk NV, Belgicko



Hörmann Alkmaar B.V., Holandsko



Hörmann Legnica Sp. z o.o., Poľsko



Hörmann Beijing, Čína



Hörmann Tianjin, Čína



Hörmann LLC, Montgomery IL, USA



Hörmann Flexon LLC, Burgettstown PA, USA

Ako jediný výrobca na medzinárodnom trhu, ponúka skupina Hörmann všetky dôležité montážne časti z jednej ruky. Vyrábané sú vo vysoko špecializovaných závodoch, podľa najnovšieho stupňa rozvoja techniky. Celoplošným pokrytím Európy svojimi výrobnými závodmi a servisnou sieťou a svojou prítomnosťou v Amerike a v Číne je firma Hörmann Vaším významným partnerom pre vysokohodnotné stavebné výrobky. V kvalite bez kompromisov.

GARÁŽOVÉ BRÁNY
POHONY
PRIEMYSELNÉ BRÁNY
NAKLADACIA TECHNIKA
DVERE
ZÁRUBNE

