



# POHONY DVERÍ

Pohon dverí PortaMatic a pohon zámku dverí SmartKey pre bezbariérové a komfortné bývanie

# Zodpovednosť už celé generácie

Rodinný podnik Hörmann má za sebou viac ako 85 rokov skúseností ako špecialista na konštrukčné prvky. To zaväzuje voči predchádzajúcim, aktuálnym a budúcim generáciám. Práve preto hrá pre nás dôležitú úlohu ekologická zodpovednosť. Vyvíjame preto inovatívne riešenia pre trvalo udržateľné výrobky a inteligentnú ochranu životného prostredia.



## „DOBŘÉ MENO SI MUSÍTE ZASLŮŽIT PRÁCOU.“

August Hörmann

Celkom podľa predstáv zakladateľa firmy je značka Hörmann skutočným prísľubom kvality a s viac ako 20 miliónmi predaných brán a pohonov patrí k najúspešnejším poskytovateľom Európy. Vďaka celoplošne rozšírenej medzinárodnej distribučnej a servisnej sieti je firma Hörmann vašim silným partnerom pre vysokokvalitné konštrukčné prvky.

**POHĽAD DO BUDÚCNOSTI.** Spoločnosť Hörmann napreduje s dobrým príkladom. Preto pokrývame našu potrebu elektrického prúdu v Nemecku na 100 % z ekologického prúdu. Spolu s inteligentným a certifikovaným systémom manažmentu energií, zásielkovým predajom s neutrálnou hodnotou CO<sub>2</sub> a recykláciou cenných materiálov sa ročne ušetrí viac ako 40000 ton CO<sub>2</sub>. Navyše kompenzujeme viac ako 100000 ton CO<sub>2</sub> čerpaním veternej energie a zalesňovacími projektami v koooperácii s ClimatePartner.



Ďalšie informácie nájdete na  
[www.hoermann.de/umwelt](http://www.hoermann.de/umwelt)



# Značková kvalita Made in Germany



Rodinný podnik Hörmann ponúka všetky dôležité konštrukčné prvky pre stavbu a modernizáciu z jednej ruky. Tieto prvky sa vyrábajú vo vysokošpecializovaných závodoch podľa najnovšieho stavu techniky. Naši zamestnanci okrem toho intenzívne pracujú na nových výrobkoch, na neustálom ďalšom vývoji a vylepšovaní detailov. Tak vznikajú patenty a tiež popredná pozícia na trhu.





Záruka 2 roky \*

**GARANTOVANÁ DLHÁ ŽIVOTNOSŤ.** Všetky podstatné komponenty pohonov sa vyvíjajú a vyrábajú v samotnej firme Hörmann. Dlhodobé testy v reálnych podmienkach prispievajú k technicky vyzretým sériovým výrobkom v kvalite Hörmann. Z tohto dôvodu a vďaka nekompromisnému zabezpečeniu kvality získate vo firme Hörmann 2-ročnú záruku na pohony dverí Hörmann\*.

\* Podrobné podmienky záruky nájdete na: [www.hoermann.com](http://www.hoermann.com)



Jednoduchá montáž,  
jednoduché pripojenie

**JEDNODUCHÁ MONTÁŽ.** Pohon dverí PortaMatic sa upevní nad dvere alebo na zárubňu. Klznú koľajnicu je možné jednoducho nalepiť na krídlo dverí a v prípade potreby je možné ju bezo zvyšku opäť odstrániť. To je výhodné predovšetkým pri nájomných bytoch alebo hladkých sklenených dverách. Pohon PortaMatic sa pripája celkom jednoducho do zásuvky.



# Inteligentný komfort obsluhy

Či už máte telesné obmedzenie alebo si jednoducho želáte viac komfortu – táto technika uľahčí váš všedný deň. Pohon dverí PortaMatic pre interiérové dvere vás bude podporovať pri pohybe u vás doma bez cudzej pomoci. S pohonom zámku dverí SmartKey pohodlne odomknete a zamknete vchodové dvere vášho domu a bytu. Oba pohony sa ovládajú jednoducho, bezpečne a komfortne ručným vysielačom, rádiovým spínačom alebo smartfónom alebo cez systém Smart Home Hörmann homee.





Len u firmy Hörmann

**CERTIFIKOVANÁ BEZPEČNOSTĚ.** Obojsmerný rádiový systém BiSecur s mimoriadne bezpečným postupom kódovania, ako aj stabilný, bezporuchový dosah vám poskytne istotu, že žiadna cudzia osoba nedokáže skopírovať váš rádiový signál. Potvrdzujú to aj bezpečnostní experti z univerzity Ruhr-Universität Bochum a z nezávislých skúšobných inštitútov.



Pozrite si krátky film na YouTube alebo na [www.hoermann.com/videos](http://www.hoermann.com/videos)

**BEZPEČNÁ PREVÁDZKA DVERÍ.** Bezpečnosť a komfort patria vo firme Hörmann neoddeliteľne k sebe. Pohon dverí PortaMatic otvára a zatvára Vaše interiérové dvere s pozvoľným rozbehom a jemným zastavením a tým aj veľmi potichu. Pohyby dverí sa vykonávajú iba s veľmi nízkou silou a poskytujú Vám tým vysoký stupeň bezpečnosti. Už aj ľahký dotyk dverí ihneď zastaví pohyb.



Pozrite si krátky film na YouTube alebo na [www.hoermann.com/videos](http://www.hoermann.com/videos)



# Pohodlné bývanie primerané veku

Bezbariérové bývanie je v kurze. Bezbariérový domov môže veľmi uľahčiť každodenný život nielen ľuďom s telesným postihnutím či seniorom, ale napríklad aj rodičom s detským kočíkom. Pohon dverí PortaMatic a pohon zámku dverí SmartKey s množstvom funkcií a možností nastavenia Vám zaručene uľahčia život. Nie je však možné kombinovať oba pohony na jedných dverách.





**POHON DVERÍ PORTAMATIC.** Otvárajte a zatvárajte svoje interiérové dvere úplne jednoducho automaticky. Vďaka tomu sa môžete voľne pohybovať po byte s rolátorom alebo na invalidnom vozíku bez pomoci druhých. Okrem toho Vás PortaMatic presvedčí aj svojou minimálnou spotrebou energie.

**POHON ZÁMKU DVERÍ SMARTKEY.** Preneste si domov bez námahy ťažké prepravky s nápojmi alebo nákup. S pohonom SmartKey otvoríte zámok dverí Vášho domu, bytu a vedľajších vchodových dverí jednoduchým stlačením tlačidla. Do domu alebo bytu sa dostanete oveľa ľahšie aj s rolátorom, invalidným vozíkom alebo detským kočíkom, pretože dvere dokážete otvoriť už aj na diaľku.

V kombinácii s bezdotykovým spínačom pohon dverí PortaMatic znižuje riziko infekcie pri dotyku interiérových dverí v ordináciách alebo kanceláriách.

S pohonom dverí SmartKey otvoríte zámok dverí Vášho domu, bytu a vedľajších vchodových dverí bez kľúča.



# PortaMatic

Pohon dverí

Len u firmy Hörmann

Integrované LED osvetlenie

## Vyhotovenia / možnosti montáže

**1** PortaMatic v striebornej farbe (E6 / EV 1), montáž na rozšírenú zárubňu dverí

**2** PortaMatic v bielej farbe (RAL 9016) s voliteľným predĺžením hriadeľa, montáž nad zárubňu dverí

## Integrované LED osvetlenie **3**

Osvetlenie sa zapne ešte pred otvorením a zatvorením dverí. Nepretržitá prevádzka Vám pomôže orientovať sa v noci.

## Praktické čiastočné otvorenie

Dvere ostanú čiastočne alebo aj kompletne otvorené po Vami stanovenú dobu, napr. na účely vetrania.

## Minimálna spotreba elektrického prúdu

Vďaka energeticky účinným komponentom a LED osvetleniu sú náklady na elektrinu pre pohon PortaMatic nižšie ako 3 € ročne. Ušetríte tak nielen elektrický prúd, ale aj peniaze.

## Ručná obsluha

Vaše dvere s pohonom PortaMatic je možné kedykoľvek bez námahy otvoriť a zatvoriť aj ručne.



## Prevádzkové režimy

### Impulzná prevádzka

Vaše dvere otvoríte a zatvoríte stlačením tlačidla na ručnom vysielacom alebo spínačom.

### Automatická prevádzka

Po otvorení dverí pomocou ručného vysielacieho alebo spínača sa dvere automaticky zatvoria po Vami stanovenom čase.

### Poloautomatická prevádzka

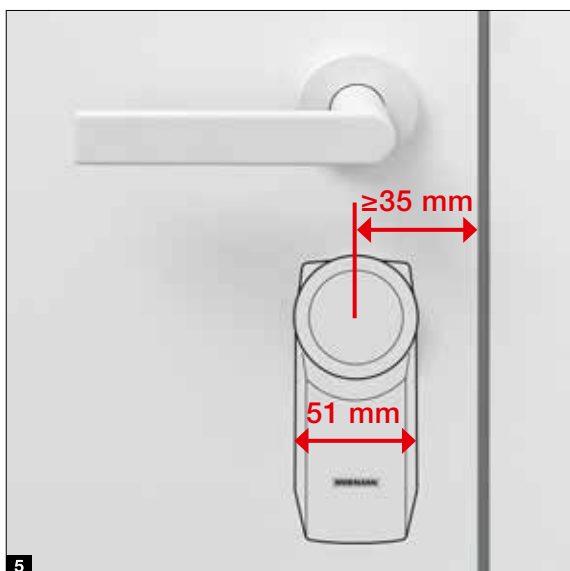
Stačí ľahký tlak na krídlo dverí a vaše interiérové dvere sa automaticky otvoria a zatvoria.

### Funkcia zatvárača dverí

Po manuálnom otvorení sa dvere po stanovenom čase automaticky zatvoria.

### Kombinovaná prevádzka

Všetky druhy prevádzky je samozrejme možné individuálne nastaviť alebo navzájom kombinovať.



## Vyhotovenia

- 1 SmartKey v striebornej farbe (E6 / EV 1)
- 2 SmartKey v bielej farbe (RAL 9016)
- 3 sériový ručný vysielateľ HSE 4 BS SK
- 4 voliteľný ručný vysielateľ HS 5 BSI<sup>1)</sup>

## Vysoký komfort obsluhy

Zamknutie sa realizuje stlačením tlačidla alebo automaticky po uplynutí stanovenej doby. Váš zámok je tak bezpečne zamknutý a poskytuje ochranu pred vlámaním. V núdzovom prípade je možné dvere kedykoľvek otvoriť alebo zatvoriť manuálne zvonku prostredníctvom obyčajného kľúča<sup>2)</sup> alebo zvnútra prostredníctvom ručného kolieska.

## Bezpečná kontrola

Keď sa zámok dverí zamkne, odomkne alebo otvorí, dostanete akustickú / optickú spätnú väzbu. Okrem toho na voliteľnom ručnom vysielateľi HS 5 BS alebo na rádiovom vnútornom spínači FIT 5 uvidíte, či sú dvere zamknuté alebo odomknuté. Večer už nemusíte chodiť k dverám, aby ste to skontrolovali. A počas dovolenky je možné rádiovú funkciu pohonu zámku dverí deaktivovať.

## Ideálne na dovybavenie

SmartKey je možné flexibilne namontovať na vnútornú stranu dverí prostredníctvom upevnenia, nalepenia alebo priskrutkovania. Vďaka tomu nedôjde k poškodeniu dverí ani zárubne a SmartKey je tak ideálny aj na použitie v prenajatých bytoch. Kryt sa jednoducho nasadí na zasunutý kľúč<sup>3)</sup>. Vďaka prevádzke na batérie (doba chodu cca 1 rok<sup>4)</sup> pri 8 cykloch za deň) nie je potrebné klást žiadne káble.

## Upozornenie 5

Ak chcete použiť SmartKey na dverách otvárajúcich sa smerom von, vzdialenosť od stredu uzatváracieho cylindra k zárubni dverí musí byť minimálne 35 mm.

<sup>1)</sup> Index -3

<sup>2)</sup> Cylinder s funkciou pre prípad núdze a nebezpečenstva potrebný

<sup>3)</sup> Je potrebný presah cylindra vnútri s hodnotou 7 – 12 mm, hlava kľúča sa musí skrátiť na dĺžku 4 – 7 mm

<sup>4)</sup> V závislosti od ľahkosti chodu dverí, resp. zámku, ako aj od použitých batérií!

# Príslušenstvo

Ručný vysielateľ



## HS 5 BS

4-tlačidlový plus tlačidlo kontroly, vysoko lesklý povrch čierny alebo biely



## HS 5 BS

4-tlačidlový plus tlačidlo kontroly, štruktúrovaný povrch čierny matný



## HS 4 BS

4-tlačidlový, štruktúrovaný povrch, čierny matný



## HS 1 BS

1-tlačidlový, štruktúrovaný povrch, čierny matný



## HSE 1 BS

1-tlačidlový, vrátane očka pre príviesok na kľúče, štruktúrovaný povrch, čierny matný



## HSE 4 BS

4-tlačidlový, vrátane očka na kľúče, štruktúrovaný povrch v čiernej matnej farbe s chrómovými alebo plastovými krytkami



## HSE 4 BS

4-tlačidlový, vrátane očka na kľúče  
Vysokolesklý povrch s chrómovými krytkami, farby (obr. zľava): antracitová sivá, Frozen Grey, Classic Grey, Carbon, Silber ■ **NOVINKA**



## HSD 2-C BS

pochrómovaný s vysokým leskom, 2-tlačidlový, možnosť použitia aj ako príviesok na kľúče



## Stanica ručného vysielacza

vo vysokolesklej povrchovej úprave, čierna alebo biela, štruktúrovaný povrch v čiernej matnej, pre HS 5 BS, HS 4 BS, HS 1 BS



## Držiak ručného vysielacza

pre montáž na stenu alebo na upevnenie na snečnú clonu vášho osobného automobilu, transparentný, pre HS 5 BS, HS 4 BS, HS 1 BS, ako aj HSE 1 BS a HSE 4 BS



## Držiak ručného vysielacza pre rolátor

pre pohodlné ovládanie na rolátore, pre HS, HSE a HSI, obr. držiak pre HS 5 BS



**Rádiový vnútorný spínač FIT 1 BS**  
1-tlačidlový s veľkým tlačidlom na jednoduchú obsluhu, plastový kryt vo farbe čisto biela RAL 9010



**Rádiový vnútorný spínač FIT 4 BS**  
4-tlačidlový, plastový kryt vo farbe čisto biela RAL 9010



**Rádiový vnútorný spínač FIT 5 BS**  
4 tlačidlový plus tlačidlo kontroly, plastový kryt vo farbe čisto biela RAL 9010



**Rádiový vnútorný spínač FIT 2-1 BS**  
2 funkcie, možnosť pripojenia max. 2 ovládacích prvkov prostredníctvom kábla, napr. kľúčových spínačov, plastový kryt vo farbe čisto biela RAL 9010

Vnútorný spínač



**Rádiový podomietkový vysielač**  
2 funkcie, pre tlačidlá pod omietku, centrálna inštalácia v dome s vizuálnym kontaktom s garážovou bránou

**HSU 2 BS:** pre inštalačné krabice s Ø 55 mm s pripojením na domovú sieť

**FUS 2 BS:** pre inštalačné krabice s Ø 55 mm vrát. 1,5 V batérie



**Vnútorný spínač IT 1b-1**  
veľké, osvetlené tlačidlo na komfortné otvorenie brány, plastový kryt vo farbe čisto biela RAL 9010



**Vnútorný spínač IT 3b-1**  
veľké tlačidlo s osvetleným krúžkom na otvorenie brány, tlačidlo na ovládanie osvetlenia pohonu a tlačidlo na vypnutie rádiového ovládania, plastový kryt vo farbe čisto biela RAL 9010



**Tlačidlo rádiového radaru FSR 1 BS**  
1 funkcia, prevádzkové napätie 230 V

**Radarový spínač HTR 1-230**  
1 funkcia, reléový výstup na pripojenie na kábel spínača, prevádzkové napätie: 230 V  
**Radarový spínač HTR 1-24**  
Funkcia ako HTR 1-230, Prevádzkové napätie 24 V



**Vnútorný spínač**  
■ **NOVINKA** od leta 2022  
1-tlačidlový,  
Vyhotovenie pod omietku

# Veľkosti a montážne údaje

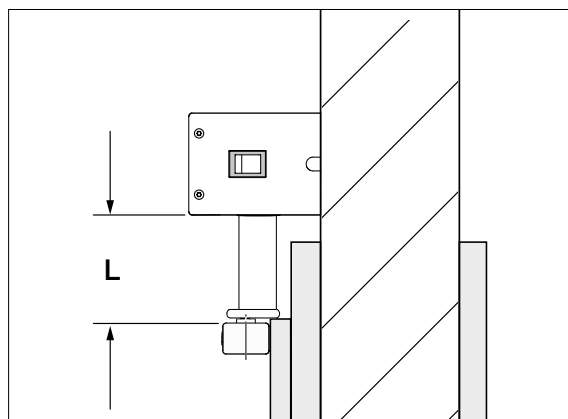
## PortaMatic

### Pohon dverí PortaMatic

- Elektromechanický pohon dverí s otváracím krídlom pre 1-krídlové interiérové dvere
- Použiteľné ako ľavé a pravé
- Kompletne s integrovanou rádiovou technikou BiSecur, s osvetlením, ramenom vyvíjania sily, klznou koľajnicou, sponou so západkou a s upevňovacím materiálom
- Euro zástrčka s 3 m bielym prípojným káblom

### Technické údaje

Rozmery (š × v × h)	60 × 560 × 78 mm
Hmotnosť	2,9 kg
Príkion	max. 0,15 kW
Pohotovostný režim	cca 1 W
Uhol otvorenia	max. 115°
Preskúšaná životnosť	200000 cyklov / 600 za deň
Šírka dverí	610 až 1100 mm
Výška dverí	do 2250 mm
Váha dverí	do 125 kg (do šírky dverí 860 mm) do 100 kg (do šírky dverí 985 mm) do 80 kg (do šírky dverí 1110 mm)



### Dĺžka hriadeľa (L)

Štandardne: 16 mm

Voliteľne s predĺžením hriadeľa: 31, 46 alebo 61 mm

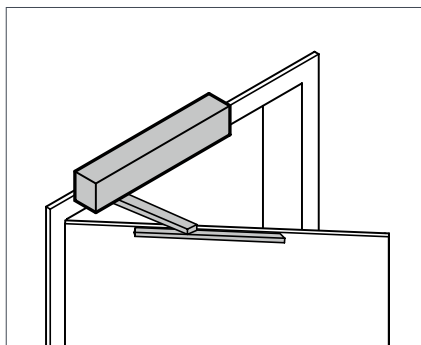
### Funkcie a možnosti kombinácie

Funkcie	Vysvetlenie	Doba podržania otvorenej brány	Manuálne	Zatvorenie dverí	Polo-automatika	Automatika	Sekvencia impulzov
Vyp	bez napätia	-	●	-	-	-	-
Manuálne	manuálna prevádzka	-	●	○	-	○	○
Poloautomatická prevádzka	v smere Otv / Zatv	Doba 1	-	○	●	○	○
Automatická prevádzka	Kábel alebo rádiový	Doba 2	○	○	○	●	○
Impulzná prevádzka	Kábel alebo rádiový	-	○	○	○	○	●
Funkcia zatvárača dverí		-	●	○	○	○	○
Trvalé otv., čiast. otv., vetranie	manuálne, sekvencia impulzov	-	○	-	-	-	○
Signalizácia akusticky (tón) a opticky (svetlo)							
Predbežná výstraha (pred pohybom dverí)			-	○	-	○	○
Výstraha (počas pohybu dverí)			-	○	○	○	○

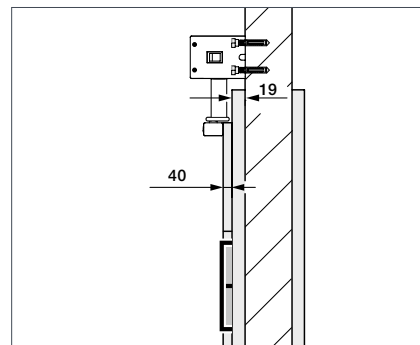
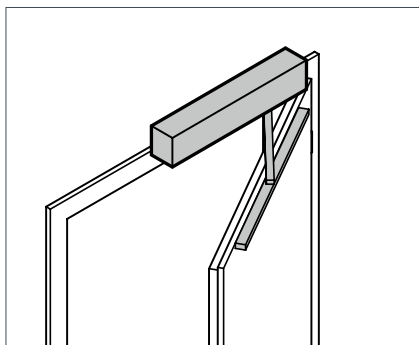
● Štandard, ○ možné, - nie je možné

Doba 1 = doba podržania otvorených dverí 2 – 60 sekúnd;  
Doba 2 = doba podržania otvorených dverí 2 – 180 sekúnd

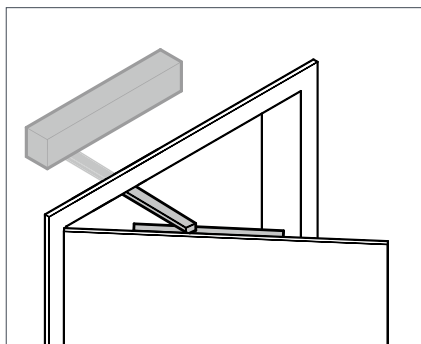
## Druhy montáže



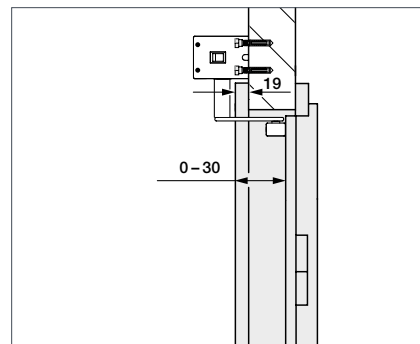
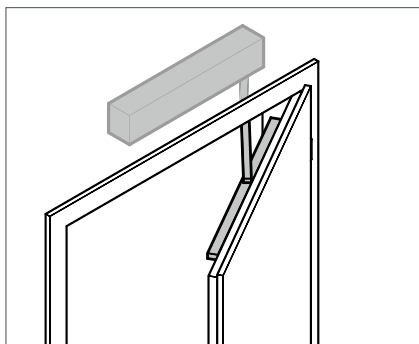
**s klznou koľajnicou**  
Strana otvárania / strana závesov ťahajúc



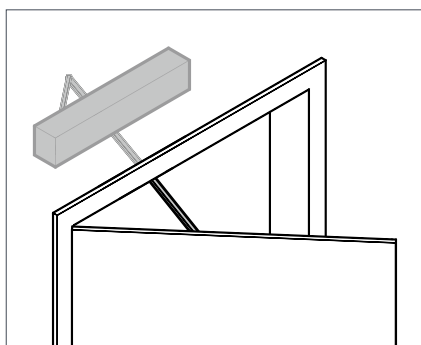
Presah dverí max. 40 mm



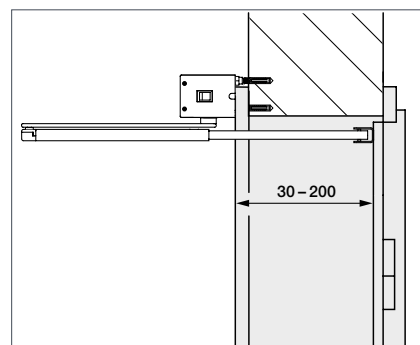
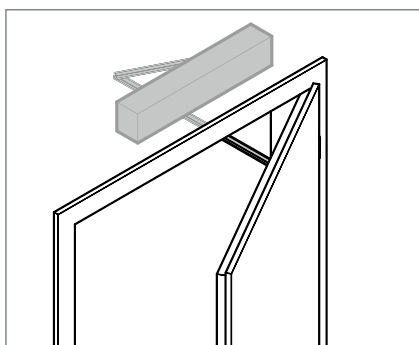
**s klznou koľajnicou**  
Strana zatvárania / strana oproti závesom tlačiac



Hĺbka ostenia 0 – 30 mm



**s nožnicovým sútyčím (voliteľne)**  
Strana zatvárania / strana oproti závesom tlačiac



Hĺbka ostenia 30 – 200 mm

# Zažite kvalitu Hörmann pri novostavbe a modernizácii

S firmou Hörmann môžete vždy dokonale plánovať. Starostlivo vzájomne zladené riešenia vám ponúkajú v každej oblasti špičkové výrobky s vysokou funkčnosťou.

**GARÁŽOVÉ BRÁNY. POHONY BRÁN A DVERÍ. DOMOVÉ DVERE. INTERIÉROVÉ DVERE. OCELOVÉ DVERE. ZÁRUBNE.**



Zobrazené brány sú čiastočne vybavené atypickým vybavením a nezodpovedajú vždy štandardnému vybaveniu. Vyobrazené povrchové úpravy a farby nie sú z dôvodov týkajúcich sa tlače farebne záväzné. Chránené autorským právom. Dotlač, aj v skrátenej podobe, iba s naším povolením. Zmeny vyhradené.

**HÖRMANN**