



UZÁVER PREDAJNE SHOPROLLER SR

Voliteľne s ochranou proti vlámaniu RC2 a RC3
certifikované podľa DIN EN 1627 a DIN / TS 18194

HÖRMANN





4

Dobré dôvody
pre uzávery
predajne Hörmann.



12

Oblasti
použitia.



16

Vyhotovenia.
Vybavenia.
Detaily.

Značková kvalita Made in Germany



Rodinný podnik Hörmann ponúka všetky dôležité konštrukčné prvky pre stavby a modernizácie z jednej ruky. Tieto prvky sa vyrábajú vo vysokošpecializovaných závodoch podľa najnovšieho stavu techniky. Naši zamestnanci okrem toho intenzívne pracujú na nových výrobkoch, na neustálom ďalšom vývoji a vylepšovaní detailov. Tak vznikajú patenty a tiež popredná pozícia na trhu.





POHLAD DO BUDÚCNOSTI. Spoločnosť Hörmann napreduje s dobrým príkladom. Preto pokrývame našu potrebu elektrického prúdu v Nemecku na 100 % z ekologického prúdu. Spolu s inteligentným a certifikovaným systémom manažmentu energií, zásielkovým predajom s neutrálnou hodnotou CO₂ a recykláciou cenných materiálov sa ročne ušetrí viac ako 60000 ton CO₂. Navyše kompenzujeme viac ako 100000 ton CO₂ čerpaním veternej energie a zalesňovacími projektami v kooperácii s ClimatePartner.



Ďalšie informácie nájdete na stránke
www.hormann.sk/podnik/zivotne-prostredie



Dôsledne plánované pre výstavbu orientujúcu sa na budúcnosť

Skúsení odborní poradcovia z najbližšieho predajného zastúpenia vás budú sprevádzať od návrhu objektu cez jeho technické objasnenie až po odovzdanie stavby. Kompletné pracovné podklady, ako napr. montážne údaje, sú pre vás k dispozícii nielen v tlačenej podobe, ale vždy aktuálne aj na www.hoermann.de





DÔSLEDNE ZDOKUMENTOVANÉ. Firma Hörmann si nechala potvrdiť trvalú udržateľnosť vyhlásením o environmentálnom výrobku (EPD) podľa normy ISO 14025 Inštitútom pre okennú techniku (ift) v Rosenheime. Toto EPD bolo vytvorené na základe normy EN ISO 14025:2011 a normy EN 15804:2012. Okrem toho sa uplatňujú všeobecné usmernenia na vytváranie vyhlásení o environmentálnych výrobkoch typu III. Deklarácia sa zakladá na dokumente PCR „Dvere a brány“ PCRTT-1.1:2011.



PROGRAM PRE ARCHITEKTOV. Jasná štruktúra obsluhy prostredníctvom vyskakovacích menu a symbolov, ako aj funkcia vyhľadávania vám poskytnú rýchly prístup k popisom výzvy na predloženie ponuky a k viac ako 9000 výkresom (formáty DWG a PDF) pri viac ako 850 výrobkoch Hörmann. Ďalej je možné pri mnohých výrobkoch poskytnúť údaje BIM pre proces Building Information Modeling za účelom efektívneho plánovania, navrhovania, konštrukcie a správy budov. Fotografie a fotorealistické zobrazenia dopĺňajú informácie o mnohých výrobkoch.



Plánujte s programom pre architektov na www.hormann.sk/architekti/poradenstvo-pre-architektov/program-pre-architektov



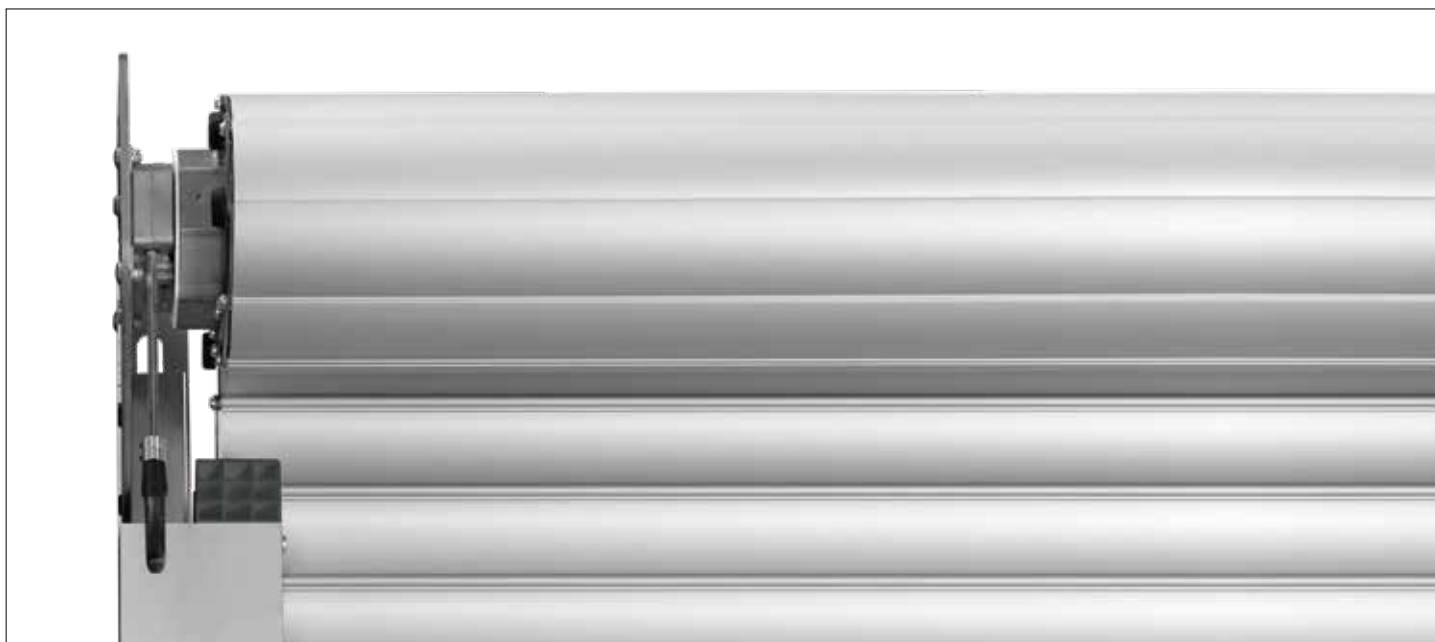
**PRODUCTS
FOR BIM**

Sme členom odborného združenia
Bauprodukte digital v rámci spolkového
združenia Bausysteme e.V.

Elegantné, kompaktné a s jednoduchou montážou

Elegantný uzáver predajne so závesom, vodiacou koľajnicou a podlahovým profilom z eloxovaného hliníka E6/C-0 sa vďaka svojmu vysokokvalitnému dizajnu nenápadne začlení do vášho inštalačného prostredia. Okrem toho je povrch odolný voči odtlačkom prstov a čistiacim prostriedkom. Naša moderná výroba zaručuje konštantne vysokú kvalitu aj pri vysokých počtoch kusov.





Úzke vodiace
koľajnice

KOMPAKTNÁ KONŠTRUKCIA. ShopRoller SR bol konštruovaný pre požiadavky stacionárneho maloobchodu obzvlášť kompaktne. Zodpovedajúc dostupnému priestoru a stavebnému objektu možno uzáver predajne namontovať pred, za alebo do montážneho otvoru. Rúrkový motor integrovaný v navíjacom hriadeli nevyžaduje dodatočný montážny priestor. Konzoly a iba 110 mm široké vodiace koľajnice sa tak dokonale bočne ukončujú v jednej osi.

→ Ďalšie informácie nájdete od strany 18.



Jednoduchá
montáž

KRÁTKE DOBY MONTÁŽE. Všetky konštrukčné prvky sa dodávajú pripravené na montáž, takže priamo na mieste inštalácie sa na konštrukcii nemusia vykonávať žiadne úpravy ani otvory. Upevňovacie body sú pripravené z výroby a upevňovacie príslušenstvo pre príslušný stavebný objekt je sériovo súčasťou dodávky. Uzáver predajne ShopRoller SR sa tak môže vo veľmi krátkom čase namontovať jednoducho a bez chyby. Minimalizuje to doby montáže a znižuje náklady na montáž.

Otestovaná a certifikovaná bezpečnosť

Uzáver predajne ShopRoller SR poskytuje bezpečné denné a nočné uzavretie obchodov alebo predajných plôch v nákupných centrách, štadiónoch alebo stravovacích zariadeniach. Otestovaná ochrana proti vlámaniu RC2 / RC3 sa odporúča aj policajnými poradňami.





**otestované a
certifikované**
na strane zrolovania a
opačnej strane zrolovania



**otestované a
certifikované**
na strane zrolovania a
opačnej strane zrolovania



**znížené
poisťovacie
splátky**

ODOLNOSŤ PROTI VLÁMANIU. Pri obzvlášť vysokých bezpečnostných požiadavkách je ShopRoller SR možné voliteľne dodať vo variantoch závesu podľa DIN EN 1627 a DIN / TS 18194 otestovaných a certifikovaných triedach odolnosti RC2 alebo RC3.

→ Ďalšie informácie nájdete od strany 22.

ÚSPORA NÁKLADOV. Poistenie obsahu obchodu zabezpečuje inventár proti rizikám, ako je napríklad vlámanie alebo vandalizmus. S našou certifikovanou odolnosťou proti vlámaniu je možné prípadne znížiť poisťné splátky. Opýtajte sa vo vašej poisťovni.

NÁKUPNÉ CENTRÁ. Uzáver predajne ShopRoller SR sa harmonicky začlení medzi dva výklady. Voliteľné vyhotovenie ako samonosná konštrukcia umožňuje lícovanú montáž na sklo-hliníkovú fasádu. Všetky prístupy do obchodu sa môžete stvárniť vysokokvalitne a jednotne.



VPRAVO. Záves SR65-R s obdĺžnikovými otvormi s rozmerom 60 x 44 mm ako samonosná konštrukcia

DOLE. Záves SR65-R s obdĺžnikovými otvormi s rozmerom 60 x 44 mm





SUPERMARKETY. Pekárne a obchodíky s lotériami a časopismi v priestoroch pred pokladničnou zónou majú často odlišné otváracie hodiny ako hlavná predajňa. ShopRoller SR uzatvára požadované oblasti elegantne a bezpečne. So šírkami otvorov do 7000 mm a výškou otvorov do 4500 mm je ShopRoller SR ideálny pre rozmerné uzávery.

BANKY. Oddelenie priestoru s pokladňami od samoobslužného priestoru mimo dôb otvárania vyžaduje obzvlášť bezpečný uzáver. Vyhotovenie ShopRoller SR odolné proti vlámaniu v triedach odolnosti RC2 alebo RC3 poskytuje spoľahlivú ochranu pred vlámaním alebo vandalizmom.





HORE. Záves SR65-7
s okrúhlymi otvormi
s priemerom 7 mm

VĽAVO. Záves SR65-R23
s obdĺžnikovými otvormi
s rozmerom 60 × 44 mm
(dierovanie 2 otvory z 3)
s bezpečnostným vybave-
ním RC2

STRAVOVACIE ZARIADENIA. Food courty v nákupných centrách, ale aj stánky s občerstvením na štadiónoch, event arénach a menzách sú priebežne otvorené. So šírkami otvorov od 960 mm a výškami otvorov od 800 mm je ShopRoller SR ideálny pre malé uzávery, ako sú napr. objednávacie pulty a výdajne jedla. Eloxovaný povrch pôsobí okrem toho veľmi dobre proti usadzovaniu nečistôt.

Vyhotovenie závesov

Celkom podľa vašich želaní

Uzáver predajne ShopRoller SR dostanete v 4 rôznych variantoch závesov. Vodiace koľajnice, podlahový profil a závesy sa sériovo vyrábajú z robustného prietlačne lisovaného hliníka. Eloxovaný povrch E6/C-0 pôsobí veľmi elegantne a nenápadne zapadá do inštalačného prostredia. Okrem toho je veľmi odolný voči odtlačkom prstov a znečistenia sa dajú ľahko odstrániť.

Záves SR65-R ¹

s obdĺžnikovými otvormi s rozmerom 60 × 44 mm

Záves SR65-R23 ²

s obdĺžnikovými otvormi s rozmerom 60 × 44 mm (dierovanie 2 otvory z 3)

Záves SR65-7 ³

s okrúhlymi otvormi s priemerom 7 mm

Záves SR65-V ⁴

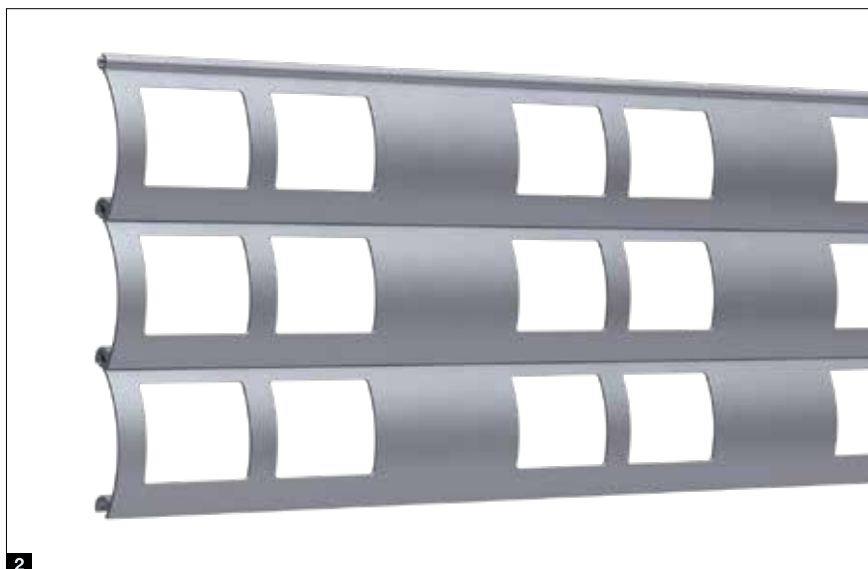
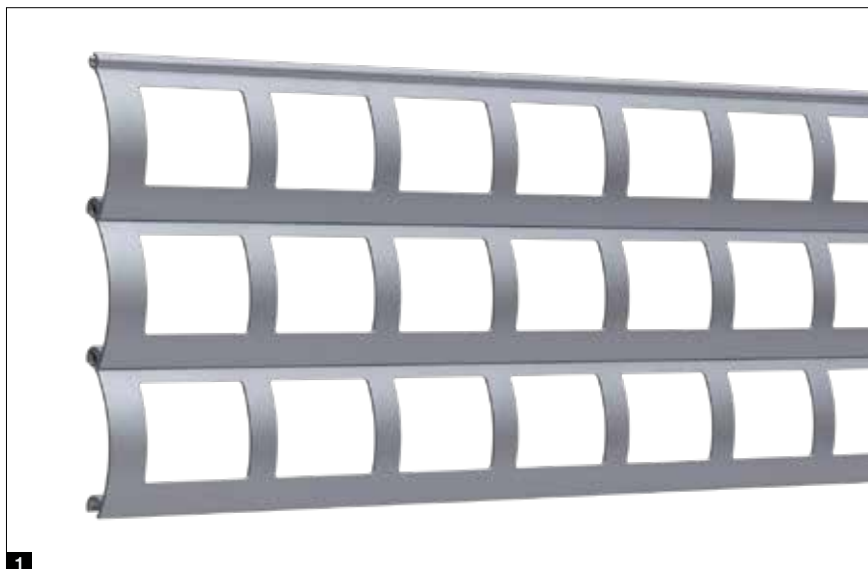
ako uzavretý profil

Montážne rozmery

1. profil 72 mm
každý ďalší profil 65 mm

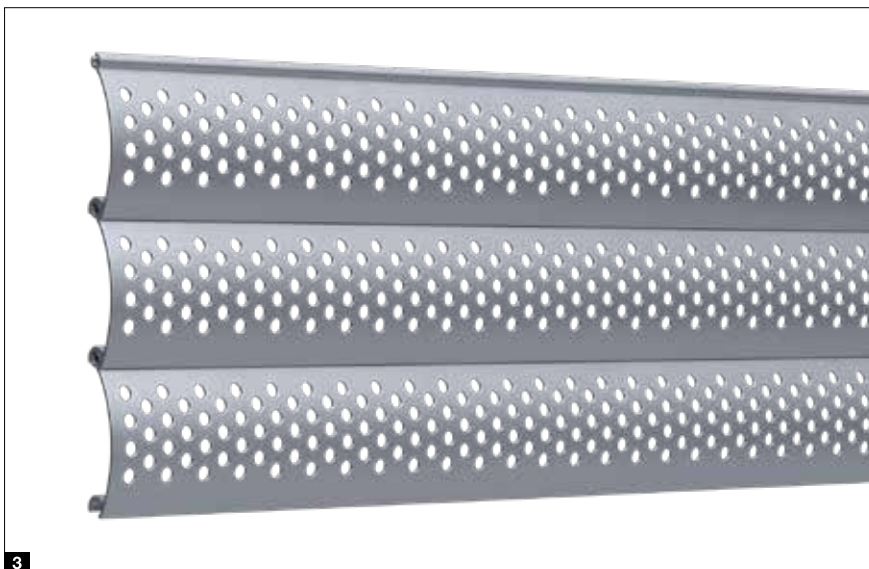
Povrch materiálu

Prietlačne lisovaný hliník, eloxovaný E6/C-0



Tieto závesy s obdĺžnikovými alebo okrúhlymi otvormi dodávame aj v kombinácii s uzavretými profilmi ako podlahovú sekciu. (Ďalšie informácie nájdete na strane 20)

| Záves | SR65-R | SR65-R23 | SR65-7 | SR65-V |
|--|----------|----------|----------|------------|
| Vetrací prierez | cca 54 % | cca 36 % | cca 19 % | 0 % |
| Hmotnosť závesu (cca kg/m ²) | 4,1 | 4,7 | 5,3 | 6,0 |
| Voliteľná odolnosť proti vlámaniu | - | RC2 | RC2 | RC2 RC3 |



Variety závesu odolné proti vlámaniu



otestované a certifikované

na strane zrolovania a opačnej strane zrolovania



otestované a certifikované

na strane zrolovania a opačnej strane zrolovania

Voliteľne dostanete ShopRoller SR v triedach odolnosti RC2 alebo RC3, otestované a certifikované podľa DIN EN 1627 a DIN / TS 18194.

Závesy SR65-R23, SR65-7 a SR65-V sú dostupné v triede odolnosti RC2. Uzavretý záves SR65-V je možné dodať tiež v triede odolnosti RC3.

→ Rozsahy veľkostí nájdete od strany 22.

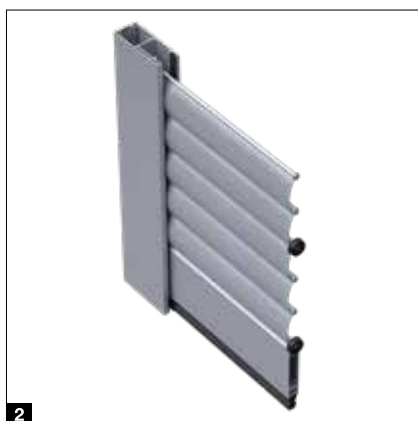
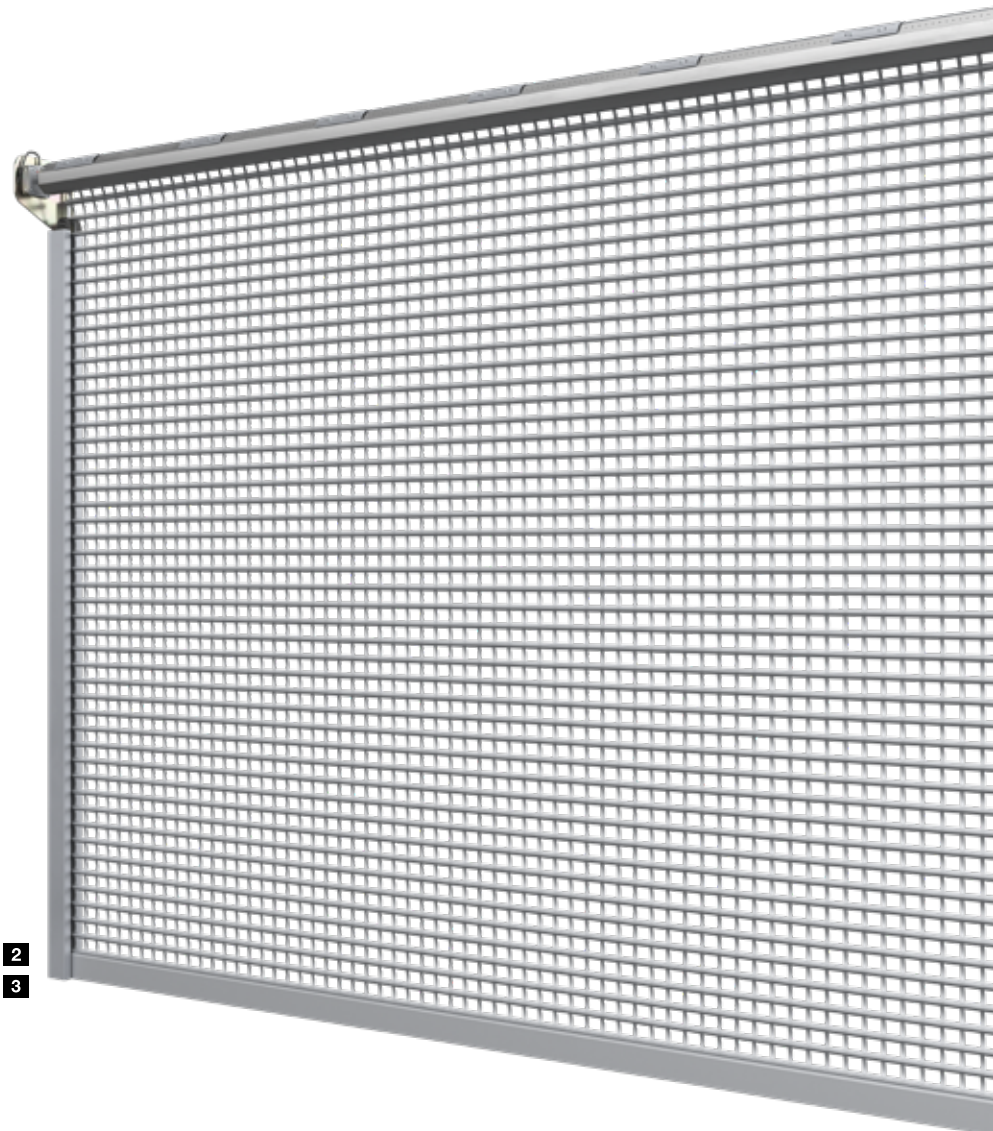
Konštrukcia

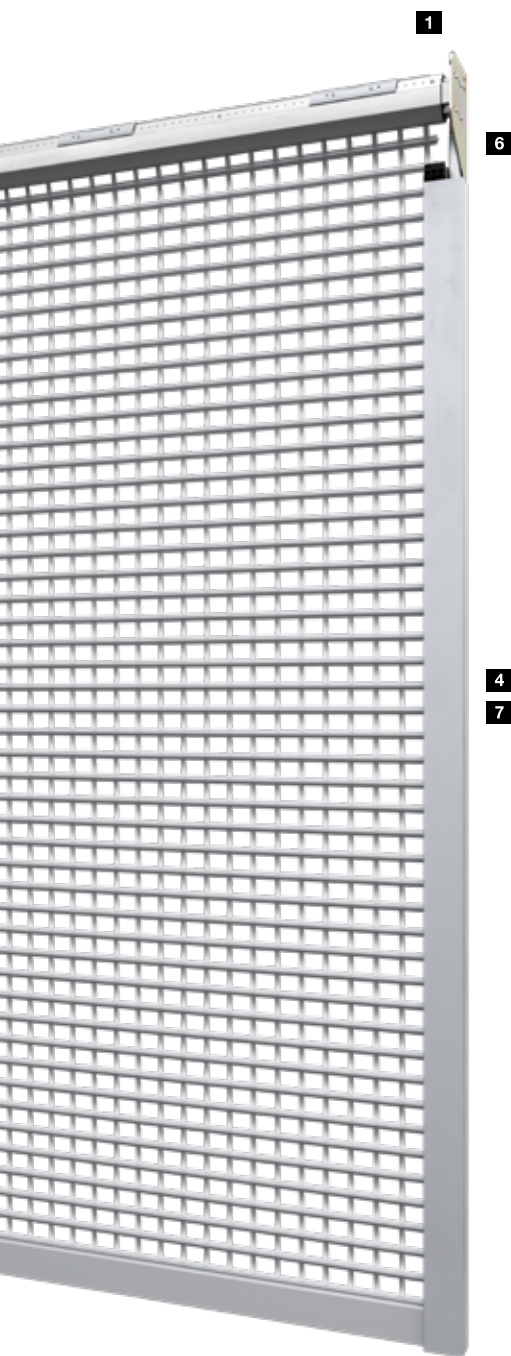
Premyslené až do detailov



Otestované
a certifikované

ShopRoller SR zodpovedá
vo všetkých bezpečnostných
a výkonnostných vlastnostiach
EN 13241 / BS EN13241





Úzka konštrukcia

Hliníkové vodiace koľajnice so šírkou 110 mm tvoria bočne jednu rovinu s konzolami navíjacieho hriadeľa **1**. Rúrkový motor je priestorovo úsporne integrovaný v navíjacom hriadeľi. Nie je potrebný dodatočný montážny priestor. V závislosti od vyhotovenia, veľkosti závesu alebo montážnej situácie je hĺbka vodiacich koľajníc 42 mm **2** alebo 100 mm **3**. Pre harmonický pohľad na objekt je možné všetky vyhotovenia a veľkosti závesov dodať aj s vodiacou koľajnicou hlbokou 100 mm. Okrem toho sa dajú káble, napr. pre pohon alebo prvky obsluhy, veľmi jednoducho a nenápadne pokladať v profilovej komore **4** vodiacej koľajnici.

Robustný podlahový profil

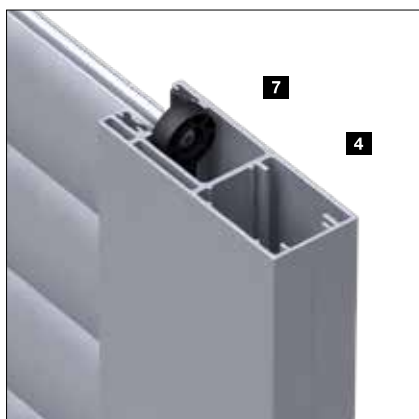
Pre bezpečnú funkciu predajňového uzáveru ShopRoller SR je podlahový profil optimálne prispôsobený veľkosti konštrukcie. V štandardnom vyhotovení a pri vyhotovení RC2 do šírky brány 4000 mm je hĺbka podlahového profilu 20 mm **2**. Pri širších bránach RC2 a pri vyhotovení RC3 sa používa zosilnený, 55 mm hlboký podlahový profil so 100 mm hlbokou vodiacou koľajnicou **3**. Túto kombináciu je možné na želanie zákazníka objednať vo všetkých vyhotoveniach závesu.

Flexibilná montáž

Prostredníctvom z výroby pripravených upevňovacích bodov je možné predajňový uzáver ShopRoller SR rýchlo a jednoducho namontovať do otvoru, pred alebo za otvor. Pri nenosných stenách, napríklad sklo-hliníkovej fasáde, odporúčame samonosnú konštrukciu FTK pre montáž na podlahe **5** a na strome **6** s len tromi upevňovacími bodmi na každej strane. Takto ušetríte cenný montážny čas.

Bezpečnostné zariadenia

Sériové záchytné zariadenie zabraňuje nekontrolovanému odvíjaniu závesu. Okrem toho sú všetky závesy vybavené spoľahlivou ochranou proti vytiahnutiu **7**. V prípade vandalizmu sa dajú závesy len ťažko vysunúť z vodiacich koľajníc.



Vybavenia

Pre ešte viac komfortu a bezpečnosti

Jednoduchá obsluha

Rúrkový motor je ovládaný sériovým kľúčovým spínačom ESU / ESA 30 **1** v prevádzke mŕtvy muž. Kľúčový spínač na omietku sa dá namontovať priamo na vodiacu koľajnicu a káble sa dajú veľmi jednoducho a nenápadne pokladať v profilovej komore.

Kľúčový spínač STAP / STUP 50 (voliteľne) **2**

S druhým spínacím kľúčom je možné predajňový uzáver ShopRoller SR komfortne ovládať zvnútra a zvonka. Kľúčový spínač je dostupný ako vyhotovenie na omietku (STAP 50) alebo vyhotovenie pod omietku (STUP 50).

Núdzové ovládanie

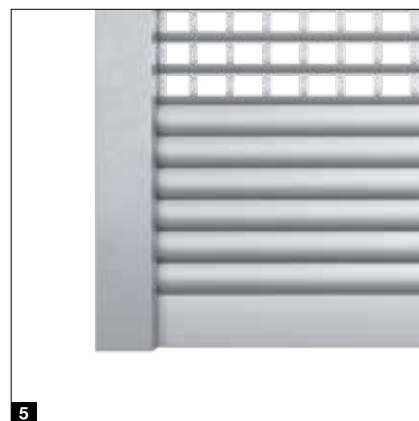
Pri výpadku prúdu je možné predajňový uzáver ShopRoller SR jednoducho otvoriť alebo zatvoriť pomocou tyče markízy. Tyč markízy **3** je možné dodať v dĺžkach 1000 mm, 1400 mm alebo 1800 mm. Voliteľne je dostupné aj uzamykateľné núdzové ovládanie s ručnou kľúčkou pre opačnú stranu zrolovania (v závislosti od veľkosti a závesu). Alternatívne je možné predajňový uzáver ShopRoller SR dodať s USV, ktorý umožňuje jednorazové otvorenie a zatvorenie v priebehu štyroch hodín.

Guma podlahového profilu (voliteľne)

Pri rovno kladených podlahách v interiéroch dosadne podlahový profil takmer nehučne. Pri nerovnej podlahe odporúčame voliteľne dostupný podlahový profil **4**. Upozorňujeme, že tým sa potreba prekladu zväčší o 30 mm.

Uzavretá podlahová sekcia (voliteľne)

Závesy s obdĺžnikovými alebo okrúhlymi otvormi sa dajú kombinovať s uzavretými profilmi ako podlahová sekcia **5**. Výkladné skrine priamo za vchodom sú tak chránené napr. pred striekajúcou vodou čistiacich strojov. V závislosti od ďalšieho vybavenia je podlahová sekcia dostupná do výšky 1440 mm.



Posuvná západka (voliteľne)

Tento mechanický uzáver sa upevňuje na podlahovom profile na strane zrolovania. Pomocou vlastného oblúkového zámku možno závoru zaistiť proti neoprávneného otvoreniu. Závoru sa zasunie buď do vodiacej koľajnice FS110 × 100 **6** alebo pri vodiacej koľajnici FS 110 × 42 do uzatváracieho uholníka (bez zobrazenia).

Uzamykateľný podlahový profil ABP1 / ABP2 (voliteľne)

Aby sa predajňový uzáver ShopRoller SR chránil pred neoprávneným otvorením, môže byť podlahový profil uzamykateľne vybavený na jednej strane čiernym hviezdicovým madlom **7** (výbava ABP1) alebo na oboch stranách zapusteným madlom **8** a čiernym hviezdicovým madlom **7** (výbava ABP2). Pri umiestnení čierneho hviezdicového madla na opačnej strane zrolovania sa výška prechodu zníži o 150 mm.

Vo vybavení RC je uzamykateľný podlahový profil ABP1 sériovo súčasťou rozsahu dodávky. Čierne hviezdicové madlo je pritom umiestnené vždy na protíahlej strane útoku.

Obloženie závesu (voliteľne od jari 2023)

Obloženie závesu (PVSR) poskytuje optimálnu ochranu pred znečistením a ukončenie k stavebnému objektu.

Prekladová clona (voliteľne od jari 2023)

Pri montáži predajňového uzáveru ShopRoller do otvoru, pred alebo za otvor, keď je v otvore vidieť navíjací hriadeľ a záves, tvorí prekladová clona (SBSR) zakrytie

Obidva komponenty sú vyhotovené z pozinkovanej ocele a na mieste inštalácie sa dajú prispôbiť fóliovaním alebo lakovaním vlastnému firemnému dizajnu.



Upozornenie:

Uzávery odolné proti vlámaniu sú dostupné za príplatok. Uzamykateľné podlahové profily neovplyvňujú bočný montážny priestor. Posuvná západka sa dá namontovať na strane zrolovania voliteľne vľavo, vpravo alebo obojstranne. Ďalšie informácie nájdete od strany 23.

Bezpečnostné vybavenie v detaile

Trieda odolnosti RC2 a RC3 podľa DIN EN 1627 a DIN / TS 18194

Zosilnené konce profilov

Oceľové spojenia **1** na koncoch profilov chránia prakticky predajňový uzáver ShopRoller SR proti vypáčeniu profilov páčidlami alebo skrutkovačmi. Bezpečnostné vybavenie RC3 je vybavené vždy hlbšou vodiacou koľajnicou FS110 x 100 a zosilneným 55 mm podlahovým profilom.

Bezpečné po celom obvode

Ak je pri predajňovom uzávère ShopRoller SR strana útoku na strane zrolovania, pri vybavení RC3 sa na stranu zrolovania montuje prekladový profil, aby sa sťažila manipulácia **2**.

Uzamykateľný podlahový profil

Uzamykateľný podlahový profil je pri vybavení RC2 a RC3 sériovo vybavený certifikovaným bezpečnostným uzatváracím cylindrom EN1303-2005 **3**. Pri integrácii uzamykacieho zariadenia sa smú na mieste na strane stavebníka použiť taktiež len certifikované uzatváracie cylindre podľa EN1303-2005 s triedou bezpečnosti uzamknutia 4 a triedou odolnosti proti útokom 2 (pozri strana 23).

Ochrana proti navrtaniu

Dodatočná ochrana proti navrtaniu, ktorá zvonku nie je viditeľná, zabraňuje manipulácii s uzamykacím mechanizmom **4**.

→ Rozsahy veľkostí nájdete od strany 24.



otestované a certifikované
na strane zrolovania a opačnej strane zrolovania



otestované a certifikované
na strane zrolovania a opačnej strane zrolovania



Strana útoku Strana zrolovania



Strana útoku Opačná strana zrolovania



Objednávacie rozmery

| | |
|------------------------------|---------|
| Minimálna objednávacia šírka | 960 mm |
| Maximálna objednávacia šírka | 7000 mm |
| Minimálna objednávacia výška | 800 mm |
| Maximálna objednávacia výška | 4500 mm |

Výkonové vlastnosti pohonu

| | |
|---------------------|------------------|
| Počet cyklov za deň | 10 |
| Cykly za hodinu | 2 |
| Napätie / istenie | 230 V / 16 A |
| Frekvencia | 50 Hz |
| Druh ochrany | IP44 |
| Sieťová zástrčka | Zástrčka Schuko |
| Typ | F (CEE 7 / 7) |
| Rozsah teploty | -10 °C až +40 °C |

Kľúčový spínač na ovládanie v prevádzke mŕtvy muž

| | |
|--------------|------|
| Druh ochrany | IP54 |
|--------------|------|

Prípojňá zásuvka

| | |
|--------------|-------|
| Druh ochrany | IP 65 |
|--------------|-------|

Požiadavky na stavebný objekt

Betón:

Trieda pevnosti C 20 / 25, hrúbka 140 mm,
norma EN 206 - 1

Poter (pri samonosnej konštrukcii FTK):

Trieda pevnosti C20, hrúbka 120 mm
DIN EN 13813

Oceľ:

Trieda pevnosti S235-JRG2, hrúbka 5 mm,
norma EN 10027 - 1

Murivo:

Trieda pevnosti kameňa 12 / klasifikácia malty II,
hrúbka 240 mm, norma DIN 1053 - 1

Drevo:

Ihličnaté drevo C24 / trieda kvality II, hrúbka 120 mm,
norma DIN 1052 (EC5)

Montážne pokyny:

Všetky konštrukčné prvky sú pripravené na montáž. Pri montáži veľkosti brán 6000 x 3000 mm na murivo a drevo sa konzoly upevnia pomocou závitových tyčí cez montážne priechody. Na dimenzovanie stavebného objektu si môžete jednoducho a pohodlne vyžiadať od svojho predajcu Hörmann schvaľovací výkres so zobrazením bránového systému v príslušnej mierke a uvedením síl na upevňovacích bodoch.

Profilový cylinder pre uzamykateľný podlahový profil ABP1 / ABP2

Typy brán

Štandardné vyhotovenie

Vyhotovenie RC2¹⁾

Vyhotovenie RC3¹⁾

ABP1, BP 20 mm polycylinder ²⁾

$L = 35 + 10$

ABP1, BP 55 mm polycylinder ²⁾

$L = 35 + 10$

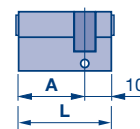
ABP2, BP 20 mm dvojité cylinder

$L = 30 + 35$

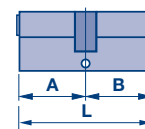
ABP2, BP 55 mm dvojité cylinder

$L = 30 + 50$

Polycylinder



Dvojité cylinder



$L = PZ$ dĺžka

1) Bezpečnostný uzatvárací cylinder podľa DIN 8252:2006:12, trieda 21-, 31-, 71-BZ alebo podľa DIN 18252:2018-05 bezpečnosť uzamknutia 4, odolnosť proti útokom C

2) Konfigurácia hviezdicového madla je možná len na protiaľnej strane útoku.

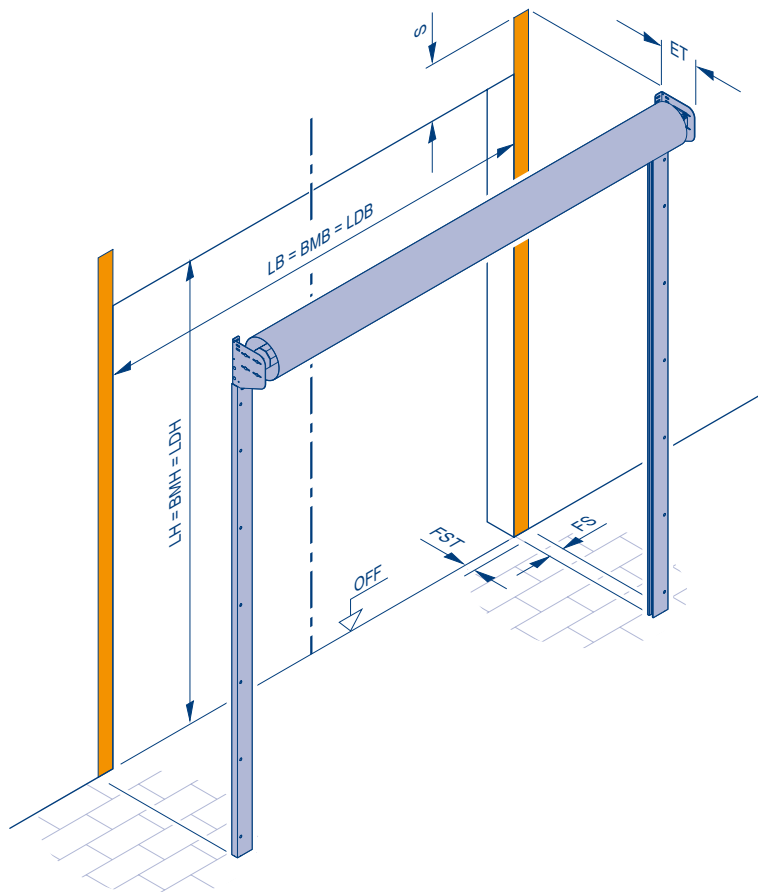
Upozornenie:

Všetky rozmery v tomto dokumente sú minimálne a orientačné.

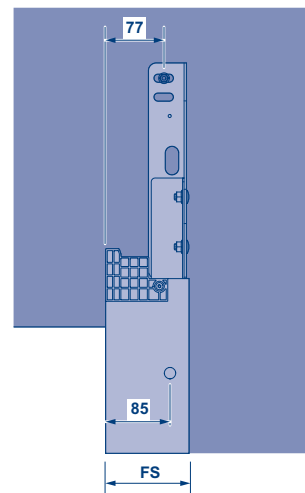
Použitie predajňového uzáveru ShopRoller SR v interiéri a v chránených vonkajších priestoroch. Žiadna funkcia pri námraze alebo príľavosti snehu.

Montážne údaje

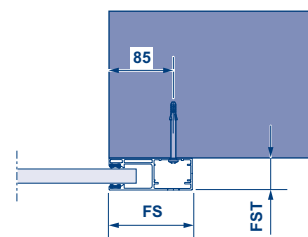
Montáž pred alebo za otvorom



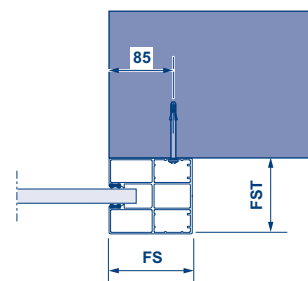
Potreba miesta konzola



Potreba miesta vodiaca koľajnica FS110 x 42



Potreba miesta vodiaca koľajnica FS110 x 100



Upozornenia:

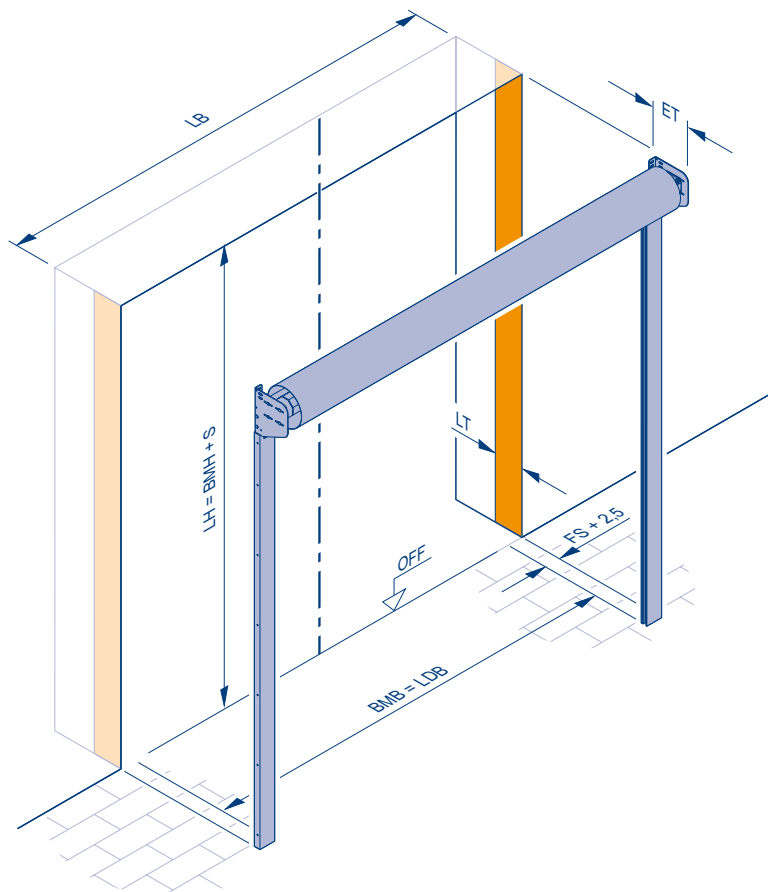
Pri umiestnení zrolovania nad závesným stropným podhladom alebo inými prekážkami musí byť pre bezporuchovú funkciu k dispozícii v oblasti prekladu voľný priestor so šírkou BMB + 120 mm a hĺbkou minimálne 100 mm.

| Vodiaca koľajnica | | FS110 x 42 | FS110 x 100 |
|------------------------|-----|---------------|---|
| | FS | 110 mm | 110 mm |
| | FST | 42 mm | 100 mm |
| Štandardné vyhotovenie | BMB | 960 – 6000 mm | 6001 – 7000 mm |
| | BMH | 800 – 3000 mm | 3001 – 4500 mm |
| Vyhotovenie RC2 | BMB | 960 – 4000 mm | 4001 – 7000 mm |
| | BMH | 800 – 3000 mm | 3001 – 4500 mm |
| Vyhotovenie RC3 | BMB | | 960 – 5000 mm |
| | BMH | | 800 – 4500 mm |
| Podlahový profil | | BP20 | BP55 |
| Štandardné vyhotovenie | BMB | 960 – 7000 mm | na želanie zákazníka |
| Vyhotovenie RC2 | BMB | 960 – 4000 mm | 4001 – 7000 mm alebo na želanie zákazníka |
| Vyhotovenie RC3 | BMB | | 960 – 5000 mm |

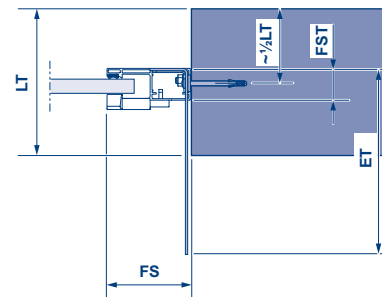
- BMB = Objednávaci rozmer šírka
- BMH = Objednávaci rozmer výška
- FS = Dorazová šírka vodiaca koľajnica
- FST = Hĺbka vodiaca koľajnica
- LB = Svetlá šírka
- LH = Svetlá výška
- LDB = Svetlá šírka prejazdu
- LDH = Svetlá výška prejazdu
- ET = Montážna hĺbka
- LT = Hĺbka ostenie
- OFF = Horná hrana hotovej podlahy

Montážne údaje

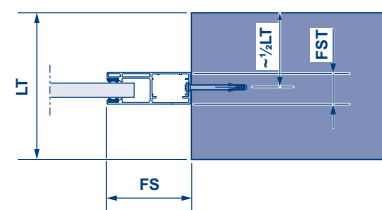
Štandardná konštrukcia, montáž v otvore



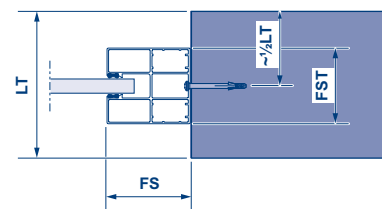
Potreba miesta konzola



Potreba miesta vodiaca kolajnica FS110 x 42



Potreba miesta vodiaca kolajnica FS110 x 100



Upozornenia:

Pri umiestnení zrolovania nad závesným stropným podhľadom alebo inými prekážkami musí byť pre bezporuchovú funkciu k dispozícii v oblasti prekladu voľný priestor so šírkou $BMB + 120$ mm a hĺbkou minimálne 100 mm.

Rozsah veľkostí

| výška brány | 960 | 2250 | 2500 | 1750 | 2750 | 3000 | 3250 | 3500 | 3750 | 4000 | 4250 | 4500 | 4750 | 5000 | 5250 | 5500 | 5750 | 6000 | 6250 | 6500 | 6750 | 7000 | |
|-------------|-----|------|------|------|------|------|------|------|------|------|------|------|------|------|------|------|------|------|------|------|------|------|--|
| 4500 | | | | | | | | | | | | | | | | | | | | | | | |
| 4250 | | | | | | | | | | | | | | | | | | | | | | | |
| 4000 | | | | | | | | | | | | | | | | | | | | | | | |
| 3750 | | | | | | | | | | | | | | | | | | | | | | | |
| 3500 | | | | | | | | | | | | | | | | | | | | | | | |
| 3250 | | | | | | | | | | | | | | | | | | | | | | | |
| 3000 | | | | | | | | | | | | | | | | | | | | | | | |
| 2750 | | | | | | | | | | | | | | | | | | | | | | | |
| 2500 | | | | | | | | | | | | | | | | | | | | | | | |
| 2250 | | | | | | | | | | | | | | | | | | | | | | | |
| 800 | | | | | | | | | | | | | | | | | | | | | | | |

šírka brány

Potreba prekladu a montážna hĺbka

| BMH | S | ET |
|-----------|--------|--------|
| 4500 mm | 406 mm | 346 mm |
| 4250 mm | 398 mm | 330 mm |
| 4000 mm | 395 mm | 324 mm |
| 3750 mm | 395 mm | 324 mm |
| 3500 mm | 389 mm | 320 mm |
| 3250 mm | 382 mm | 320 mm |
| 3000 mm | 382 mm | 320 mm |
| 2750 mm | 378 mm | 320 mm |
| 2500 mm | 368 mm | 320 mm |
| 2250 mm | 366 mm | 320 mm |
| ≤ 1500 mm | 355 mm | 320 mm |

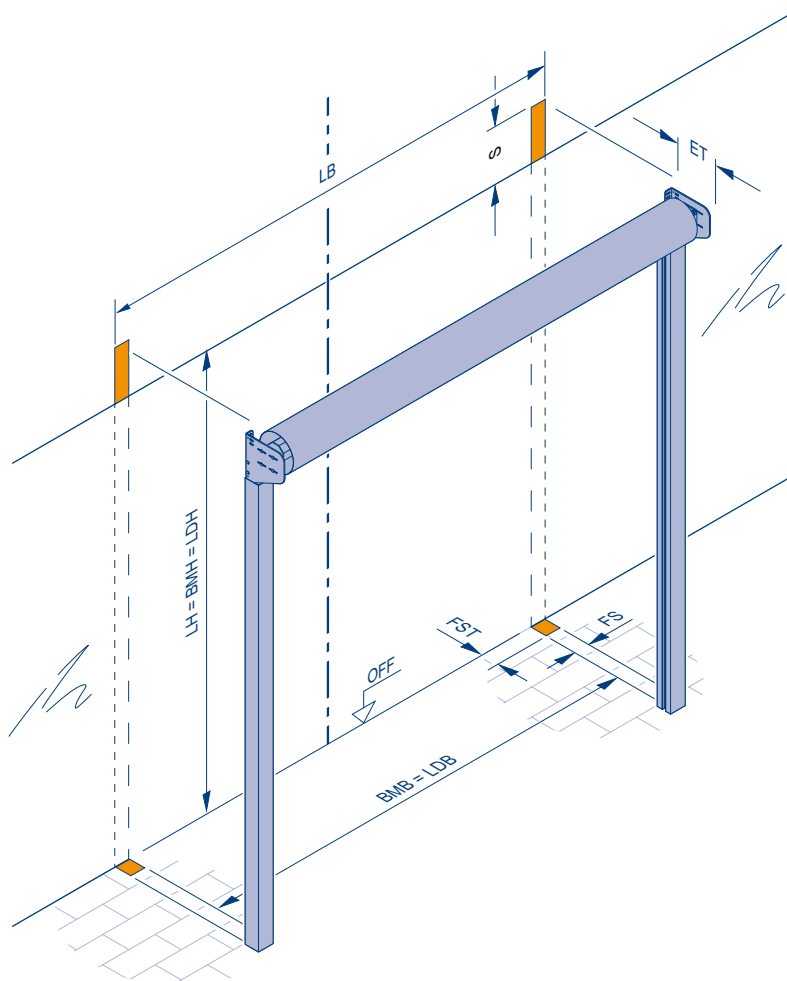
Všetky závesy v štandardnom vyhotovení alebo vyhotovení RC2

Záves SR65-V vo vyhotovení RC3



Montážne údaje

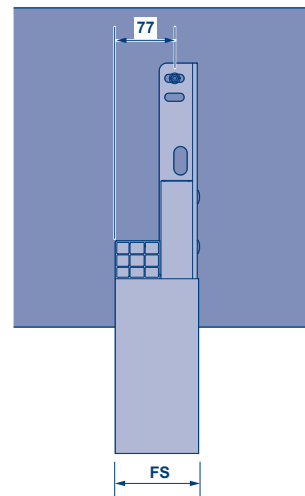
Montáž konzoly na preklade, samonosná konštrukcia FTK



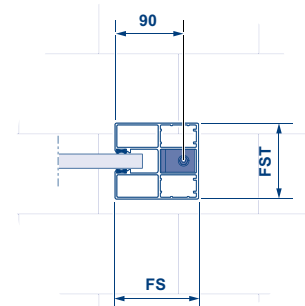
Upozornenia:

Pri umiestnení zrolovania nad závesným stropným podhľadom alebo inými prekážkami musí byť pre bezporuchovú funkciu k dispozícii v oblasti prekladu voľný priestor so šírkou BMB +120 mm a hĺbkou minimálne 100 mm. Pripojenie vodiacej koľajnice na nenosnú stenu nie je možné. Z dôvodu obmedzení tried vyššieho zariadenia nevhodné do vonkajších priestorov. Nie je možné kombinovať s vyhotoveniami RC.

Potreba miesta konzoly na preklade



Potreba miesta vodiacej koľajnice FS110 x 100 na podlahe



| Vodiaca koľajnica | FS110 x 100 |
|--------------------------|---------------|
| FS | 110 mm |
| FST | 100 mm |
| samosoná konštrukcia FTK | |
| BMB | 960 – 7000 mm |
| BMH | 800 – 4500 mm |

Potreba prekladu a montážna hĺbka

| BMH | S | ET |
|-----------|--------|--------|
| 4500 mm | 406 mm | 346 mm |
| 4250 mm | 398 mm | 330 mm |
| 4000 mm | 395 mm | 324 mm |
| 3750 mm | 395 mm | 324 mm |
| 3500 mm | 389 mm | 320 mm |
| 3250 mm | 382 mm | 320 mm |
| 3000 mm | 382 mm | 320 mm |
| 2750 mm | 378 mm | 320 mm |
| 2500 mm | 368 mm | 320 mm |
| 2250 mm | 366 mm | 320 mm |
| ≤ 1500 mm | 355 mm | 320 mm |

- BMB = Objednávaci rozmer šírka
- BMH = Objednávaci rozmer výška
- FS = Dorazová šírka vodiaca koľajnica
- FST = Hĺbka vodiaca koľajnica
- LB = Svetlá šírka
- LH = Svetlá výška
- LDB = Svetlá šírka prejazdu
- LDH = Svetlá výška prejazdu
- ET = Montážna hĺbka
- S = Potreba prekladu
- OFF = Horná hrana hotovej podlahy

Všetko z jednej ruky pre výstavbu priemyselných budov a nákupných centier

Náš široký program výrobkov ponúka vhodné riešenie pre každú požiadavku. Všetky naše výrobky sú navzájom presne zladené a zaručujú vysokú funkčnú bezpečnosť. Z týchto dôvodov sme pre vás silným partnerom orientujúcim sa na budúcnosť v oblasti výstavby priemyselných budov a nákupných centier.

PRIEMYSELNÉ BRÁNY. NAKLADACIA TECHNIKA. POSUVNÉ BRÁNY. OBJEKTOVÉ DVERE. SYSTÉMY KONTROLY PRÍJAZDU.



Zobrazené výrobky sú čiastočne vybavené špeciálnym vybavením a nezodpovedajú vždy štandardnému vybaveniu. Vyobrazené povrchové úpravy a farby nie sú z tlačiarsko-technických dôvodov farebne záväzné. Chránené autorským právom. Dotlač, aj v skrátenej podobe, iba s naším povolením. Zmeny vyhradené.