

Hörmann BiSecur

Moderný rádiový systém pre brány pre hromadné garáže



Do boku posuvná sekciónálna brána

Plná výška prejazdu a jednoduchý prechod



Značková kvalita Hörmann

Pre maximálnu bezpečnosť a spoľahlivosť



„Dobré meno si musíte zaslúžiť prácou.“ (August Hörmann)

Celkom podľa predstáv zakladateľa firmy je dnes značka Hörmann skutočným príslubom kvality. Rodinný podnik s viac ako 75-ročnými skúsenosťami v oblasti výroby brán a pohonov a s približne 20 miliónmi predaných brán a pohonov sa stal európskou jednotkou. To Vám dáva dobrý pocit pri kúpe do boku posuvnej sekcionálnej brány Hörmann.



Made in Germany



Kvalita z Nemecka

Všetky komponenty brán a pohonov sa vyvíjajú a vyrábajú v samotnej firme Hörmann, sú stopercentne navzájom zosúladené a pre Vašu bezpečnosť sú otestované a certifikované nezávislými, uznávanými inštitútmi. Sú vyrobené v Nemecku v súlade so systémom riadenia kvality podľa normy DIN ISO 9001 a spĺňajú všetky požiadavky Európskej normy 13241-1. Okrem toho naši vysoko kvalifikovaní zamestnanci intenzívne pracujú na nových produktoch, na neustálom ďalšom rozvoji a vylepšovaní detailov. Tak vznikajú patenty a tiež samotná pozícia na trhu.



Garážové brány pre generácie

Dlhodobé testy v reálnych podmienkach prispievajú k technicky vyzretým sériovým výrobkom v kvalite Hörmann. Vďaka nim a vynikajúcim technickým riešeniam, ako aj nekompromisnému zabezpečeniu kvality získate vo firme Hörmann 10-ročnú záruku na všetky do boku posuvné sekciónálne brány a 5-ročnú záruku na pohony Hörmann.*



Pohľad do budúcnosti

Spoločnosť Hörmann ide dobrým príkladom. Od roku 2013 preto podnik pokrýva 40 % svojej spotreby energie z ekologicky vyrobeného prúdu a túto hodnotu bude kontinuálne rozširovať. Vďaka zavedeniu inteligentného a certifikovaného systému manažmentu energií sa súčasne každý rok ušetrí mnoho ton CO₂, ktoré sa tak nedostanú do ovzdušia. Spoločnosť Hörmann okrem toho ponúka výroby pre ekologicky udržateľnú výstavbu.

* Podrobné podmienky záruky nájdete na: www.hoermann.com

Dobré dôvody pre Hörmann

Vedúca firma na trhu vytvára inovácie



1

Ľahký a pokojný chod brány a presné vedenie brány vďaka dvojitém vodiacim kladkám

Dvojité vodiace kladky

Panely vypenené polyuretánom s hrúbkou 42 mm sú hore bezpečne a presne vedené stabilnými, dvojítmí vodiacími kladkami a dole v zaoblenej podlahovej lište. Vďaka konštrukcii otvorenej na oboch koncoch je možné podlahovú lištu jednoducho vyčistiť.

2

Bezpečná obsluha vďaka ochrane proti privretiu prstov a vypínacej automatike

Ochrana proti privretiu prstov z vonkajšej a vnútornej strany

Tvar článkov brány optimálne prispôsobený lamelovým prechodom a tiež závesy zabraňujú neúmyselnému privretiu prstov.

Dvojitá vypínacia automatika

Spoľahlivá vypínacia automatika je účinná nielen pri otváraní, ale aj pri zatváraní brány. Pri neočakávaných prekážkach v oblasti otvárania a na vedení popri stene sa brána okamžite zastaví. Osoby sa tak chránia pred poraneniami, vozidlá alebo predmety sa nepoškodia.



1



2

3

**Funkcia integrovaných dverí
ovládateľná aj automaticky
prostredníctvom madla brány
(voliteľne)**

Rýchlejšie v garáži

Pre prechod osôb je možné do boku posuvné sekcionálne brány otvárať rýchlo a jednoducho a tiež iba čiastočne. Do Vašej garáže sa takto dostanete rýchlejšie, aby ste si napríklad vytiahli bicykel.

**Vyšší komfort s automatickým
čiastočným otvorením**

Pri bránach s pohonom je možné šírku pre prechod osôb nastaviť individuálne. Obsluha sa realizuje prostredníctvom Vášho ručného vysielča alebo voliteľným madlom brány s rádiovým modulom.

Ďalšie informácie nájdete na strane 13.



Len u firmy Hörmann



3

Elegancia do boku posuvnej sekcionálnej brány

Tri varianty motívov

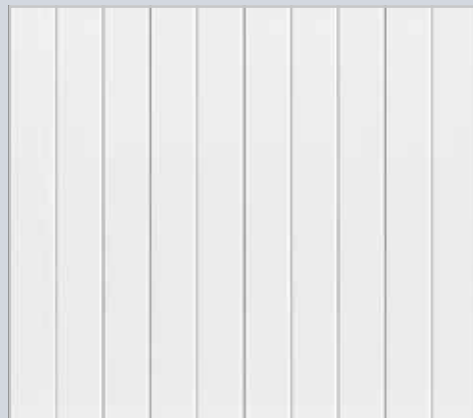


Sendvičové panely 42 mm

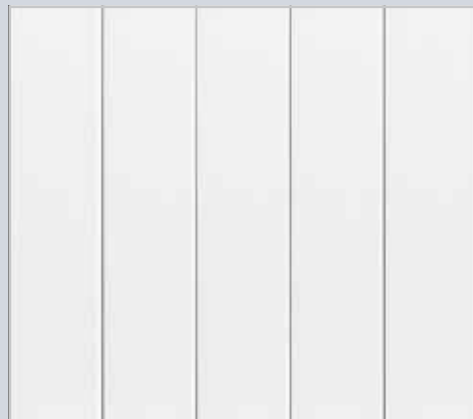
Sériovo tepelne izolované

Sendvičové panely vypenené polyuretánom s hrúbkou 42 mm poskytujú veľmi dobrú zvukovú a tepelnú izoláciu, ako aj vysokú stabilitu krídla brány.

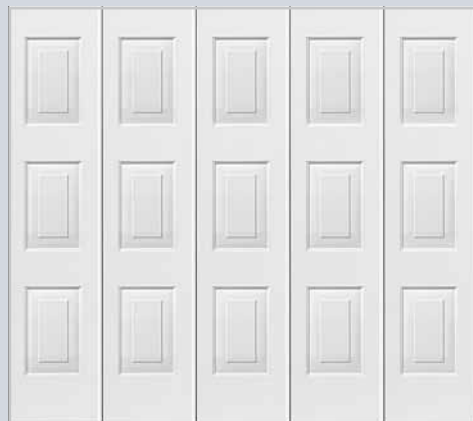
**S optimálne nastaveným hnacím systémom
alebo ako brána s ručným ovládaním**



Prelis M



Prelis L



Kazeta

Prelis M

Povrchové úpravy



Woodgrain



New Silkgrain



Decograin Zlatý dub

Veľkosť max.

Šírka 6500 mm

Výška 3000 mm

Prelis L

Povrchové úpravy



Woodgrain



New Silkgrain

Veľkosť max.

Šírka 6500 mm

Výška 3000 mm

Kazeta

Povrchové úpravy



Woodgrain



Decograin Zlatý dub

Veľkosť max.

Šírka 6500 mm

Výška 3000 mm



Výkonové vlastnosti podľa Európskej normy 13241-1

Tepelná izolácia

Lamela $U = 0,5 \text{ W}/(\text{m}^2 \cdot \text{K})$
zabudovaná brána* $U = 1,8 \text{ W}/(\text{m}^2 \cdot \text{K})$

Tesnosť

Vzduch Trieda 0

Voda Trieda 0

Zaťaženie vetrom Trieda 3

* Hodnota U platí pre zabudované brány
bez presklenia vo veľkosti: 5000 × 2125 mm

Príklady motívov zobrazujú brány
s rozmermi 2500 × 2125 mm.

Všetky povrchové úpravy a farby nájdete
na nasledujúcich stranách, technické
údaje od strany 16.

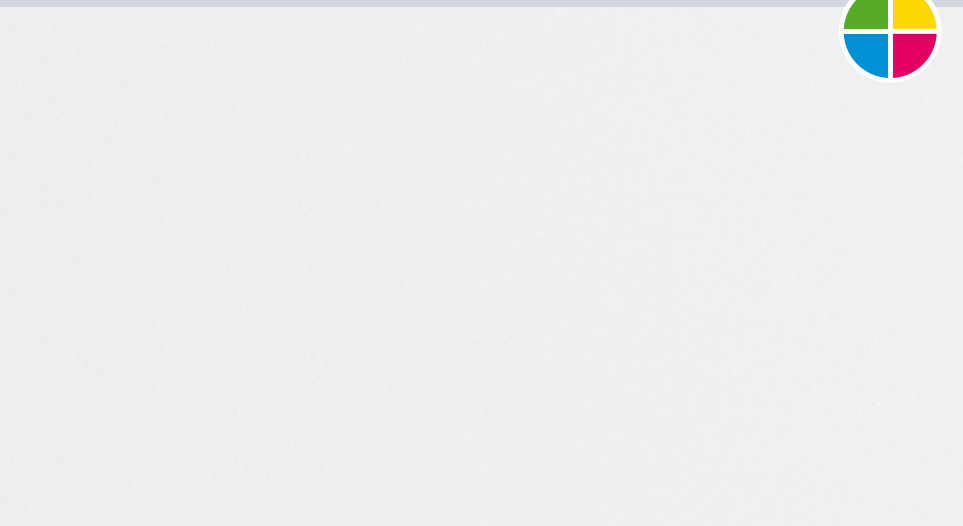
Povrchové úpravy, farby, presklenia a madlá

Máte možnosť výberu

3 povrchové úpravy



Woodgrain, biela (RAL 9016)



New Silkgrain, biela (RAL 9016)



Decograin Zlatý dub

Woodgrain

Pri tejto robustnej povrchovej úprave so vzorom pílového rezu, ktorý je verný originálu, je možné malé škrabance opraviť tak, že nie sú vôbec viditeľné.

New Silkgrain

Jemne štruktúrovaná povrchová úprava pôsobí veľmi elegantne a dobre sa hodí predovšetkým ku modernej architektúre.

Decograin Zlatý dub

Povrchová úprava s plastovou fóliou odolnou voči UV žiareniu na vonkajšej strane oceľových lamiel sprostredkuje svojou vylisovanou štruktúrou verný charakter dreva. Vďaka špeciálnej povrchovej ochrane zostáva brána dlho pekná.

Do boku posuvné sekcionálne brány Hörmann
obdržíte sériovo v bielej farbe (RAL 9016) a v jednej
z 15 prednostných farieb za rovnakú cenu.

15 prednostných farieb

Sivý hliník	RAL 9007
Biely hliník	RAL 9006
Terakotovo hnedá	RAL 8028
Ílovo hnedá	RAL 8003
Okrovo hnedá	RAL 8001
Okenná sivá	RAL 7040
Svetlo sivá	RAL 7035
Kamenná sivá	RAL 7030
Antracitovo sivá	RAL 7016
Jedľovo zelená	RAL 6009
Machovo zelená	RAL 6005
Holubičia modrá	RAL 5014
Oceľovo modrá	RAL 5011
Rubínovo červená	RAL 3003
Svetlá slonovinová	RAL 1015

Povrchové úpravy sú optimálne chránené voči korózii. Žiarovo pozinkovaný materiál a vysoko kvalitná obojstranná polyesterová základná povrchová úprava umožňuje odpudzovanie dažďa. Zabráni sa tým vzniku sivého povlaku v dôsledku pôsobenia okolitého prostredia.

Vnútorne strany do boku posuvných sekcionálnych brán sa dodávajú zásadne vo farebnom odtieni sivobiela, RAL 9002.

Je potrebné zabrániť použitiu tmavých farieb na strane vystavenej slnečnému žiareniu pri dvojstenných oceľových bránach, pretože prípadné zakrivenie lamiel môže obmedziť funkčnosť brány.

3 presklenia



Presklenie S0



Presklenie S1



Presklenie S2

Presklenia pre hornú časť brány obdržíte s dvojitou plastovou tabuľkou čírou alebo s kryštalickou štruktúrou. Rámy sú sériovo v bielej farbe, voliteľne ich je však možné dodať aj vo farebnom odtieni brány.

Všetky údaje o farbách podľa príslušnej farby RAL.

Vyobrazenia farieb a povrchov nie sú z tlačiarensko-technických dôvodov farebne záväzné. Nechajte si poradiť od Vášho partnera Hörmann.

6 madiel



Plast, biely hliník (RAL 9006)



Kovový odliatok, biela (RAL 9016)



Kovový odliatok, hnedá



Kovový odliatok, strieborné farby



Kovový odliatok, ušľachtilá oceľ, leštená



Kovový odliatok, ušľachtilá oceľ, matná

Ručne ovládané brány sa sériovo dodávajú vo farbe biely hliník s plastovým madlom. Voliteľne je k dispozícii 5 ďalších variant povrchovej úpravy z kovového odliatku. Rovnaké vyhotovenia získate na požiadanie aj pri automatických bránach vrátane automatickej funkcie integrovaných dverí.

Hörmann BiSecur

Moderný rádiový systém pre Váš domov



Len u firmy Hörmann



Komfortná kontrola pozície brány

Už nikdy viac nemusíte vo vetre a nečase stáť pred dverami, aby ste skontrolovali, či je Vaša brána zatvorená. Po stlačení tlačidla zobrazí farba LED na ručnom vysielači HS 5 BS pozíciu brány. Na požiadanie sa brána zatvorí ďalším stlačením tlačidla.

Upozornenie: pri obsluhu bez výhľadu na bránu je potrebná dodatočná svetelná závera.

Otestované a certifikované

Novo vyvinutý, extrémne bezpečný systém kódovania BiSecur Vám poskytne istotu, že žiadna cudzia osoba nedokáže skopírovať Váš rádiový signál. Systém bol otestovaný a certifikovaný bezpečnostnými expertmi z Ruhr-Universität Bochum a je rovnako bezpečný ako Online Banking.

Ocenený dizajn

Pri nových, exkluzívnych ručných vysielačoch BiSecur okúzli nielen čierny alebo biely vysoko lesklý povrch so vzhľadom klavírneho laku, ale aj elegantný tvar, ktorý sa mimoriadne príjemne drží v ruke. Obrázok vľavo Vám ukazuje ručný vysielač HS 5 BS s voliteľným držiakom ručného vysielača.

Ručné vysielače Hörmann BiSecur boli ocenené medzinárodnou porotou pre ich exkluzívny vzhľad.



Pozrite si aj krátky film na:
www.hormann.sk/video



reddot design award
honourable mention 2011

Dva varianty pohonu

Pre spoľahlivú automatickú prevádzku Vašej do boku posuvnej sekcionálnej brány



SupraMatic

Supra rýchly pohon s mnohými prídavnými funkciami

Rýchlosť otvárania:

cca 12 až 18 cm/s**

Ťažná a tlačná sila: 650 N

Maximálna sila: 800 N

Šírka brány: do 6500 mm

- 5-tlačidlový ručný vysielač HS 5 BS (čierny)
- Kontrola pozície brány
- Nízka spotreba prúdu, v režime Standby menej ako 1 W
- Veľmi jednoduché programovanie zadaním dvojmiestneho čísla
- Oddelene zapínateľné halogénové osvetlenie
- Dvojitá vypínacia automatika v smere Brána otvorená a Brána zatvorená
- Nastaviteľné čiastočné otvorenie



ProMatic

Cenovo výhodný vstup do prémiovej kvality Hörmann

Rýchlosť otvárania:

cca 8 až 10 cm/s**

Ťažná a tlačná sila: 600 N

Maximálna sila: 750 N

Šírka brány: do 3000 mm

- 2-tlačidlový ručný vysielač HSE 2 BS (čierny)
- Dvojitá vypínacia automatika v smere Brána otvorená a Brána zatvorená
- Nastaviteľné čiastočné otvorenie

* Podrobné podmienky záruky nájdete na: www.hoermann.com

** Podľa šírky brány pri do boku posuvnej sekcionálnej brány

Bezpečnosť môže byť tak krásna

Ručné vysielacie a spínače Hörmann BiSecur



reddot design award
honourable mention 2011

Ručný vysielateľ

HS 5 BS

4-tlačidlový plus tlačidlo kontroly, možnosť zakúpiť v čiernej a bielej farbe, plný rozsah funkcií iba pri pohonoch SupraMatic a ProMatic



Ručný vysielateľ

HS 4 BS

4-tlačidlový (obr. vľavo)

HS 1 BS

1-tlačidlový, možnosť zakúpiť iba v čiernej farbe



Ručný vysielateľ

HSE 2 BS

2-tlačidlový, vrátane očka pre príviesok na kľúče, v čiernej a bielej farbe



reddot design award
winner 2007

Ručný vysielateľ

HSD 2-A BS

hliníkový vzhľad (obr. vľavo)

HSD 2-C BS

Pochrómované s vysokým leskom, vždy 2-tlačidlový, možnosť použiť aj ako príviesok na kľúče



Ručný vysielateľ

HSP 4 BS

4-tlačidlový, s blokováním vysielania, vrátane príviesku na kľúče



Ručný vysielateľ

HSZ 1 BS

1-tlačidlový (obr. vľavo)



HSZ 2 BS

2-tlačidlový, na zasunutie do zapaľovača cigariet v motorovom vozidle

Ručný vysielateľ

HSE 2 BS

2-tlačidlový, vrátane príviesku na kľúče, možnosť zakúpiť v 5 farbách a 6 povrchových úpravách v dekore



**Rádiový kódovací spínač
FCT 3 BS**
pre 3 funkcie,
s osvetlenými tlačidlami



**Rádiový kódovací spínač
FCT 10 BS**
Pre 10 funkcií,
s osvetlenými tlačidlami
a ochrannou clonou



**Rádiová čítačka
odtlačkov prstov
FFL 12 BS**
Pre 2 funkcie a až
12 odtlačkov prstov



Kľúčový spínač
pre 1 funkciu, vo vyhotovení
pod omietku (obr.)
a na omietku,
vrátane 3 kľúčov

S voliteľným druhým
mikrospínačom je dodatočne
možná obsluha automatickej
funkcie integrovaných dverí.

Ďalšie ovládacie prvky, ako aj kompletný program príslušenstva nájdete v odbornom prospekte Hörmann „Pohony garážových a vjazdových brán“, ako aj na www.hoermann.com.



! Len u firmy Hörmann

Automatická funkcia integrovaných dverí pri bránach s pohonom

Individuálne čiastočné otvorenie

Šírku prechodu je možné jednoducho nastaviť na pohone. Napríklad úzky prechod iba pre osoby alebo širší prechod pre bicykel, motocykel alebo fúrik.

Veľmi ľahké ovládanie

Krátke stlačenie madla a brána sa automaticky presunie do nastavenej polohy. Ďalšie stlačenie bránu opäť zatvorí.



Integrované, uzamykateľné madlo s plnohodnotnými funkciami rádiového vnútorného spínača

Prostredníctvom dvoch tlačidiel a posuvného regulátora na vnútornej strane madla môžete:

- 1** bránu kompletne otvoriť a zatvoriť
- 2** ovládať funkciu integrovaných dverí
- 3** vypnúť rádiový signál (poloha počas dovolenky)

Presvedčivá technika

S optimálne nastaveným hnacím systémom alebo ako brána s ručným ovládaním



Jednoduchá montáž

Zárubňu do boku posuvnej sekcionálnej brány je možné jednoducho priskrutkovať a potom sa môže kompletne upevniť na stenu garáže. Montáž pri úzkych priestorových pomeroch s bočným dorazom iba 140 až 450 mm umožňuje kovanie DS (pozri obrázok vľavo) s dvojitými bočnými vodiacimi koľajnicami.



Presný chod brány

Dvojité vodiace kladky z odolného plastu sa bezpečne a presne presúvajú na hliníkovej koľajnici a zabraňujú vykoľajeniu lamiel brány. Okrem toho zaručujú ľahký a tichý chod brány, aby sa brána mohla jednoducho otvárať aj ručne. Stabilné spojovacie závesy, na vodiacich kladkách a medzi lamelami vypenenými polyuretánom s hrúbkou 42 mm, sa starajú o vysokú stabilitu krídla brány.

Dobre utesnené

Trvalo elastické tesnenia odolné voči poveternostným vplyvom, na stranách a v oblasti prekladu zárubne brány bránia vnikaniu vetra a dažďa. Bočné tesnenie optimálne ukončuje hranu brány prostredníctvom veľkoobjemového profilu. Tesnenia medzi jednotlivými lamelami a tiež na spodnej hrane sa okrem toho starajú o dobrú tesnosť brány.

Bezpečne zablokované

Vďaka hornému a dolnému vedeniu brány sa brána zatvára veľmi presne. Dva dodatočné háčiky na boku brány pevne spájajú koniec krídla brány s bočnou zárubňou. Okrem toho toto mechanické zaistenie prakticky zabraňuje vypáčeniu brány.

Pre zlepšenú ochranu proti vlámaniu sa môžu ručne ovládané brány voliteľne vybaviť 3-násobným blokováním na uzatváracej hrane.

Dobré vedenie

Dolná hliníková podlahová koľajnica bezpečne vedie lamely brány a zabraňuje vychýleniu lamiel. Vďaka jej úzkej konštrukcii s hrúbkou iba 25 mm sa neobmedzuje prízjazd, resp. prístup. Do boku otvorená konštrukcia zjednodušuje čistenie podlahovej koľajnice od nečistôt a lístia.



1



2



3

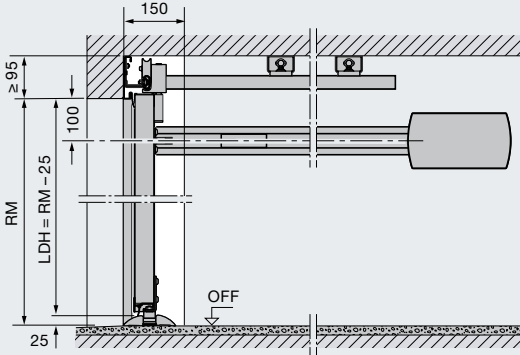


4

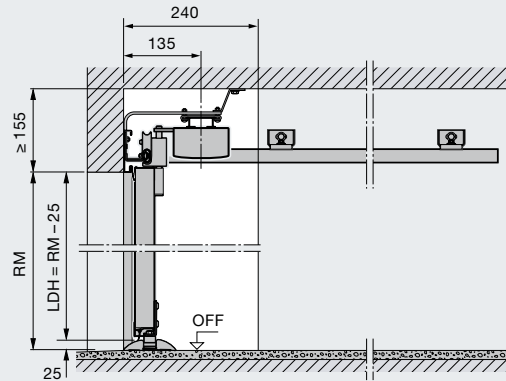
Potreba miesta a montážne rozmery

Pre do boku posuvné sekcionálne brány s kovaním ES alebo DS

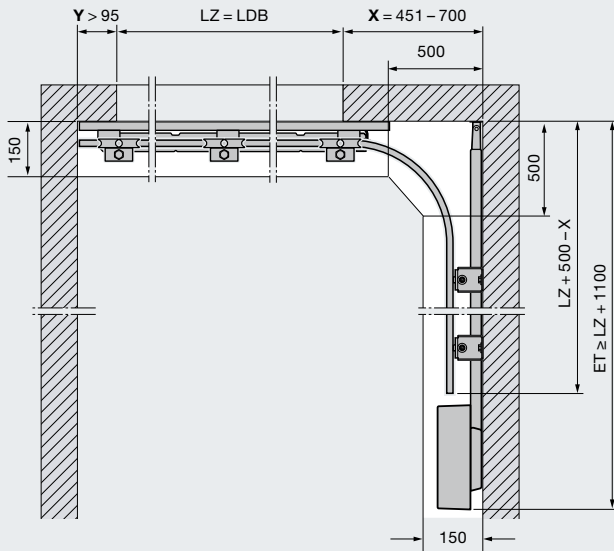
Montážne rozmery (pohon - montáž na stenu)



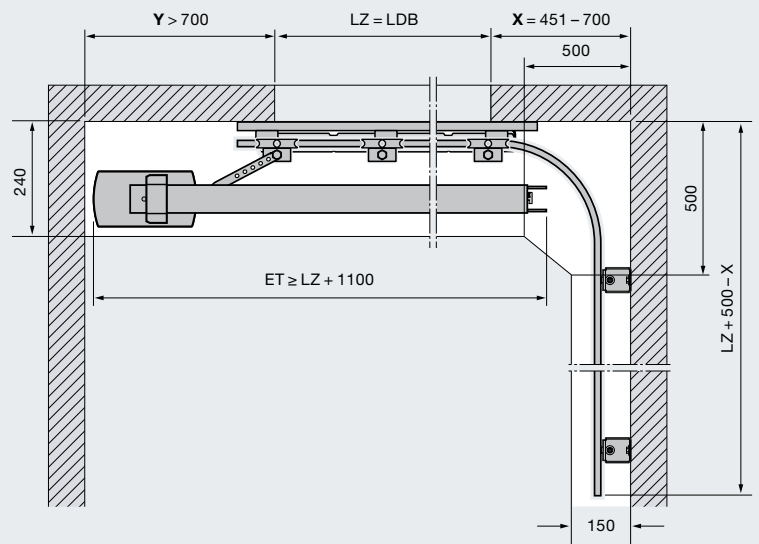
Montážne rozmery (pohon - montáž na strop)



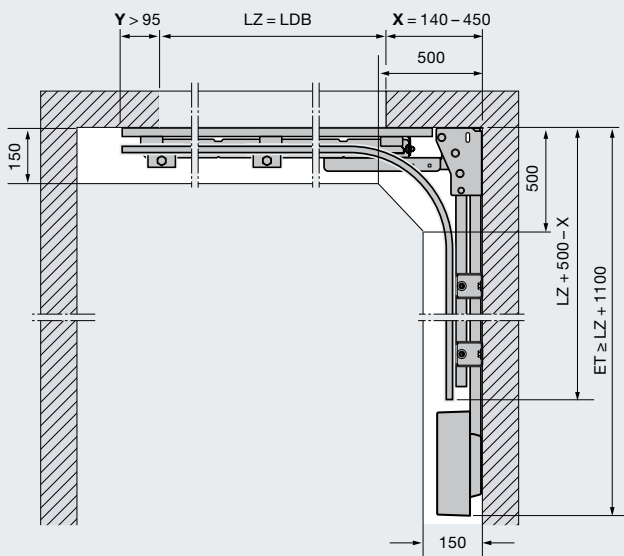
Kovanie ES (jednoduchá koľajnica) - pohon - montáž na stenu



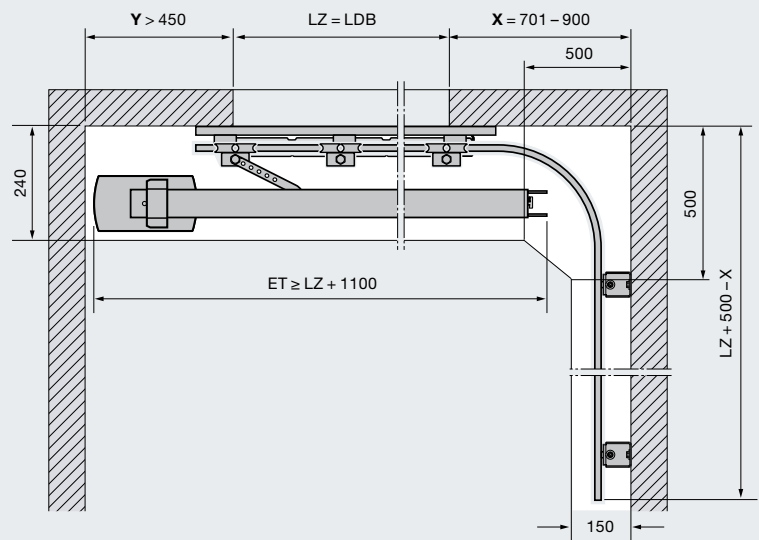
Kovanie ES (jednoduchá koľajnica) pohon - montáž na strop A



Kovanie DS (dvojitá koľajnica) - pohon - montáž na stenu



Kovanie ES (jednoduchá koľajnica) pohon - montáž na strop B



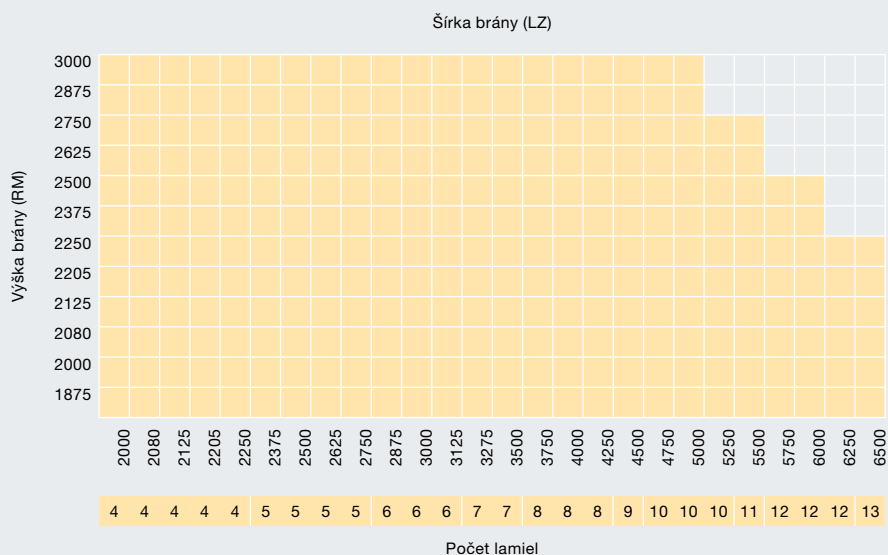
Stanovenie koľajnice pohonu (kovanie ES a DS)

Šírka brány (LZ)	Koľajnica pohonu	Hĺbka zasunutia (Celková dĺžka s pohonom ProMatic / SupraMatic)
≤ 2205	K	3200
≤ 2375	M	3450
≤ 3000	L	4125
≤ 3275	XL	4375
≤ 4750	5500	5725
≤ 6500	7000	7225

Hĺbku zasunutia (celková dĺžka pohonu) je možné zo strany stavebníka skrátiť až na dĺžku LZ + 1100 mm.

Ak je hĺbka zasunutia (celková dĺžka pohonu) menšia ako LZ + 1100 mm, je možné vodiacu koľajnicu presadiť až o 125 mm smerom dozadu.

Rozsah veľkostí (max.)



Pri prelisoch M a L je možné voliteľne zakúpiť aj medzišírky

Povrchová úprava New Silkgrain

nie je možné zakúpiť v šírkach 2625, 2875, 5250, 6250

Povrchová úprava Decograin:

nie je možné zakúpiť v šírkach 2625, 2875, 5250, 6250

Kazeta S, Decograin:

nie je možné zakúpiť v šírkach 2080, 2205, 2625, 2750, 2875, 5250, 6250

Vysvetlivky

RM	Rastrová výška (objednávací rozmer)
LZ	Svetlý rozmer zárubne (objednávací rozmer)
LDH	Svetlá výška prejazdu
LDB	Svetlá šírka prejazdu
ET	Hĺbka zasunutia (celková dĺžka s pohonom)
X	Potreba miesta na strane oblúka
Y	Potreba miesta na strane dorazu

Ďalšie informácie nájdete
v montážnych údajoch alebo
sa na ne opýtajte Vášho
partnera Hörmann.



Zažite kvalitu Hörmann

Pre každú oblasť použitia pri novostavbe a modernizácii

So spoločnosťou Hörmann môžete vždy dokonale plánovať. Starostlivo vzájomne zladené riešenia Vám ponúkajú v každej oblasti špičkové výrobky s vysokou funkčnosťou.

Garážové brány

Optimálne zladené s Vaším osobným architektonickým štýlom: výklopné alebo sekcionálne brány z ocele alebo dreva.

Pohony brán

Vychutnajte si vysoký komfort a bezpečnosť s ochranou proti vlámaniu: pohony Hörmann pre garážové a vjazdové brány.

Domové dvere

Pre každú potrebu a požiadavku nájdete v našom rozsiahlom programe domových dverí motív podľa Vášho želania.

Oceľové dvere

Solidné dvere pre všetky priestory Vášho domu, od pivnice až po podkrovie.

Zárubne

Vyberte si z komplexného programu pre novostavbu, výstavbu a modernizáciu.

www.hoermann.com



Garážové brány a pohony brán



Domové dvere ThermoPro



Oceľové dvere

Hörmann: Kvalita bez kompromisov



Hörmann KG Amshausen, Nemecko



Hörmann KG Antriebstechnik, Nemecko



Hörmann KG Brandis, Nemecko



Hörmann KG Brockhagen, Nemecko



Hörmann KG Dissen, Nemecko



Hörmann KG Eckelhausen, Nemecko



Hörmann KG Freisen, Nemecko



Hörmann KG Ichtshausen, Nemecko



Hörmann KG Werne, Nemecko



Hörmann Genk NV, Belgicko



Hörmann Alkmaar B.V., Holandsko



Hörmann Legnica Sp. z o.o., Poľsko



Hörmann Beijing, Čína



Hörmann Tianjin, Čína



Hörmann LLC, Montgomery IL, USA



Hörmann Flexon, Leetsdale PA, USA

Ako jediný výrobca na medzinárodnom trhu, ponúka skupina Hörmann všetky dôležité montážne časti z jednej ruky. Vyrábané sú vo vysoko špecializovaných závodoch, podľa najnovšieho stupňa rozvoja techniky. Celoplošným pokrytím Európy svojimi výrobnými závodmi a servisnou sieťou a svojou prítomnosťou v Amerike a v Číne je firma Hörmann Vaším významným partnerom pre vysokohodnotné stavebné výrobky. V kvalite bez kompromisov.

GARÁŽOVÉ BRÁNY
POHONY
PRIEMYSELNÉ BRÁNY
NAKLADACIA TECHNIKA
DVERE
ZÁRUBNE

